

NEW

TAIKO

SECOHブロワに待望の新製品登場  
30L.40L.60L.80L.100Lの5機種をシリーズ化してデザインを統一

# JDK SERIES

## JDK 30.40

特長

少風量タイプは弊社SLL消耗部品と共有  
騒音値を低減(当社比10%減)

プラスチックハウジング  
外形寸法 L:221×W:177×H:200



## JDK 60.80.100

特長

低炭素社会対応型浄化槽に適応  
(従来型ELに対して消費電力を30%削減)  
新型ストッパーを搭載しマグネットの偏りに対して改善  
騒音値を低減(当社比10%減)

ダイキャストハウジング  
外形寸法 L:214×W:185×H:207

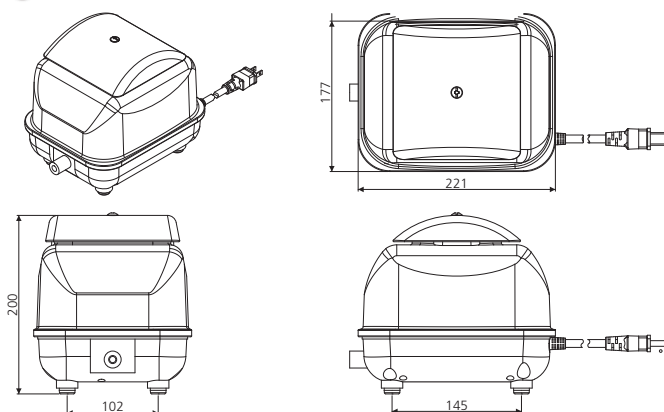


## JDK30.40

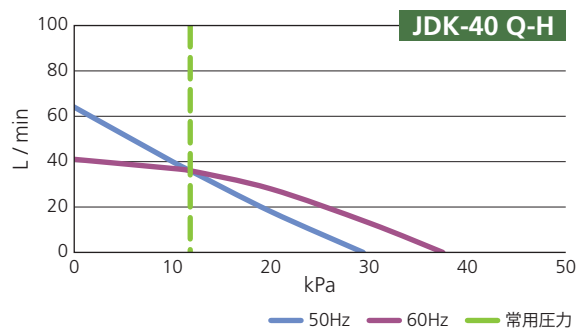
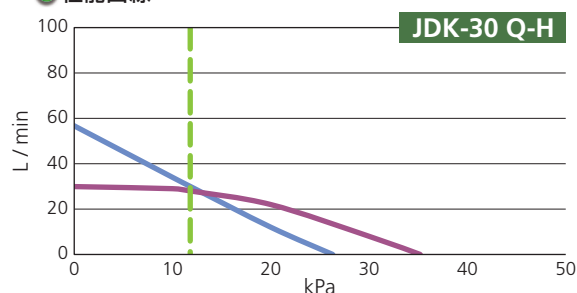
### 仕様

型式	JDK-30	JDK-40	
定格電圧	V	AC100	
周波数	Hz	50/60共用	
常用圧力	kPa	11.8	
空気量	L/min	30	40
消費電力	W	26/25	36/35
騒音値	dB	30	31
吐出口径	mm	外径19 (VP13対応)	
質量	kg	約4.3	

### 外観図



### 性能曲線

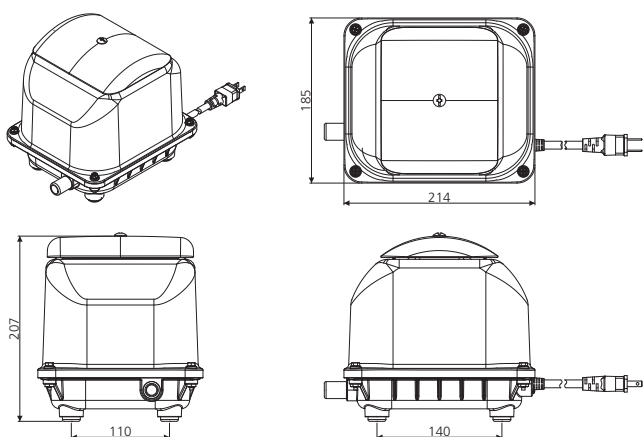


## JDK60.80.100

### 仕様

型式	JDK-60	JDK-80	JDK-100	
定格電圧	V	AC100		
周波数	Hz	50/60共用		
常用圧力	kPa	14.7	16.7	
空気量	L/min	60	80	100
消費電力	W	36/35	51/51	71/74
騒音値	dB	33	35	37
吐出口径	mm	外径19 (VP13対応)		
質量	kg	約6.5		

### 外観図



### 性能曲線

