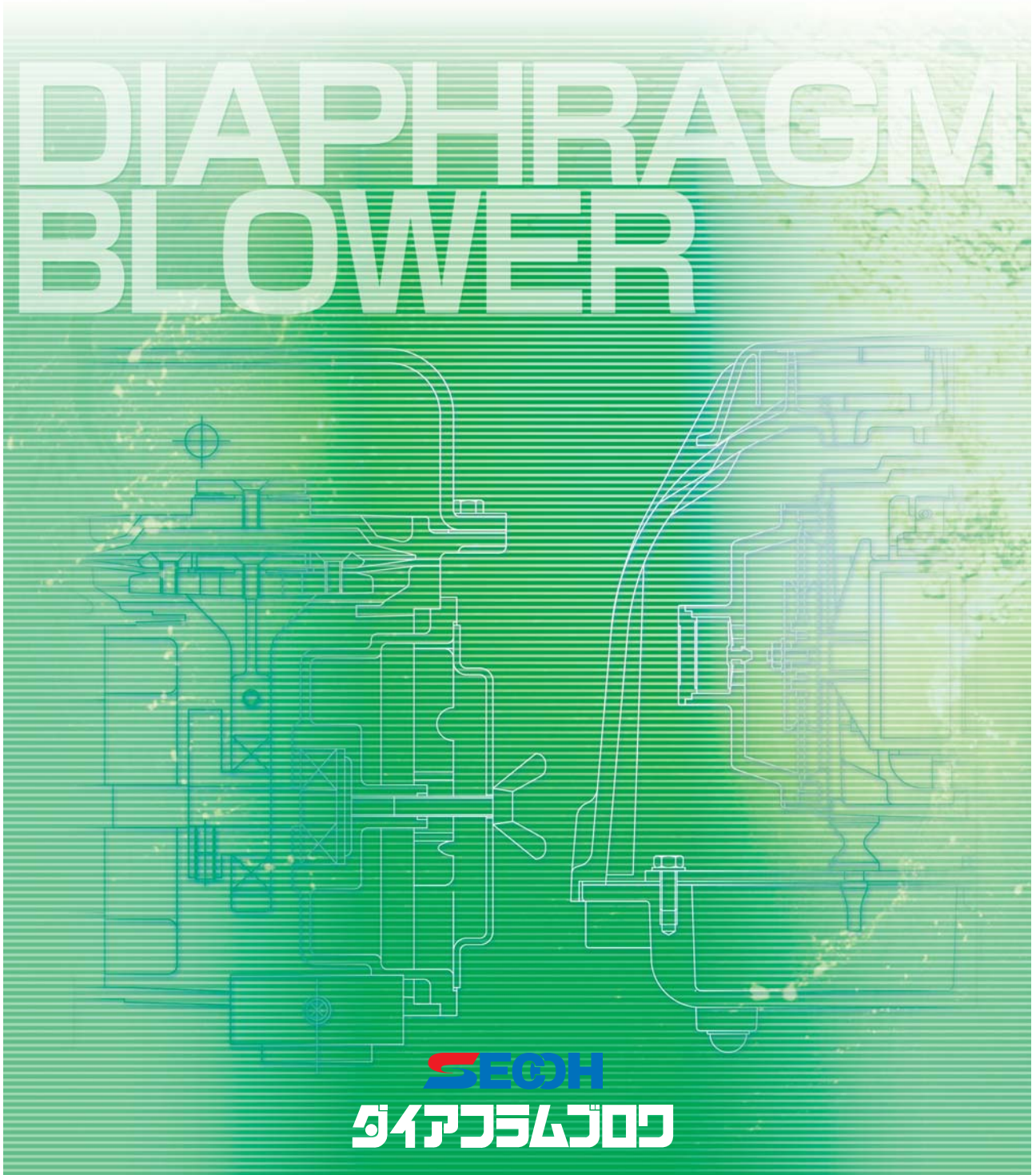




# ダイヤフラムブロワ

SLL  
EL  
DF



**SEOH**  
ダイヤフラムブロワ

大晃機械工業株式会社  
TAIKO KIKAI INDUSTRIES CO., LTD.

## 電磁駆動タイプ

交流電源を通電した電磁石と、永久磁石間に生じる吸引・反発力により永久磁石の両側に取付けられたダイヤフラムを往復運動させ吸入・圧縮・吐出を行う方式です。

### 用途

- 浄化槽・グリストラップ
- 気泡風呂・健康・医療機器
- 養殖場・活魚・観賞魚水槽
- 産業機器
- オゾン発生・生ゴミ処理装置
- ディスプレーオブジェのエア源
- エアベッド・エアーマット

### CONTENTS

#### SLL-20▶50

(20~50 ℓ/min.)

P 3



#### EL-60▶100

(60~100 ℓ/min.)

P 4



#### EL-120W▶200

(120~200 ℓ/min.)

P 5



### 特長

- 低騒音・低消費電力・軽量
- オイルフリーで長寿命
- メンテナンスが簡単

## モーター駆動タイプ

モーターの回転運動を偏心カムによりコネクティングロッドの往復運動に変換、ダイヤフラムを往復運動させて吸入・圧縮・吐出を行う方式です。

### 用途

- 養殖場・活魚への空気補給
- 産業機器
- 生ゴミ処理装置
- 印刷、食品関連機器
- メッキ攪拌装置

### CONTENTS

#### DF-40▶60

(40~60 ℓ/min.)

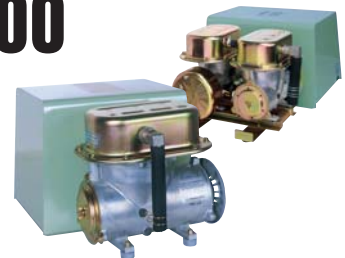
P 6



#### DF-80▶300

(80~300 ℓ/min.)

P 7



#### DFC-40N-12・24

(40 ℓ/min. 交直両用タイプ)

#### DFI-80-24・100-24

(80・100 ℓ/min. 直流専用タイプ)

P 8



### 特長

- 低騒音(全体カバー付)
- 耐久性抜群
- オイルフリー
- 圧力変化に対する風量変化が少ない

## このカタログを上手に使っていただくために

- 機種ごとの掲載ページは、仕様・性能曲線図・外形寸法図などで構成されています。仕様については必ず下記の用語解説をご確認の上、機種選定を行ってください。

### 用語解説

- 口 径： 空気吐出口の外形寸法(単位：mm)
- 定 格 圧 力： 基本設計能力(性能・寿命)が引き出せる圧力値。性能曲線中、点線で表示しています。
- 空 気 量： 定格圧力時の吐出空気量。
- 最高使用圧力： ブロワ運転中に一時的に定格圧力を超える場合の許容圧力。
- 消 費 電 力： 定格圧力で作動している時の入力電力。
- 定 格 電 源： 当社のブロワは全機種AC100V標準仕様となっています。(DFC型・DFI型を除く)
- 定格周波数： 50/60Hz兼用です。(DFC型・DFI型を除く)
- コイル絶縁階級： E種（電気用品安全法による）
- 使用環境温度： -10~40℃
- 使用環境湿度： 90%以下（結露なきこと）

### 安全上のご注意

#### 電磁駆動タイプブロワの注意事項

- ・ 空気以外の流体(水・可燃性ガスなど)の吸入・吐出に使用しないでください。
- ・ ブロワが浸水したり雪に埋もれたりする場所には設置しないでください。
- ・ 高温・多湿の場所では使用しないでください。
- ・ 水面より高い位置に設置してください。
- ・ 漏電ブレーカの設置された電源を使用してください。
- ・ 電気工事・配管工事は、専門の工事業者が行ってください。
- ・ 本機を絶対に改造しないでください。
- ・ ブロワの近く(約50cm)には物を置かないでください。
- ・ フィルタエレメントの清掃・交換の前に、必ず電源プラグをコンセントから抜いてください。

#### モーター駆動タイプブロワの注意事項

- ・ 保護カバーをはずして使用しないでください。運転中は保護カバー内に絶対に手を入れないでください。冷却ファンが回転していますので危険です。また雨水に濡れると漏電や感電の原因になります。
- ・ 部品交換の際、運転直後はブロワ本体の温度が高くなっていますので手袋をしてヤケドをしないよう注意してください。
- ・ DFC型は直流専用コードと交流専用コードがあります。間違えないように接続してください。直流用コードに交流(AC100V)を接続すると故障や発火の原因となります。
- ・ その他の注意事項は電磁駆動ブロワと同様です。

\*これらの注意を怠ると爆発・火災・感電のおそれがあります。

- ・ 製品写真の色は実際の色と若干異なる場合があります。
- ・ 製品の定格およびデザインは予告なく変更する場合がありますのでご了承ください。
- ・ 大晃機械ホームページ：<http://www.taiko-kk.com>で最新情報をご覧ください。
- ・ 製品御使用の際は「取扱説明書」をよくお読みの上正しく御使用ください。

## 電磁駆動タイプ

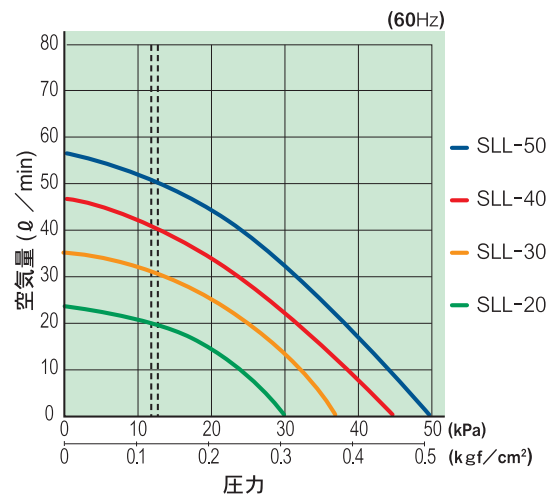
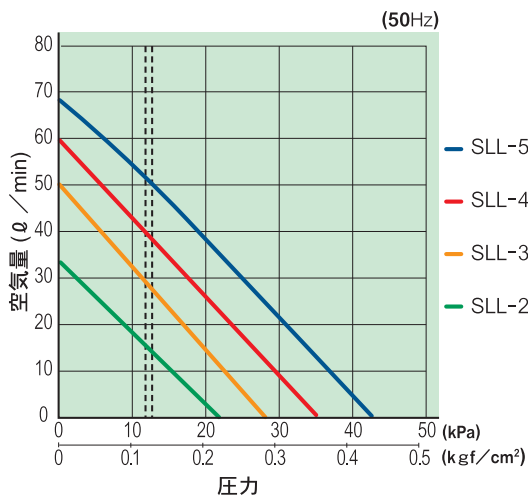
- アース不要
- 樹脂カバー採用



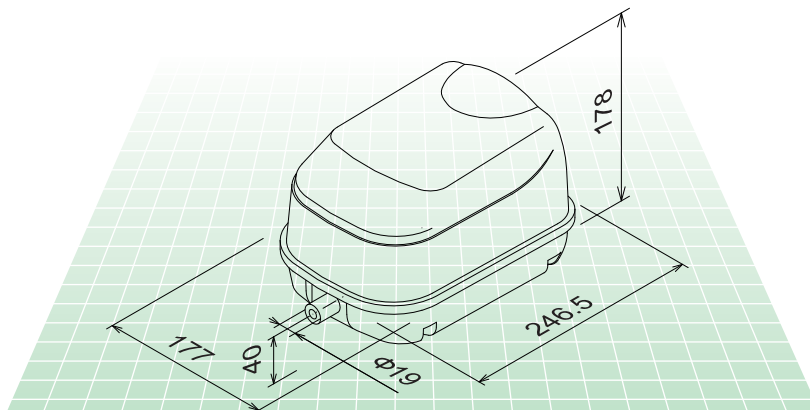
## 仕様 50/60Hz

型式	口径 mm	定格圧力 kPa	空気量 ℓ/min	最高使用圧力 kPa	消費電力 W	騒音 dB[A]-1m	質量 kg
SLL-20	φ19(VP-13)	9.8	20	20	15/15	31	4.5
SLL-30	φ19(VP-13)	11.8	30	20	26/25	33	4.5
SLL-40	φ19(VP-13)	11.8	40	20	36/35	35	4.5
SLL-50	φ19(VP-13)	12.7	50	20	46/46	38	4.5

## 性能曲線



## 外形寸法図 (単位: mm)



## 電磁駆動タイプ

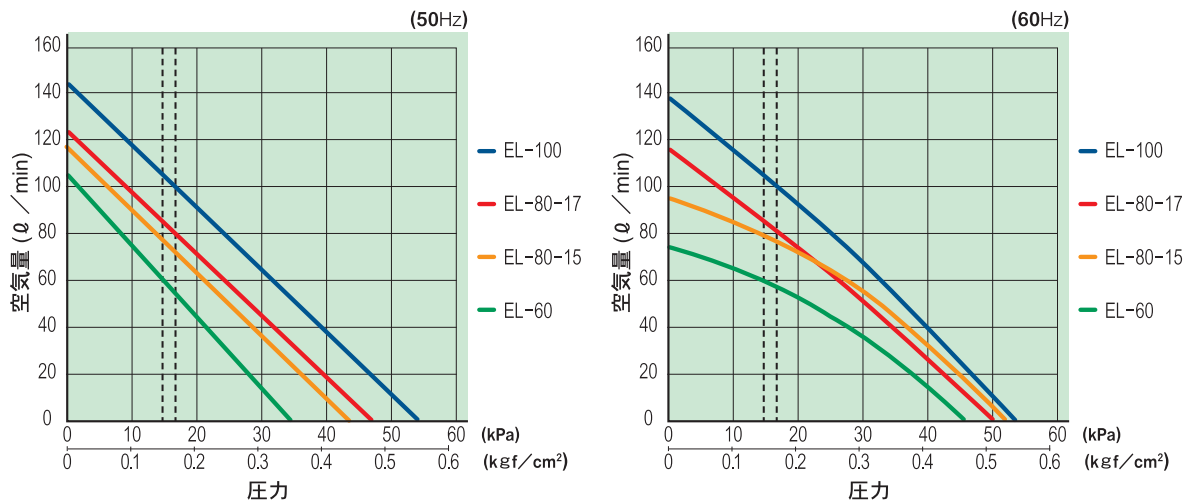
● オートストップ機構付



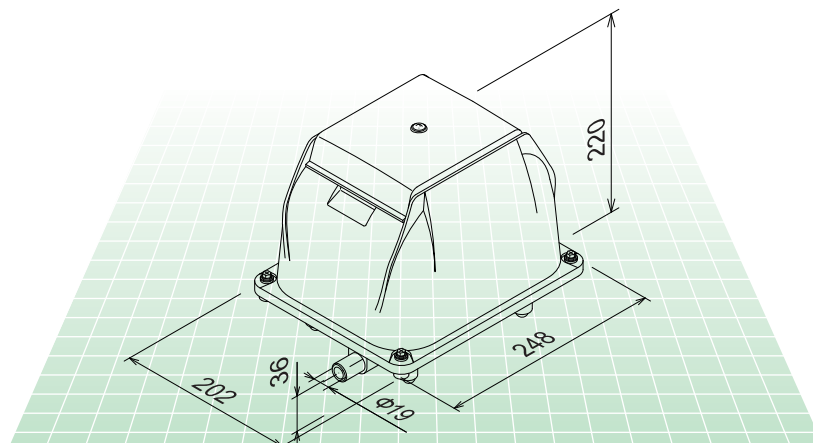
### 仕様 50/60Hz

型式	口径 mm	定格圧力 kPa	空気量 ℓ/min	最高使用圧力 kPa	消費電力 W	騒音 dB[A]-1.5m	質量 kg
EL-60	φ19(VP-13)	14.7	60	20	52/52	36	8.5
EL-80-15	φ19(VP-13)	14.7	80	20	74/72	36	8.5
EL-80-17	φ19(VP-13)	16.7	80	20	71/80	38	8.5
EL-100	φ19(VP-13)	16.7	100	20	101/110	39	8.5

### 性能曲線



### 外形寸法図 (単位: mm)



### 電磁駆動タイプ

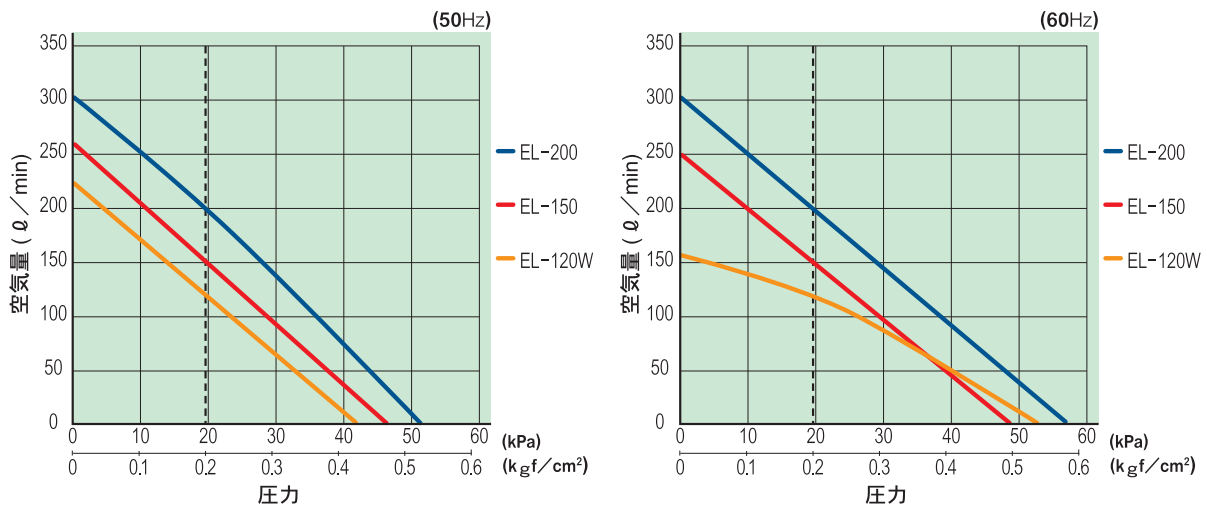
● オートストップ機構付



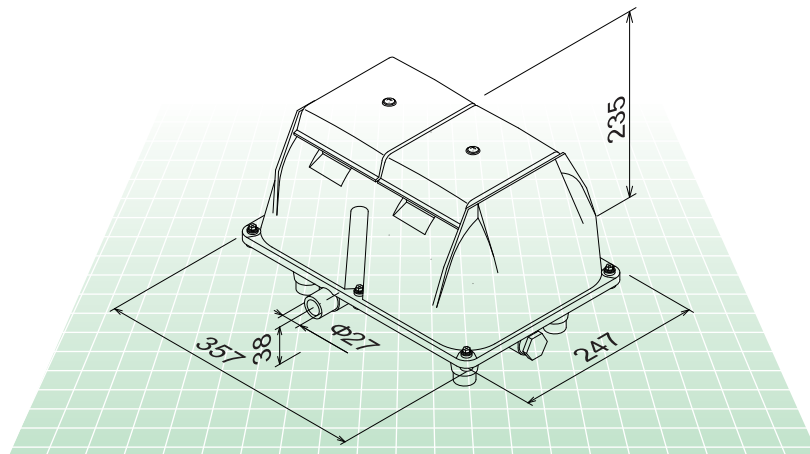
### 仕様 50/60Hz

型式	口径 mm	定格圧力 kPa	空気量 $\ell$ /min	最高使用圧力 kPa	消費電力 W	騒音 dB [A] -1.5m	質量 kg
EL-120W	$\phi$ 27 (VP-20)	19.6	120	25	135/160	42	16
EL-150	$\phi$ 27 (VP-20)	19.6	150	25	150/175	43	16
EL-200	$\phi$ 27 (VP-20)	19.6	200	25	200/230	46	16

### 性能曲線



### 外形寸法図 (単位: mm)



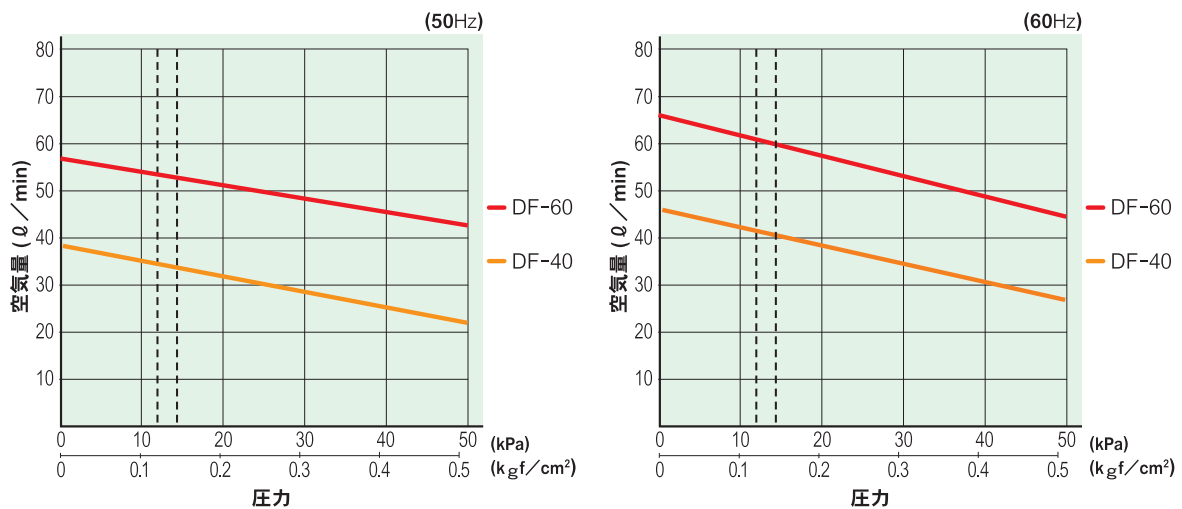
## モーター駆動タイプ



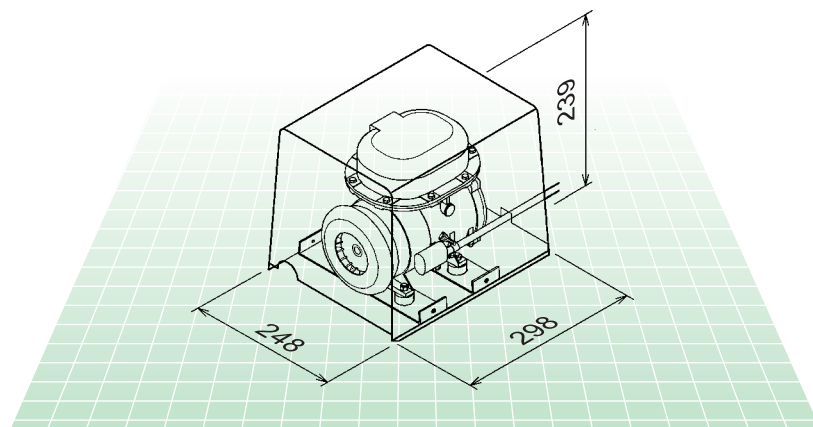
仕様 50/60Hz

型式	口径 mm	定格圧力 kPa	空気量 ℓ/min	最高使用圧力 kPa	消費電力 W	騒音 dB [A]-1m	質量 kg
DF-40	φ19(VP-13)	11.8	35/40	20	50/60	40	6
DF-60	φ19(VP-13)	14.7	50/60	20	64/70	42	6

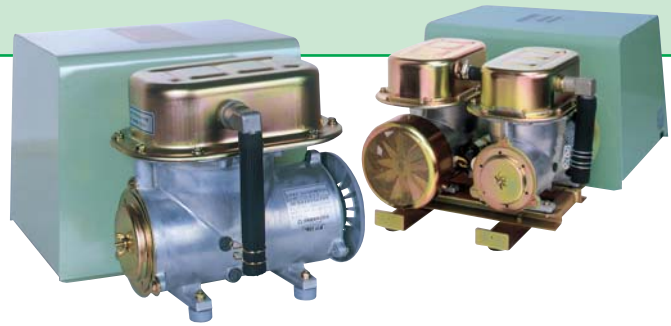
## 性能曲線



## 外形寸法図 (単位: mm)



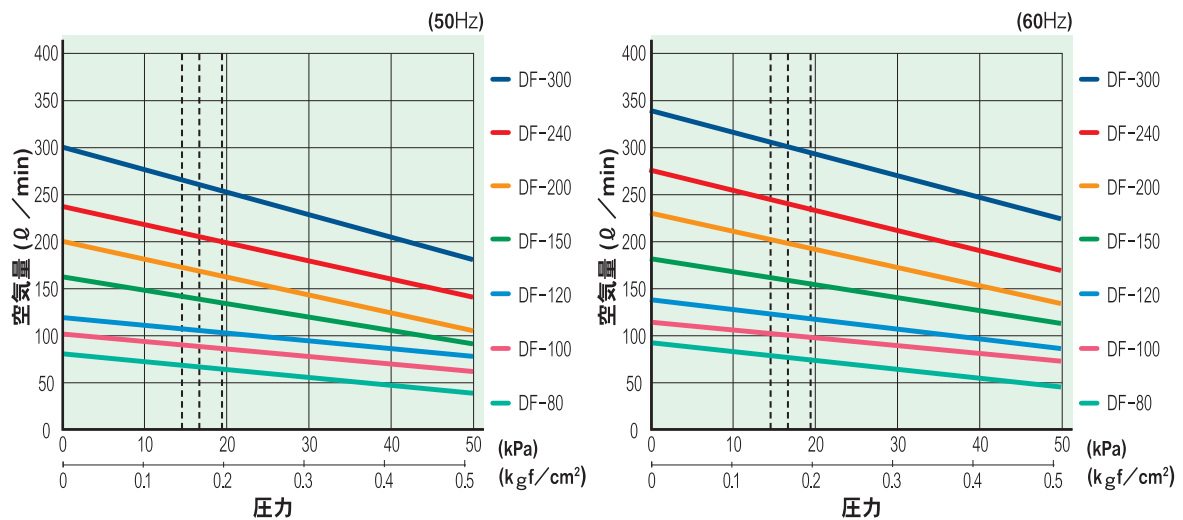
## モーター駆動タイプ



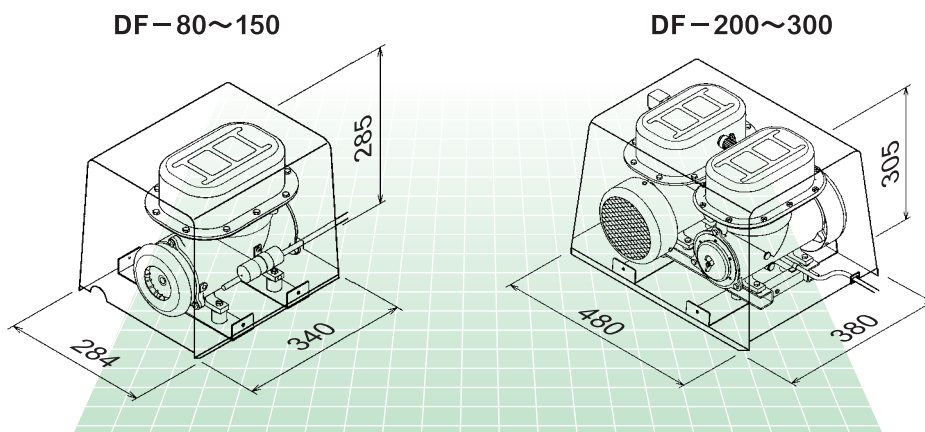
仕様 50/60Hz

型式	口径 mm	定格圧力 kPa	空気量 ℓ/min	最高使用圧力 kPa	消費電力 W	騒音 dB [A]	質量 kg
DF-80	φ19(VP-13)	14.7	70/80	25	120/120	40(1.5m)	11
DF-100	φ19(VP-13)	16.7	85/100	25	140	40(1.5m)	11
DF-120	φ19(VP-13)	16.7	100/120	25	160	42(1.5m)	11
DF-150	φ27(VP-20)	19.6	130/150	25	195/215	46(2m)	11
DF-200	φ27(VP-20)	19.6	170/200	25	280/295	52(2m)	23.5
DF-240	φ27(VP-20)	19.6	210/240	25	330/350	54(2m)	23.5
DF-300	φ27(VP-20)	19.6	250/300	25	390/430	56(2m)	23.5

## 性能曲線



## 外形寸法図 (単位: mm)



## モーター駆動タイプ

交流電源の無い場所で、バッテリー駆動が可能

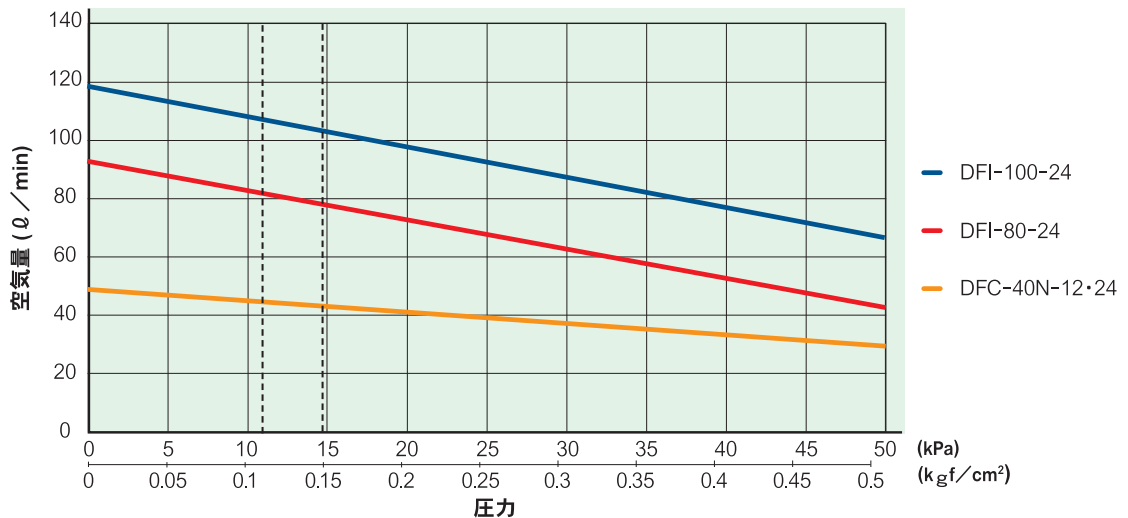
- DFC型：交直両用で交流優先、直流自動切替ブロワ
- DFI型：直流専用、過電流保護機能付



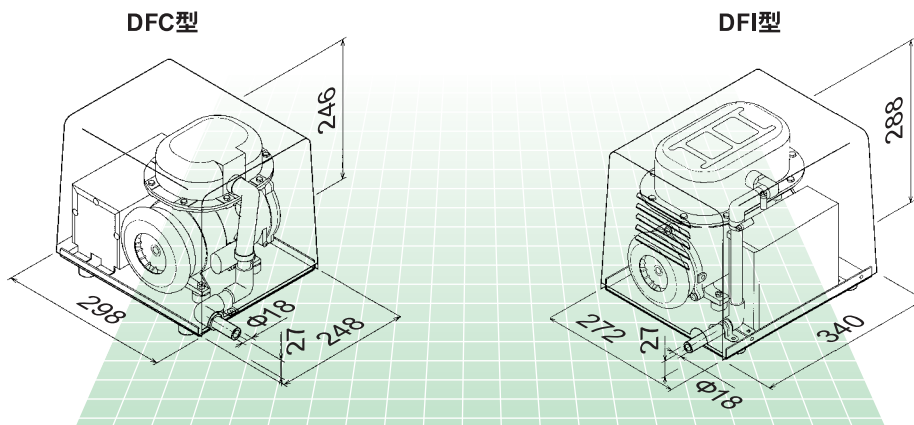
## 仕様 50/60Hz

型式	口径 mm	定格圧力 kPa	空気量 ℓ/min	最高使用圧力 kPa	消費電力 VA (W)	騒音 dB [A] - 1m	質量 kg
DFC-40N-12 (12VDC, 100VAC共用)	φ18 (VP-13)	11.8	40	15	78 (46/55)	40	11.5
DFC-40N-24 (24VDC, 100VAC共用)	φ18 (VP-13)	11.8	40	15	72 (46/55)	40	11.5
DFI-80-24 (24VDC 専用)	φ18 (VP-13)	14.7	80	20	108	45	17
DFI-100-24 (24VDC 専用)	φ18 (VP-13)	14.7	100	20	132	45	17

## 性能曲線



## 外形寸法図 (単位：mm)



## 大晃機械工業株式会社 TAIKO KIKAI INDUSTRIES CO., LTD.

URL <http://www.taiko-kk.com>

- E M 事業部 〒742-1513 山口県熊毛郡田布施町大字麻郷966番地  
TEL: (0820) 52-2147 FAX: (0820) 52-2148 E-mail: sales@secch.co.jp
- 本 社 ・ 工 場 〒742-1598 山口県熊毛郡田布施町大字下田布施209-1  
TEL: (0820) 52-3113~4 FAX: (0820) 53-1001 E-mail: business@taiko-kk.com
- 東 京 支 店 〒101-0061 東京都千代田区三崎町3-4-9 水道橋MSビル4階  
TEL: (03) 3221-8551 FAX: (03) 3221-8555 E-mail: tokyo-br@taiko-kk.com
- 大 阪 支 店 〒541-0048 大阪市中央区瓦町3-4-7 KCビル8階  
TEL: (06) 6231-6241 FAX: (06) 6222-3295 E-mail: osaka-br@taiko-kk.com

北京駐在事務所・上海駐在事務所・韓国大晃

