



スクリーコンプレッサ

SSC

SCREW COMPRESSOR



大晃機械工業株式会社
TAIKO KIKAI INDUSTRIES CO., LTD.

単段・高圧縮比・高性能のスクリーコンプレッサ。

当社では、すでに定評あるブロワ技術とスクリーポンプ技術にドライ真空ポンプの新しい技術をプラスし、スクリーコンプレッサを完成させました。

従来は多段でなければ高圧縮を得られませんでした。SSCシリーズは、当社独自のクインビースクリュー採用により、単段で差圧0.2MPaの昇圧ができるコンプレッサです。

特長

1. 単段で高圧縮比が得られる

新開発のスクリーロータの採用により、圧縮効率に優れており、単段で大気圧から0.2MPaGの昇圧が可能です。

2. ロングライフ

ロータはタイミングギヤにより一定のスキ間を保ちながら非接触で回転するため、機械的接触部分が少なくロングライフです。

3. コンパクト

単段で構造がシンプルなうえ、インタークーラを必要としないためコンパクトです。

4. 優れたメンテナンス性

単段ロータのためシンプルな構造をしており、分解・組立が極めて容易です。

5. 低振動・低騒音

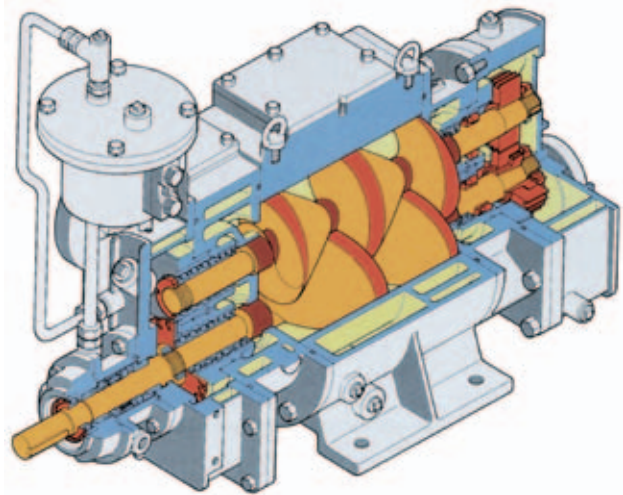
スクリー式の流れは軸方向であり、多段式に比べ流速が低く攪拌性が少ないので、平滑な圧縮が起こり圧縮音が小さく静かです。

6. クリーンガス

オイルフリー方式ですので、圧送ガス中に油分などが混入することはほとんどありません。

用途

空気、O₂、N₂、等腐食性の無いガスの圧送。



仕様

形番	回転速度 min ⁻¹	理論風量 m ³ /min	風量								所要動力		油量			冷却水 ℓ/min	口径 JIS10K A	質量 kg
			0.08MPaG m ³ /min	0.1MPaG m ³ /min	0.12MPaG m ³ /min	0.14MPaG m ³ /min	0.16MPaG m ³ /min	0.18MPaG m ³ /min	0.2MPaG m ³ /min	0.1MPa kW	0.2MPa kW	ベアバー ℓ	ギアース ℓ	メカタンク ℓ				
SSC-50K	2900	3.7	2.16	2.07	2.0	1.90	1.81	1.75	1.70	6.6	11	0.3	1.2	1.3	5	50	145	
	3550	4.5	3.0	2.90	2.81	2.73	2.64	2.60	2.53	8.1	14							
SSC-70K	2900	6.0	4.04	3.97	3.90	3.84	3.80	3.73	3.70	10	18	0.6	1.3	1.3	5	65	270	
	3550	7.4	5.40	5.33	5.26	5.20	5.14	5.10	5.03	12	22							
SSC-100K	2900	11	7.50	7.37	7.26	7.16	7.07	7.0	6.91	18	30	0.6	2.0	1.3	8	100	330	
	3550	14	10.0	9.87	9.76	9.66	9.57	9.50	9.41	23	37							
SSC-125K	2900	19	14.1	13.8	13.5	13.3	13.0	12.8	12.6	33	55	0.8	4.0	1.3	12	125	550	
	3550	23	18.2	18.0	17.7	17.5	17.2	17.0	16.8	41	67							
SSC-151K	2400	29	22.2	22.0	21.8	21.6	21.6	21.4	21.3	53	88	2.3	4.7	1.5	16	150	1000	
	2700	33	26.0	25.7	25.5	25.3	25.2	25.0	24.9	60	99							

※標準付属品：カップリング、カップリングカバー、Vプーリ、Vベルト、Vベルトカバー、共通ベース

※特別付属品：サイレンサ、エアフィルタ、エルボ、安全弁、T管レギュラ、圧力計、アフタークーラ

(質量は機器本体)

1. 上記風量は、標準吸込状態（20℃、1ATM、湿度75%）の空気の吸込量です。

2. 基準状態（0℃、1ATM）の空気量はQ_Nは吸込圧力が同じ場合、次式により標準状態の空気量Q_Sに換算できます。

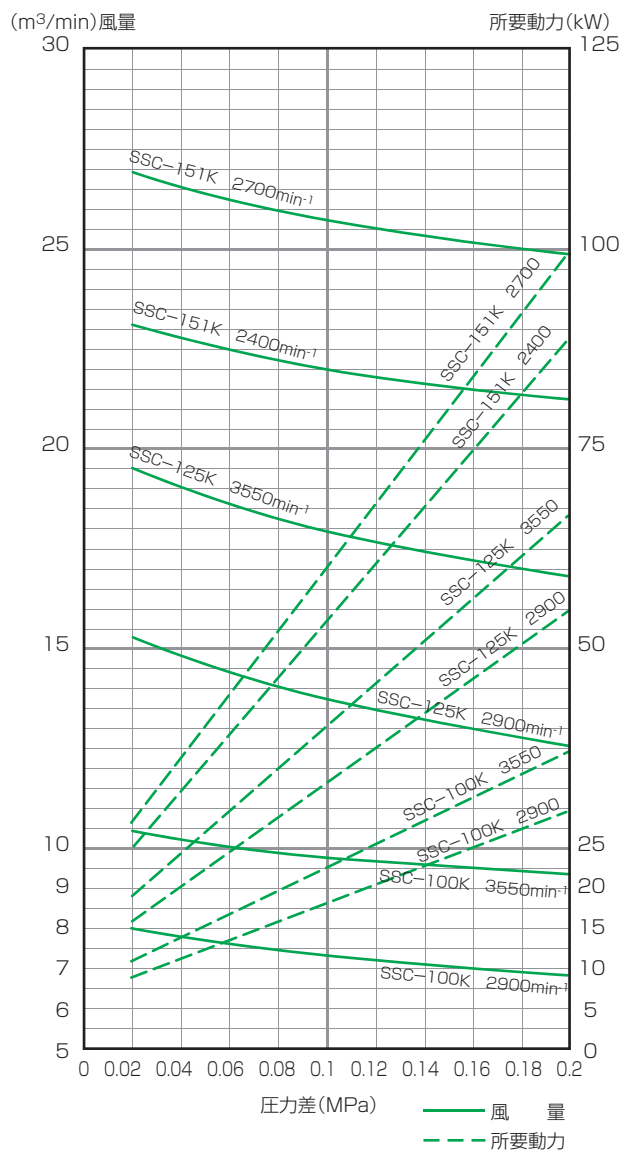
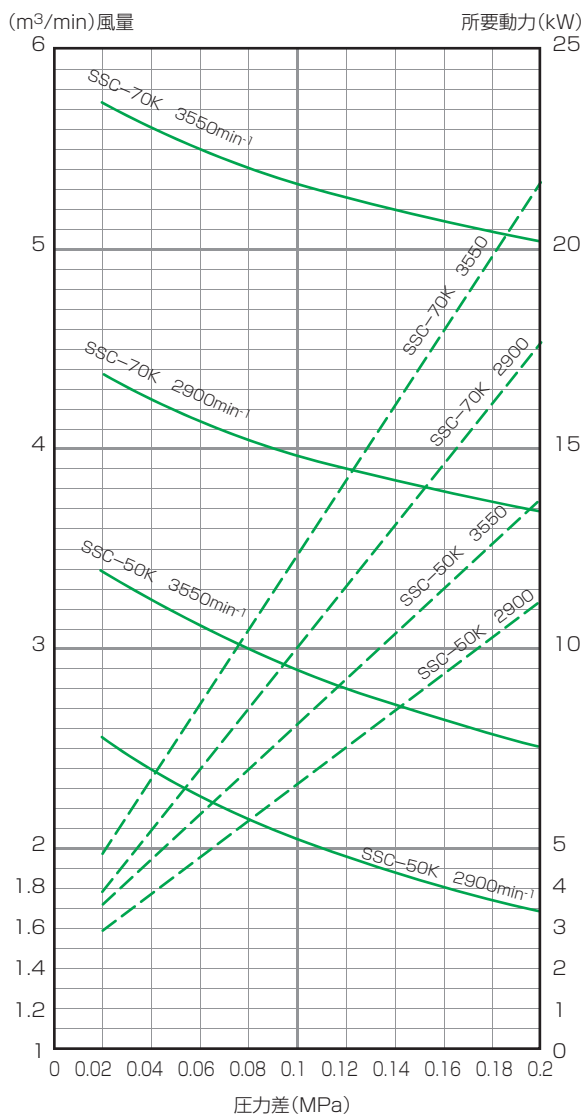
$$Q_S = Q_N \times 1.0732$$

3. 吐出状態（圧力Pd）の空気量Q_dを標準状態（上記風量）空気量Q_Sに換算するには次式によります。

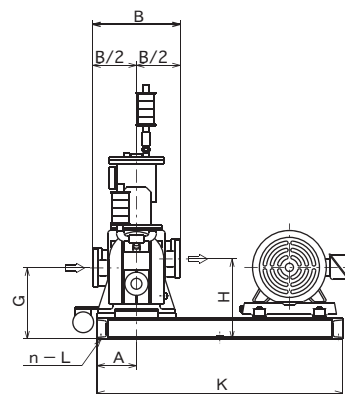
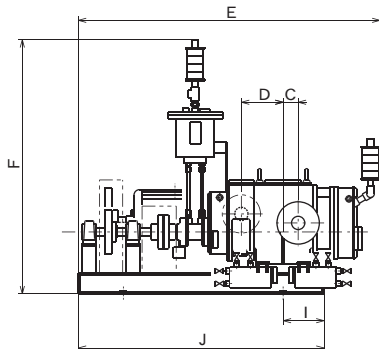
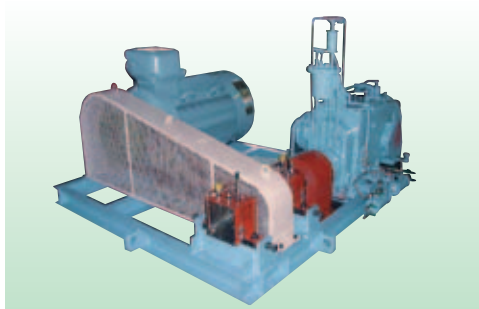
$$Q_S = Q_d \times \frac{0.1013 + P_d}{0.1013} \times \frac{273 + \text{吸入温度}^\circ\text{C}}{273 + \text{吐出温度}^\circ\text{C}} \quad \text{※圧力は絶対圧です（1ATM=0.1013MPa）}$$

4. 上記で求められた空気量と必要吐出圧からコンプレッサの形番を選びます。

性能



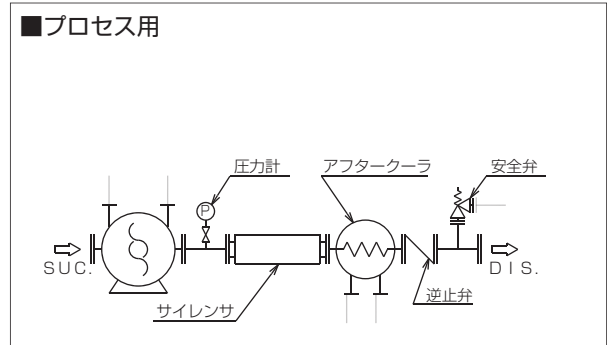
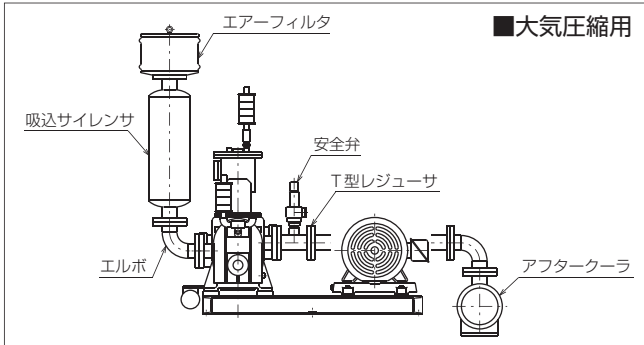
寸法



(フランジJIS10KFF)

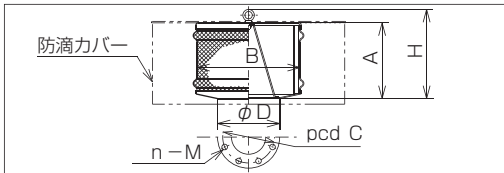
形番	モータ(kW)	口径	A	B	C	D	E	F	G	H	I	J	K	n	L
SSC-50K	7.5,11,15,18.5	50	175	360	60	170	1200	950	293	334	125	900	1100	6	19
SSC-70K	11,15,18.5	65	175	400	85	195	1300	1000	328	376	150	1100	1300	6	19
	1400														
SSC-100K	22,30,37,45	100	180	420	90	250	1500	1100	382	439	190	1200	1500	10	19
	1700														
SSC-125K	37.45	125	220	500	100	265	1700	1200	418	490	200	1280	1650	10	19
	55.75						2000					1650			
SSC-151K	55.75	150	250	600	140	380	2300	1300	489	573	300	1250	1900	12	23
	90,110						540		624	1900					

配管



付属品

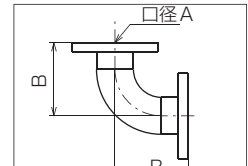
■エアフィルタ



(JIS10KFF準拠)

形番	H	A	B	C	D	n-M	質量
AF-50	208	166	230	120	155	4-M16	2.5
AF-65	230	188	260	140	175	4-M16	3.2
AF-100	290	248	350	175	210	8-M16	4.6
AF-125	317	320	450	210	250	8-M20	9.8
AF-150	473	422	550	240	280	8-M20	18.0

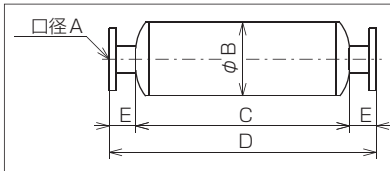
■エルボ



(フランジJIS10KFF)

形番	A	B
L-50	50	120
L-65	65	140
L-100	100	220
L-125	125	260
L-150	150	300

■サイレンサ



(フランジJIS10KFF)

形番	A	B	C	D	E	質量
TOBD-2	50	270	500	650	75	25
TOBD-2½	65	270	600	750	75	28
TOBD-4	100	368	750	900	75	48
TOBD-5	125	418	800	950	75	62
TOBD-6	150	468	900	1050	75	83

■安全弁 (逃し弁)

FB4X形 (青銅製)

RES164形 (鋳鉄製)

安全弁形番	設定圧 MPaG	風量 m³/min	機器形番
FB4X-P38	0.1	2.9	SSC-50K
FB4X-P32	0.15	2.6	
	0.2	2.5	
FB4X-P50	0.1	5.3	SSC-70K
FB4X-P38	0.15	5.1	
	0.2	5.0	
RES164-40	0.1	9.9	SSC-100K
RES164-50	0.15	9.6	
FB4X-50	0.2	9.4	
RES164-50	0.1	18.0	SSC-125K
RES164-40	0.15	17.2	
RES164-65	0.1	25.7	SSC-150K
RES164-50	0.15	25.2	
RES164-50	0.2	24.9	

※ (JIS10KFF)

形番	D ₁	D ₂	L	H ₁	H ₂	質量
FB4X-P32	R1¼	Rp1¼	60	85	230	2.6
FB4X-P38	R1½	Rp1½	70	95	275	4.3
FB4X-P50	R2	Rp2	80	110	335	6.6

形番	d ₁ ×d ₂ ※	L	H ₁	H ₂	質量
RES164-40	40A×65A	120	125	370	16
RES164-50	50A×80A	130	135	425	21
RES164-65	65A×100A	140	150	470	29

■レジューサ (T管)

TS形

TF形

(フランジJIS10KFF)

形番	d	D	L	H
TS32-50	1¼	50	160	70
TS40-50	1½	50	160	70
TS40-65	1½	65	180	80
TS50-65	2	65	180	90
TS50-80	2	80	200	95
TS50-100	2	100	250	110

形番	d	D	L	H
TF40-100	40	100	300	160
TF40-125	40	125	300	160
TF50-125	50	125	350	160
TF50-150	50	150	350	180
TF65-150	65	150	400	180

大晃機械工業株式会社 TAIKO KIKAI INDUSTRIES CO., LTD.

URL <http://www.taiko-kk.com>

- 本社・工場 〒742-1598 山口県熊毛郡田布施町大字下田布施209-1
TEL:(0820)52-3113~4 FAX:(0820)53-1001 E-mail: business@taiko-kk.com
- 東京支店 〒101-0061 東京都千代田区三崎町3-4-9 水道橋MSビル4階
TEL:(03)3221-8551 FAX:(03)3221-8555 E-mail: tokyo-br@taiko-kk.com
- 大阪支店 〒541-0048 大阪市中央区瓦町3-4-7 KCビル8階
TEL:(06)6231-6241 FAX:(06)6222-3295 E-mail: osaka-br@taiko-kk.com

北京駐在事務所・上海駐在事務所・韓国大晃

- ISO 9001 の認証取得 お問い合わせ先の詳細は別紙【BUSINESS OFFICE NETWORK】をご覧ください。
- このカタログに掲載した製品は性能向上のため予告なしに寸法及び仕様を変更することがあります。