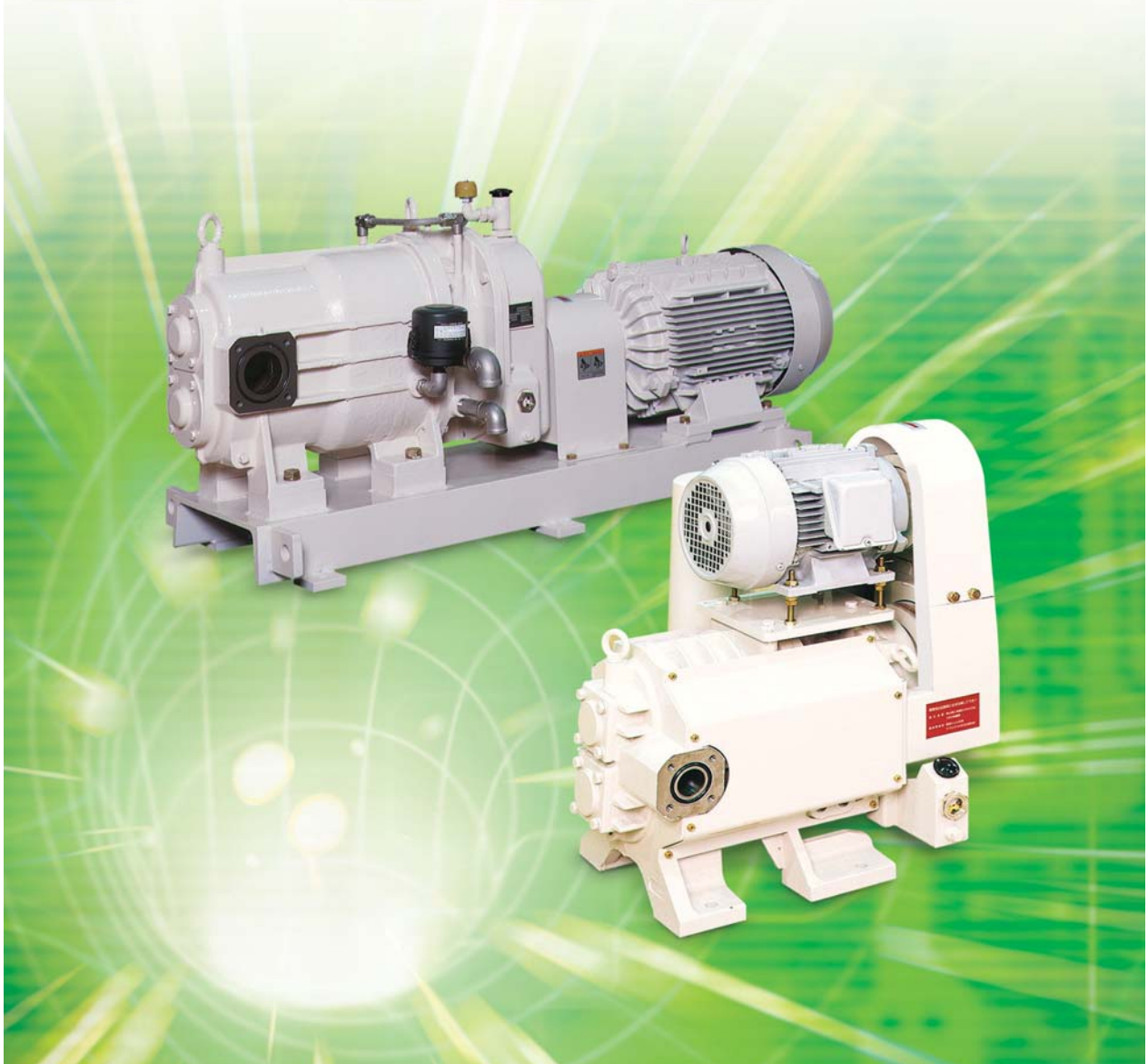




真空ポンプ

SDV/SDF

DRY



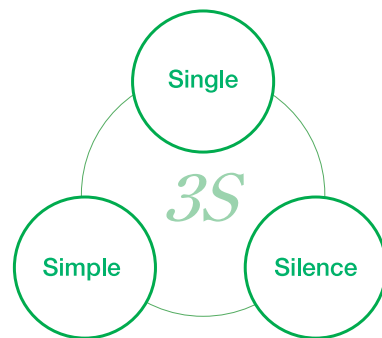
大晃機械工業株式会社
TAIKO KIKAI INDUSTRIES CO., LTD.

ライトプロセス専用スクリー式ドライ真空ポンプ

(ハードプロセス用にはSLT/MDP/MDSシリーズを御採用ください)

特長

- 1.排気パスが短い為、排気効率が良い(ミスト・固形物の混入に強い)
- 2.大気圧から締切り運転まで連続運転が可能
- 3.クリーンな真空(接ガス部ドライ方式)
- 4.シンプルな構造・イージーメンテナンス
- 5.優れた耐久性
- 6.低騒音・低振動・コンパクト設計
- 7.SDFシリーズは空冷構造採用によりランニングコスト低減



Single シングルだからタフで長持ち!!
Simple シンプルだから楽々メンテナンス!!
Silence 低速・高バランスロータで低騒音!!
(特許取得)

用途

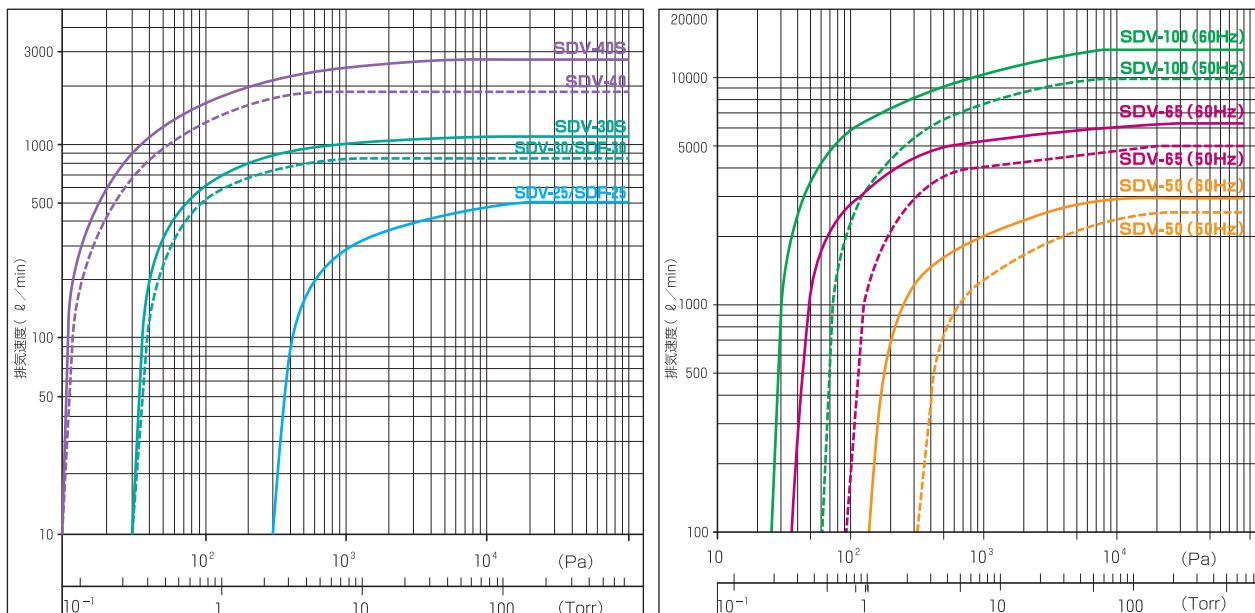
真空洗浄機・真空洗浄乾燥・食品真空パック・真空成形・真空含浸・PSA
 脱気・吸着・真空冷却・脱泡・他 真空関連機器全般

仕様

仕様 \ 形式	SDV-25	SDF-25	SDV-30	SDF-30	SDV-30S	SDV-40	SDV-40S	SDV-50	SDV-65	SDV-100
吸気口径	VG25	VG25	VG25	VG25	VG25	VG40	VG40	VG50	VG65	VG100
排気口径	25A(R1)	25A(R1)	25A(R1)	25A(R1)	25A(R1)	32A(R1-1/4)	32A(R1-1/4)	VG40	VG50	VG65
排気速度 (ℓ/min)	500	500	850	850	1100	1900	2800	2400/2900	5000/6200	9700/11500
到達真空度 (Pa)	300	300	30	30	30	10	10	300/130	90/35	60/25
電動機定格 (kW)	1.5	1.5	2.2	2.2	3.7	3.7	5.5	5.5	11	18.5/22
回転速度 (min ⁻¹)	2900	2900	2900	2900	3500	2400	3500	2900/3550	2900/3550	2900/3550
潤滑油量 (ℓ)	0.6	0.6	0.6	0.6	0.6	1.0	1.0	1.0	2.0	5.0
冷却水量 (ℓ/min)	2	空冷	2	空冷	2	4	4	4	6	12

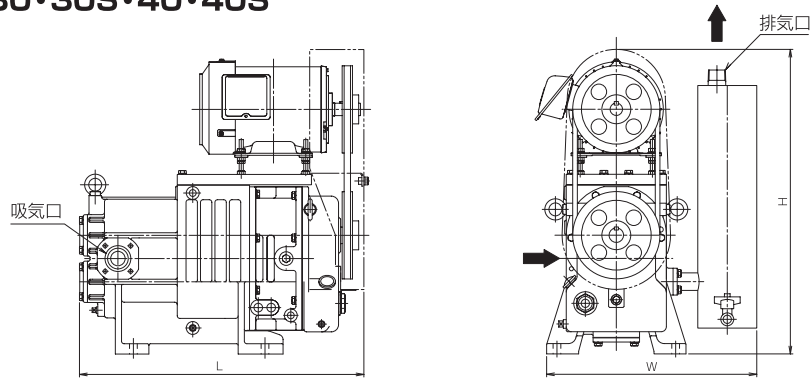
- 冷却水：温度5～32℃、圧力0.2～0.4MPaGで日本工業用水道供給標準水質に基づいたものを供給願います。純水は使用できません。
- 潤滑油：純正油 鉱物油……昭和シェル石油 テラスオイル68
- 吸気ガス温度：吸気ガス温度は0～40℃とします。この範囲を超えても対応可能な場合が有りますので御連絡下さい。

性能

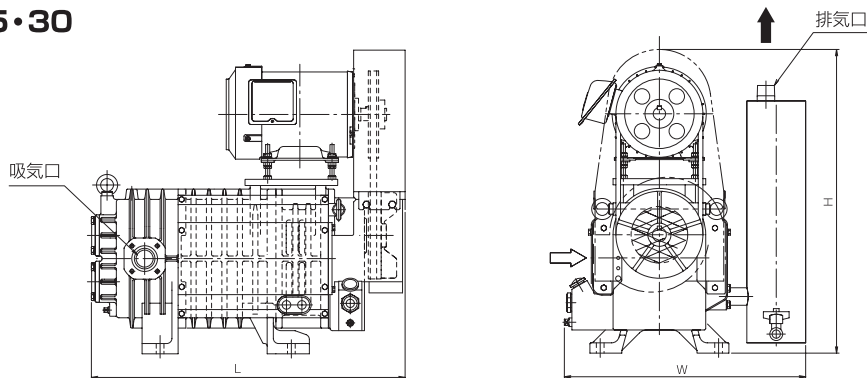


寸法

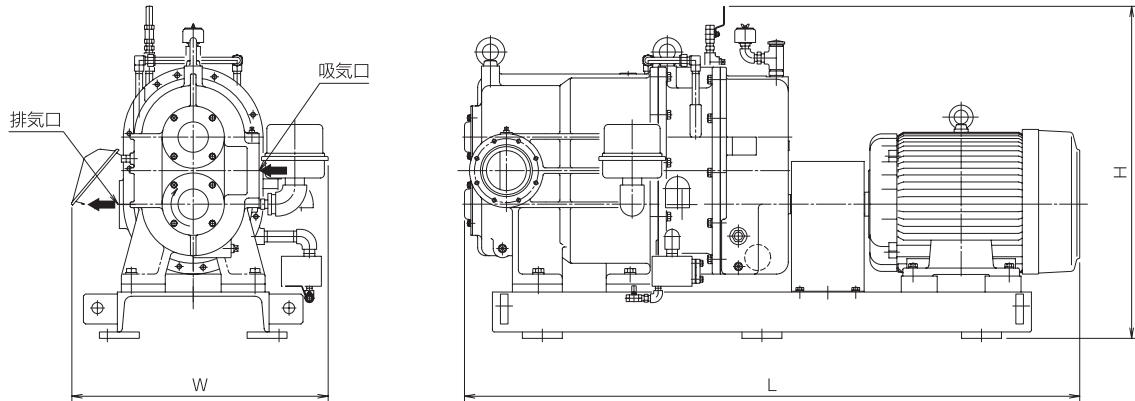
■SDV-25・30・30S・40・40S



■SDF-25・30



■SDV-50・65・100



単位:mm

形式 仕様	SDV-25	SDF-25	SDV-30	SDF-30	SDV-30S	SDV-40	SDV-40S	SDV-50	SDV-65	SDV-100
W	435	475	435	475	460	540	570	445	525	675
L	475	495	595	615	570	850	800	1110	1380	1570
H	590	590	590	590	690	715	790	600	670	850
概略質量 (モータ含む)	125kg	115kg	155kg	140kg	165kg	270kg	245kg	250kg	385kg	760kg

標準付属品 ※モータ、基礎ボルトはご指示下さい。

■SDV-25・30・30S・40・40S
SDF-25・30

Vプーリ・Vベルト・安全カバー・サイレンサ
吸込側相フランジ

■SDV-50・65・100

共通台板・たわみ軸継手・エアフィルタ
安全カバー・吸／吐側相フランジ

特別付属品 ドレンタンク・サイレンサ

真空ポンプ選定仕様表(御見積用)

フリガナ			部署名		
貴社名			御担当者名		
御住所					
電話番号			E-mail		
FAX					
用途名称			設置場所	屋内・屋外	台数
ガス名称(温度)	()℃		腐食性有無	有・無()	
その他特性			排気速度	使用圧力にて()ℓ/min	
使用圧力	()Pa	到達真空度	()Pa	背圧	大気圧・()MPaG
三相電源	()V×()Hz	冷却水	()℃×()MPaG	工水・チラー水・その他()	
電動機	全閉屋内・全閉屋外・eG3屋内・eG3屋外・d2G4屋内・d2G4屋外 見積範囲・御支給・無し 希望メーカー 無・有()				
電動機起動方法	直入起動・スターデルタ起動・その他()				
特別付属品			塗装色	7.5YR8/1 (電動機はメーカー標準色)	
その他御要望					



有害ガス取扱禁止

このポンプはサイドケースが大気開放式となっており、取扱ガスが大気へ、また、大気が機内へ入り込む構造になっています。

大晃機械工業株式会社
TAIKO KIKAI INDUSTRIES CO.,LTD.

URL <http://www.taiko-kk.com>

- 本社・工場 〒742-1598 山口県熊毛郡田布施町大字下田布施209-1
TEL 0820-52-3114 FAX 0820-53-1001
E-mail business@taiko-kk.com
- 東京支店 〒101-0061 東京都千代田区三崎町3-4-9 水道橋MSビル4階
TEL 03-3221-8551 FAX 03-3221-8555
E-mail tokyo-br@taiko-kk.com
- 大阪支店 〒541-0048 大阪府大阪市中央区瓦町3-4-7 KCビル8階
TEL 06-6231-6241 FAX 06-6222-3295
E-mail osaka-br@taiko-kk.com
- 北京駐在事務所 ● 上海駐在事務所 ● 韓国 大晃



● ISO 9001の認証取得

■このカタログに掲載した製品は性能向上のため予告なしに寸法及び仕様を変更することがあります。