



真空ポンプ

SLT/MDP/MDS

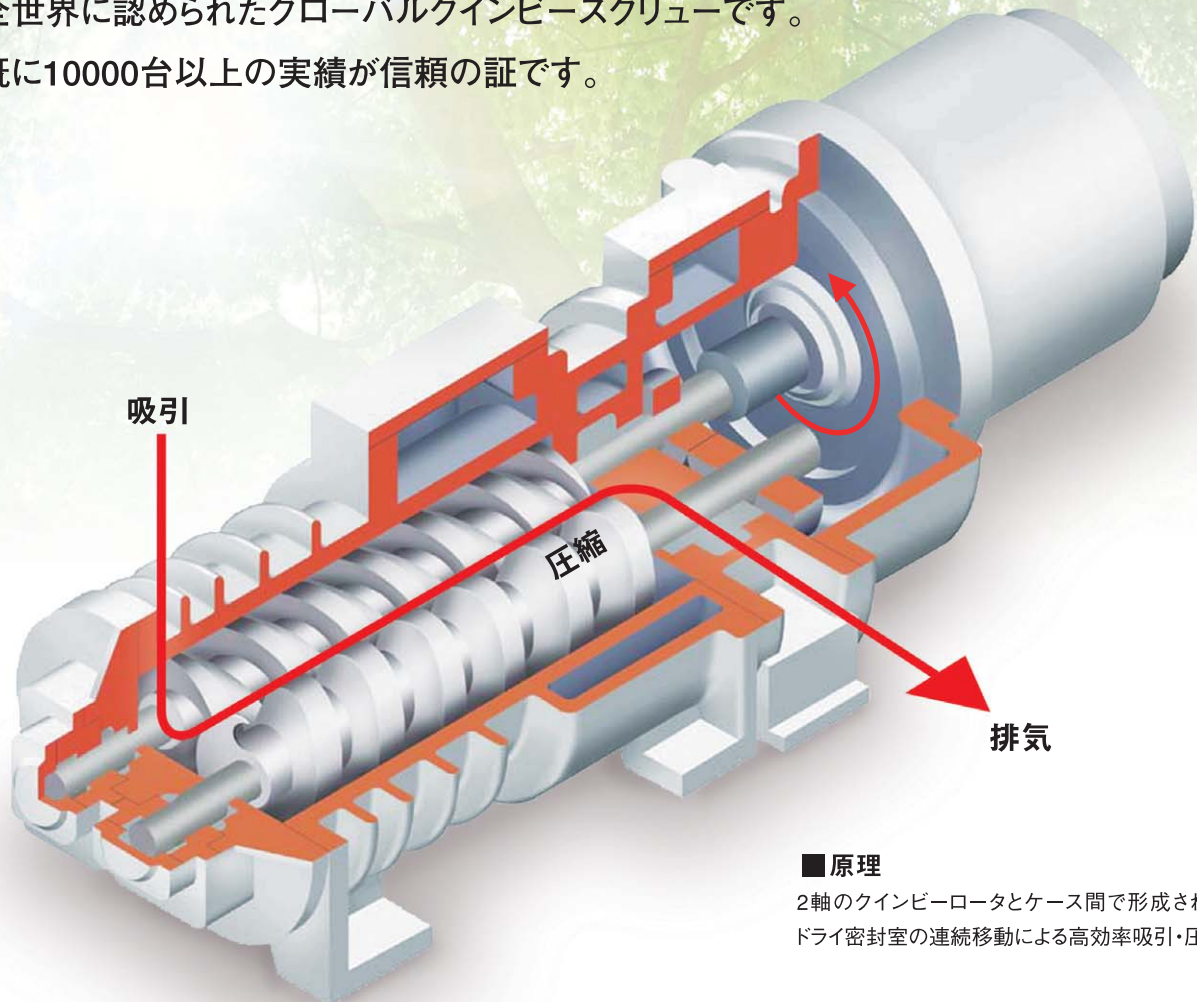
DRY



大晃機械工業株式会社  
TAIKO KIKAI INDUSTRIES CO., LTD.

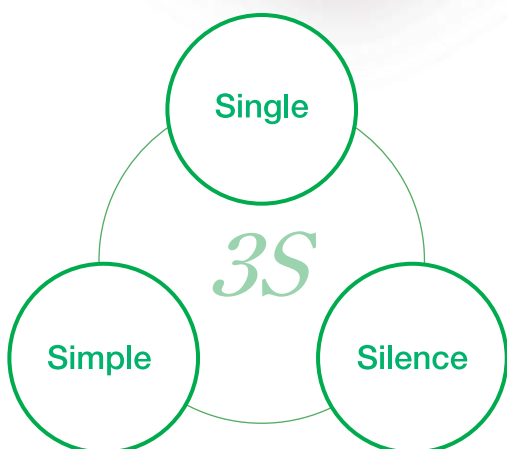
# 真空ポンプの21世紀は クリーンドライです! ドライならスクリューが常識!!

全世界に認められたグローバルクインビースクリューです。  
既に10000台以上の実績が信頼の証です。



## ■原理

2軸のクインビーロータとケース間で形成される  
ドライ密封室の連続移動による高効率吸引・圧縮



**Single** シングルだからタフで長持ち!!

**Simple** シンプルだから楽々メンテナンス!!

**Silence** 低速・高バランスロータで低騒音!!  
(特許取得)

## 1 世界一の低速運転

当社独自のスクリュー形状 (Queen Bee Screw) により、スクリュー式としてはドライで驚異的な低速 ( $3600\text{min}^{-1}/60\text{Hz}$ 、 $3000\text{min}^{-1}/50\text{Hz}$ ) による運転を実現。低速回転は以下のメリットをもたらせます。

①軸受、軸シール、タイミングギヤ等の長寿命化 ②低騒音化 ③低振動化  
従って、安定した性能を得ることができます。

## 2 優れた固形物排気性能

凝縮液やダストがポンプ内部に滞留すること無く、スムーズに排気。

## 3 シンプルな構造

部品点数が少なく、極めてシンプルな構造なので分解・組立が容易です。

## 4 $10^{-1}\text{Pa}$ オーダーの優れた到達圧力

低速回転で到達圧力 $10^{-1}\text{Pa}$ 台が得られ、大気圧から到達圧力まであらゆる圧力領域での連続運転が可能です。

## 5 腐食性ガスにも対応

接ガス部は特殊コーティングによって、優れた耐食性を発揮します。更に耐食グレードをアップしたメッキ仕様やステンレス製も準備しています。

# 21世紀の真空システムを今あなたにお届けします!!

豊富な納入実績によって培われた軸シール技術やパージシステム等の充実装備であらゆる真空ニーズにお応えします。

<b>用途</b>	真空乾燥・凍結乾燥・溶剤回収・真空蒸留・真空濃縮・真空鑄造・射出成形機・真空含浸・PSA・脱気・脱泡・真空包装・純水プラント・吸着・雑真空・各種減圧排気装置など
-----------	--



## ライトプロセス対応

(標準仕様)



## ハードプロセス対応

(大型ドレンタンク・逆冷クーラ仕様)



## 大排気量対応

(メカニカルブースタ装備仕様)



## 耐食仕様対応

(接ガス部:ステンレス製仕様)



## パッケージング対応

(消音・可搬式仕様)

半導体プロセス(CVD、PVD、エッチング等)用のスクリー式ドライ真空ポンプは別途シリーズ化しています。

仕様

■仕様一覧（標準）

上段60Hz  
下段50Hz

形式	口径 吸気/排気	排気速度 ℓ/min	到達真空度 Pa	電動機定格 kW×P	潤滑油量 ℓ	冷却水量 ℓ/min
MDP-415A	40A/40A	1400	40	3.7×2	1.0	2.0 (4.0)
		1100	80	3.7×2		
SLT-413A	40A/40A	1400	1.0	3.7×2	1.0	2.0 (4.0)
		1100	1.3	3.7×2		
MDP-535A	50A/40A	3000	13	7.5×2	1.5	4.0 (8.0)
		2500	50	5.5×2		
SLT-513A	50A/40A	3000	0.7	7.5×2	1.5	4.0 (8.0)
		2500	1.0	5.5×2		
MDP-680	65A/50A	6200	1.0	15×2	3.0	6.0 (12.0)
		5000	1.3	11×2		
MDP-1015	100A/65A	11000	0.7	30×2	3.5	12.0 (12.0+12.0)
		9000	1.0	22×2		
MDP-1550K	150A/100A	35000	50	90×4	14.5	30.0 (30.0+90.0)
		27000	100	75×4		

[注] ( )は逆冷クーラ付の場合

■仕様一覧（ステンレス仕様）

上段60Hz  
下段50Hz

形式	口径 吸気/排気	排気速度 ℓ/min	到達真空度 Pa	電動機定格 kW×P	潤滑油量 ℓ	冷却水量 ℓ/min
MDS-535A	50A/40A	2500	67	7.5×2	1.5	4.0 (8.0)
		1800	400	5.5×2		
MDS-680V	65A/50A	6000	30	15×2	3.0	6.0
		4600	90	11×2		

[注1] ( )は逆冷クーラ付の場合 [注2] MDS-680Vは日本国内のみの御使用に限定させていただきます。

■材質一覧

接ガス部	標準	耐食仕様(Z)	耐食仕様(C)	ステンレス仕様 (MDSシリーズ)
ケース	MDP FCD450+特殊コーティング SLT FC200+特殊コーティング	FCD450+カニゼンメッキ	FCD450+クリーンエス	SCS14 (SUS316)
ロータシャフト	FCD450+特殊コーティング	FCD450+カニゼンメッキ	FCD450+クリーンエス	SCS14
ガスシール	PTFEドライリップシール	PTFEドライリップシール	PTFEドライリップシール	PTFEドライリップシール
ガスケット (Oリング)	フッ素ゴム (PTFE又はEPDM対応可)			PTFE

[注] 耐食仕様については対応出来ない形式もありますので御了承下さい。

■冷却水

温度5～32℃、圧力0.2～0.4MPaGで日本工業用水道供給標準水質に基づいたものを供給願います。純水は使用できません。

■潤滑油

純正油 鉱物油……昭和シェル石油 テラスオイル68

フッ素油……FOMBLIN Y14/6T

[注] 通常は鉱物油を使用します。

■吸気ガス温度

吸気ガス温度は0～40℃とします。この範囲を超えても対応可能な場合が有りますので御連絡下さい。

■冷却ガス

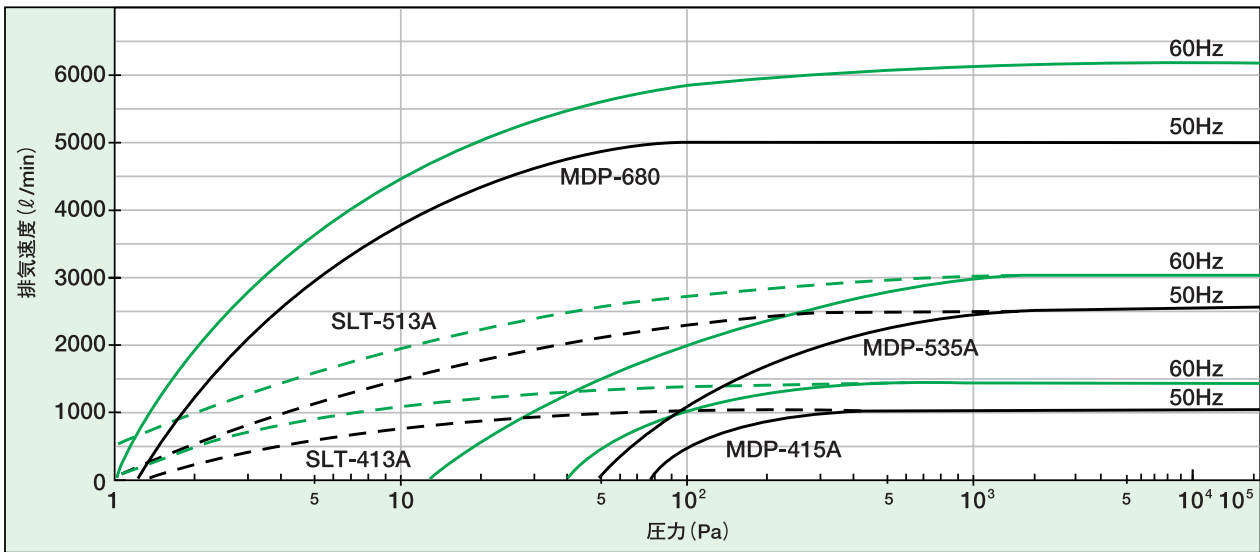
高圧縮比の機械を冷却するために40℃以下の冷却ガス（逆冷ガス）が必要です。下記より選定下さい。

- (1) 大気自吸式………フィルタを通して大気を自吸させる方式で危険ガス等には使用出来ません。
- (2) N<sub>2</sub>ガスパージ式…パージユニットを用意しております。  
(MDP-1015以下のみ対応可)
- (3) クーラ方式………排ガスを冷却して吸引させます。

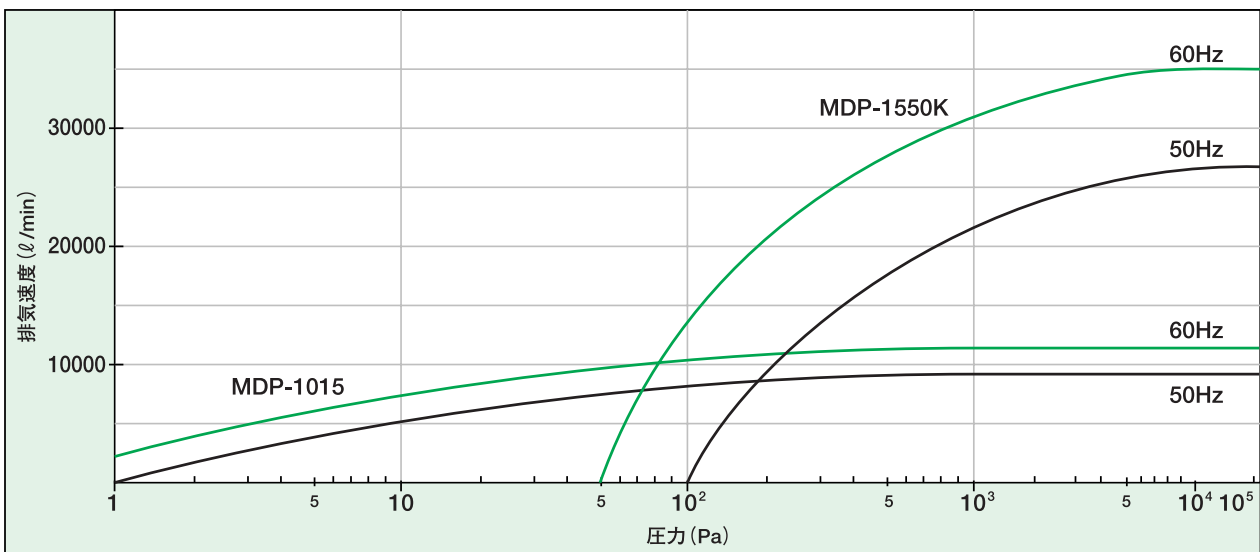
[注] MDS-680VはN<sub>2</sub>ガスパージ式となります。

性能

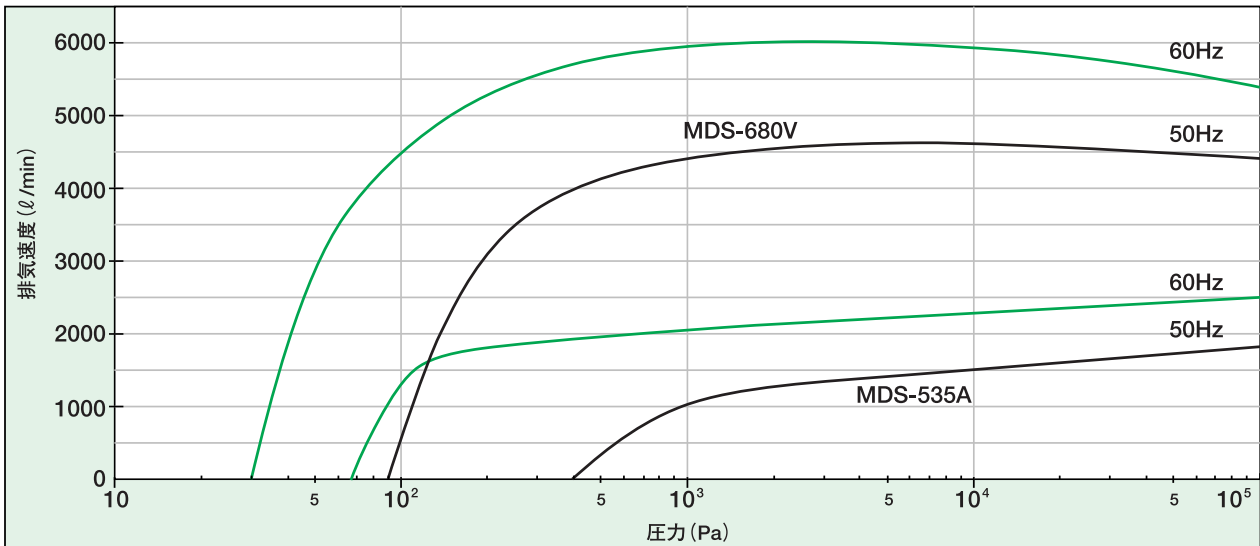
■排気速度



■排気速度

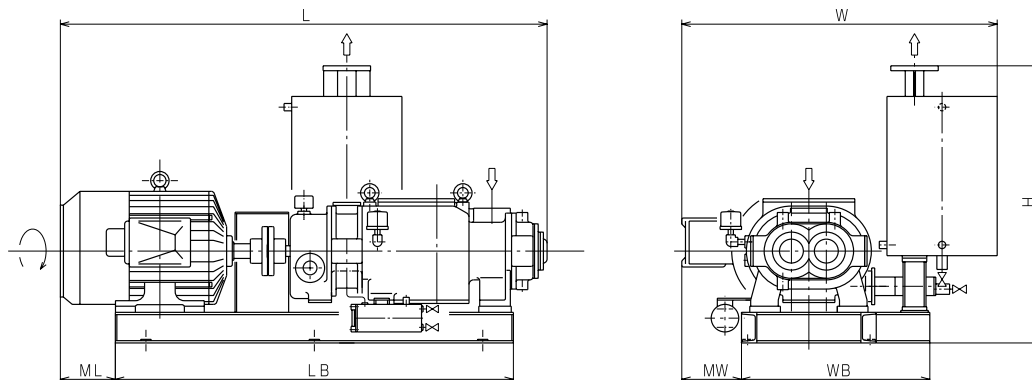


■排気速度



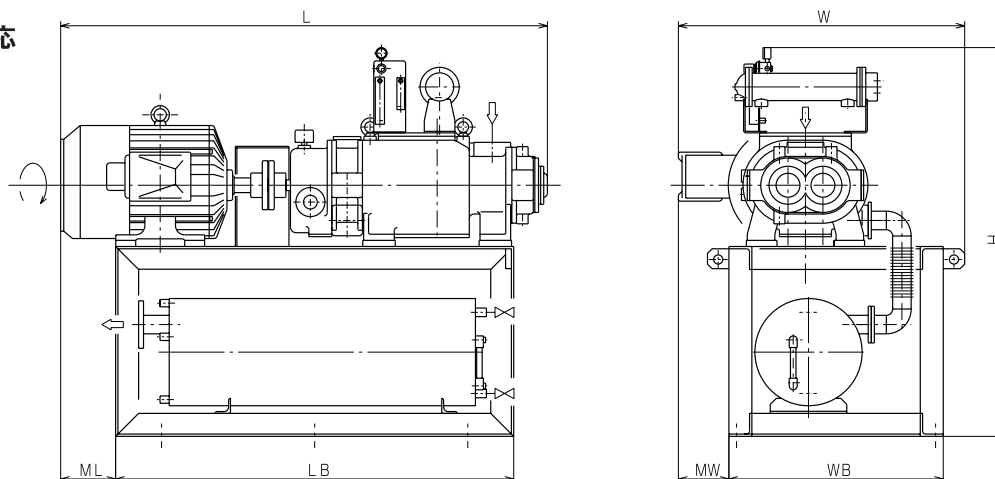
寸法

■ 通常



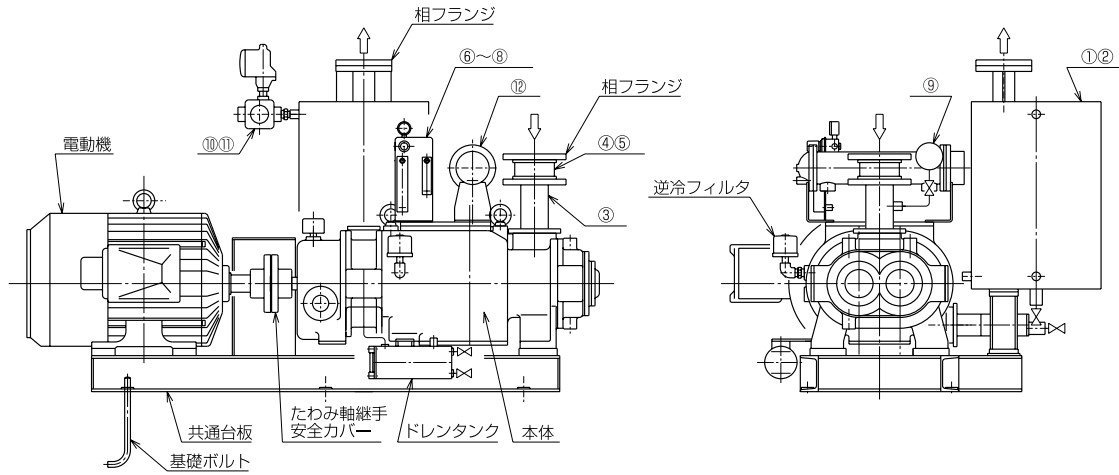
寸法表 (mm)								概算質量 (kg)
形式	L	LB	ML	W	WB	MW	H	
MDP-415A	1090	900	95	840	515	115	862	290
SLT-413A	1160	960	95	840	515	115	862	320
MDP-535A	1370	1100	160	900	545	145	840	420
MDS-535A	1420	1200	135	920	585	130	840	480
SLT-513A	1560	1300	145	900	545	145	840	450
MDP-680	1600	1300	180	1040	615	200	905	640
MDS-680V	1600	1300	180	1040	615	200	905	660
MDP-1015	1890	1550	200	1180	765	190	1020	1230
MDP-1550K	3000	2300	300	1600	1200	120	1580	3500

■ ドレン対応



寸法表 (mm)								概算質量 (kg)
形式	L	LB	ML	W	WB	MW	H	
MDP-415A	1090	1000	10	760	620	70	1120	350
SLT-413A	1160	1060	10	760	620	70	1120	350
MDP-535A	1370	1120	150	780	620	85	1150	480
MDS-535A	1420	1170	150	780	620	85	1150	550
SLT-513A	1560	1300	150	780	620	85	1150	510
MDP-680	1600	1300	180	950	700	170	1290	730
MDS-680V	1600	1300	180	950	700	170	1380	750

付 属 品



■標準付属品

共通台板・たわみ軸継手・安全カバー・相フランジ・基礎ボルト・逆冷フィルタ(大気自吸式の場合のみ付属)・ドレンタンク

■特別付属品一覧

No.	名称	型番	標準材質	特殊材質	口径・サイズ	備考
①	水冷サイレンサ	ESJ-AVF	SS400	SUS304、316	40~100A	
②	水冷サイレンサ	ESJ-BVF	SS400	SUS304、316	40~100A	掃除穴付き
③	吸気管		SS304	SUS316	40~150A	
④	逆止弁	K-P	FC250 フッ素ゴム		40~150A	ミニトルク型
⑤	逆止弁	K-SP	SCS13 フッ素ゴム	SCS14、PTFE	40~150A	ミニトルク型
⑥	N <sub>2</sub> パージキット (A)		冷却ガスと吸気側、排気側軸シールへのパージ			レギュレータ 圧力計 フローメータ 取付板 配管、小逆止弁
⑦	N <sub>2</sub> パージキット (B)	415~1550K	排気側軸シールへのパージ			
⑧	N <sub>2</sub> パージキット (C)	415~1550K	吸気側、排気側軸シールへのパージ			
⑨	ブルドン管真空計	AE10	SUS316			ボールバルブ付
⑩	冷却水フロースイッチ	NF1	CAC			屋外型
⑪	冷却水フロースイッチ	FCD・FC	FCD450・FC200			防爆型
⑫	逆冷クーラ		SUS304 フッ素ゴム	SUS316 PTFE	1/2・3/4・32A	

[注] 吸気側には必ず真空ポンプと連動する逆流防止弁を設け、上表の逆止弁は補助的に御使用願います。

■その他

防振ゴム、電気制御盤、吸/排フレキシブルジョイント、ホールインアンカ、ケミカルアンカ、大型ドレンタンク、サイトフロー、消音パッケージ

真空ポンプ選定仕様表(御見積用)

フリガナ			部署名			
貴社名			御担当者名			
御住所						
電話番号			E-mail			
FAX						
用途名称			設置場所	屋内・屋外	台数	
取扱ガス名			ガス組成	A( )% B( )% C( )%		
ガス温度	( )℃	分子量等		腐食性有無	無・有( )	
その他特性			可燃性有無	無・有( )	排気速度	使用圧力にて( )ℓ/min
使用圧力	( )Pa	到達真空度	( )Pa	背圧	大気圧・( )MPaG	
ケース材質	標準・Z・C・ステンレス・その他( )		Oリング材質	標準・PTFE・EPDM・その他( )		
三相電源	( )V×( )Hz	冷却水	( )℃ ( )MPaG	工水・チラー水・その他( )		
N <sub>2</sub> ガス	( )MPaG ( )℃	電動機	全閉屋内・全閉屋外・eG3屋内・eG3屋外・d2G4屋内・d2G4屋外			
	MAX( )Nℓ/min		見積範囲・御支給・無し 希望メーカー 無・有( )			
電動機 起動方法	直入機動・スターデルタ起動・その他( )		塗装仕様	指定 無・有( )		
装備対応	ライトプロセス・ハードプロセス・液化対応・パッケージ その他( )		特別付属品 No.	○ ○ ○ ○ ○ ○ ○ ○ ○ ○ その他( ) P6参照		
その他御要望						

**注意**

- 取扱いガスに応じた最適な材質・装備を準備いたしますが、万一凝縮や固化、腐食等取扱いガスに起因するトラブルが発生した場合、有償にて対応させていただきます。また、真空ポンプの故障に起因する二次的損害については補償いたしかねます。
- 【特殊ガス排気に関する注意事項】特殊ガスを排気したドライポンプの修理を当社にご依頼される際は事前に相談してください。特に有毒ガス(AsH<sub>3</sub>、PH<sub>3</sub>、HFなど)を排気した場合は、原則として、お客様にてポンプ内部の分解・洗浄を行っていただいたものを引取り修理いたします。

**大晃機械工業株式会社**  
TAIKO KIKAI INDUSTRIES CO.,LTD.

URL <http://www.taiko-kk.com>

- 本社・工場 〒742-1598 山口県熊毛郡田布施町大字下田布施209-1  
TEL 0820-52-3114 FAX 0820-53-1001  
E-mail [business@taiko-kk.com](mailto:business@taiko-kk.com)
- 東京支店 〒101-0061 東京都千代田区三崎町3-4-9 水道橋MSビル4階  
TEL 03-3221-8551 FAX 03-3221-8555  
E-mail [tokyo-br@taiko-kk.com](mailto:tokyo-br@taiko-kk.com)
- 大阪支店 〒541-0048 大阪府大阪市中央区瓦町3-4-7 KCビル8階  
TEL 06-6231-6241 FAX 06-6222-3295  
E-mail [osaka-br@taiko-kk.com](mailto:osaka-br@taiko-kk.com)
- 北京事務所 ● 上海事務所 ● 韓国 大晃



● ISO 9001の認証取得

■このカタログに掲載した製品は性能向上のため予告なしに寸法及び仕様を変更することがあります。