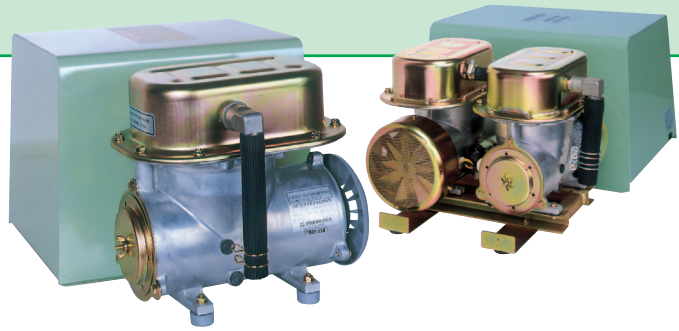


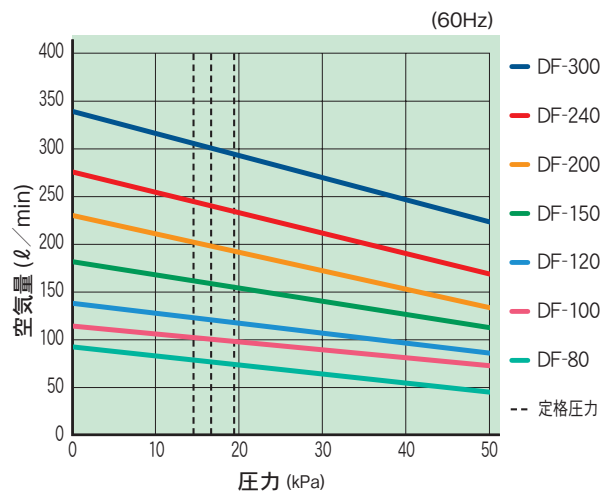
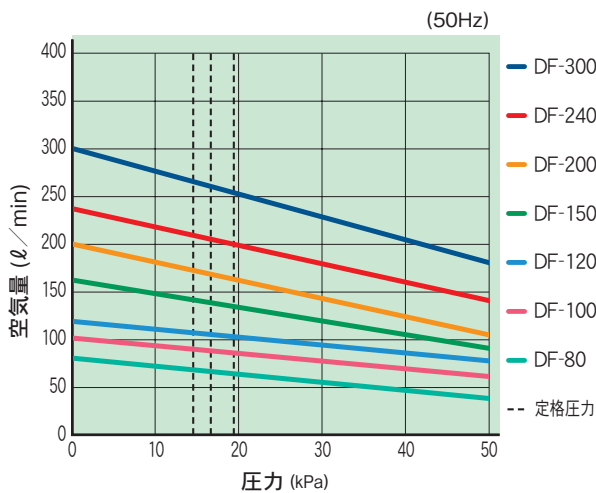
## モーター駆動タイプ



仕様 50/60Hz

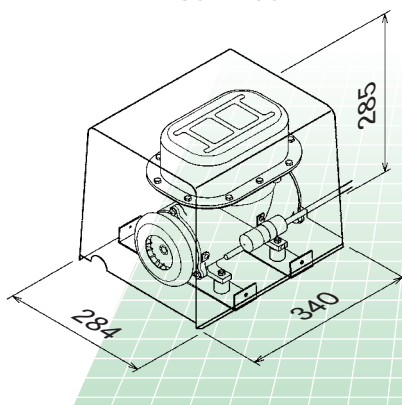
型式	口径 mm	定格圧力 kPa	空気量 ℓ/min	最高使用圧力 kPa	消費電力 W	騒音 dB[A]	質量 kg
DF-80	φ19(VP-13)	14.7	70/80	25	120/120	40(1.5m)	11
DF-100	φ19(VP-13)	16.7	85/100	25	140	40(1.5m)	11
DF-120	φ19(VP-13)	16.7	100/120	25	160	42(1.5m)	11
DF-150	φ27(VP-20)	19.6	130/150	25	195/215	46(2m)	11
DF-200	φ27(VP-20)	19.6	170/200	25	280/295	52(2m)	23.5
DF-240	φ27(VP-20)	19.6	210/240	25	330/350	54(2m)	23.5
DF-300	φ27(VP-20)	19.6	250/300	25	390/430	56(2m)	23.5

## 性能曲線



## 外形寸法図 (単位: mm)

DF-80~150



DF-200~300

