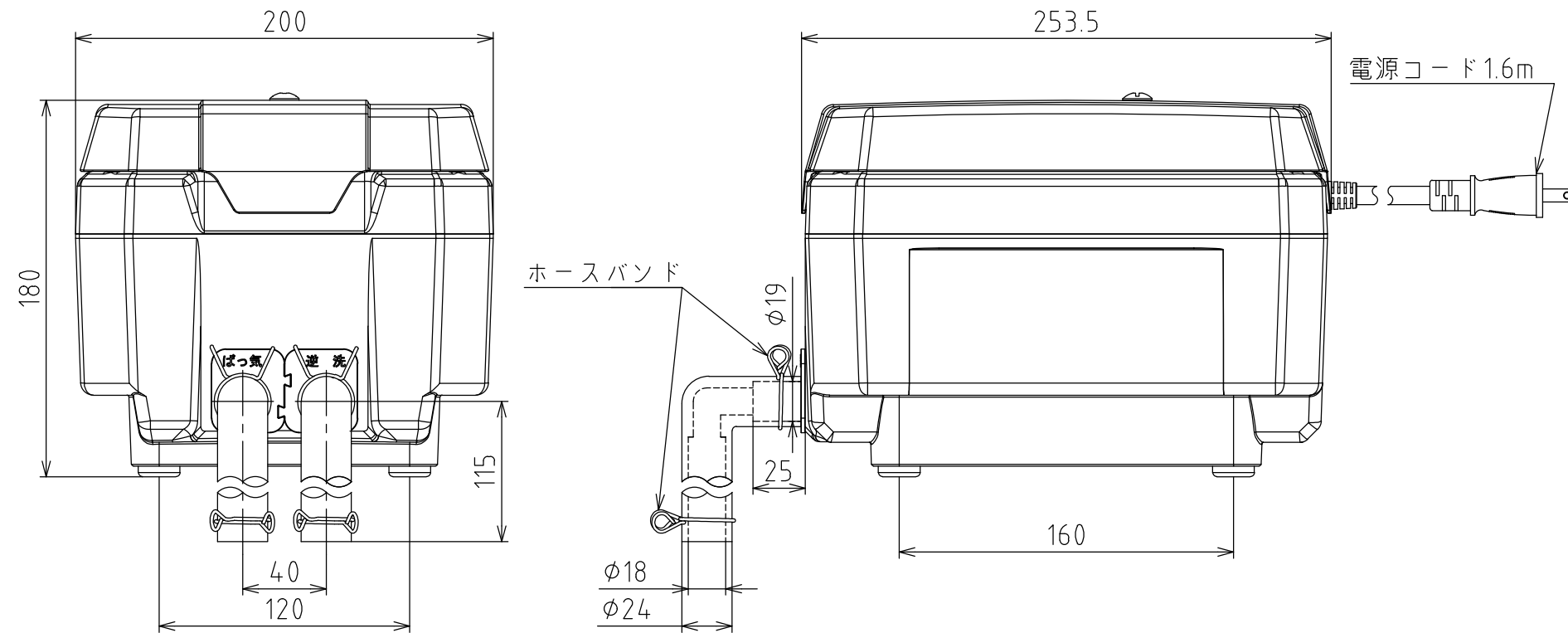
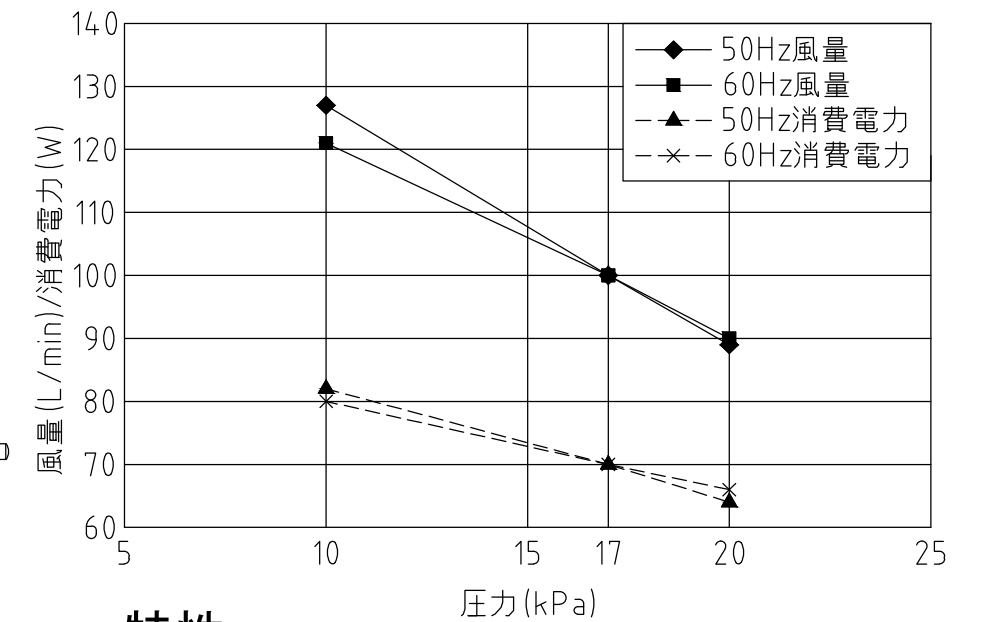


電磁駆動式ダイヤフラムブロワ 型式：TIP-100T

主要寸法



性能曲線



特性

	周波数 (Hz)	吐出圧力 (kPa)		
		10	17	20
風量 (L/min)	50	127	100	89
	60	121	100	90
電流 (A)	50	1.30	1.21	1.20
	60	1.43	1.25	1.20
消費電力 (W)	50	82	70	64
	60	80	70	66
騒音レベル dBA(1m)	50		37	
	60		37	

* 性能曲線及び特性表は、このブロワの代表値であり保証値ではありません。

仕様

型式	仕様								
	定格電圧 (V)	定格周波数 (Hz)	定格消費電力 (W)	使用圧力範囲 (kPa)	常用圧力 (kPa)	風量 (常用圧力時) (L/min)	運転時間 (分/日)	接続管径 (mm)	質量 (kg)
TIP-100T	単相100	50/60	70	10~20	17	100	連続	$\phi 19$ (VP-13)	8.5

予告なく、仕様・デザインを変更することがあります。
あらかじめご了承ください。

1	番号 No.	名称 NAME	材料 MATERIAL	個数 QTY	備考 REMARKS
	形式 TYPE	TIP-100T	質量 MASS		8.5kg
	名称 NAME	ITEM NO.	承認 APPROVED BY		高尾
	完成品仕様図			審査 CHECKED BY	村上
				作成 DRAWN BY	村上
投影法 PROJECTION		尺度 SCALE	1:3	大見工番 TAIKO KIKAI W.NO.	KE-1194
日付 DATE	MAR.26.2021	サイズ SIZE	A3	図番 DRAWING NO.	TS808B908E-A0/1/1

TAIKO KIKAI INDUSTRIES CO., LTD.