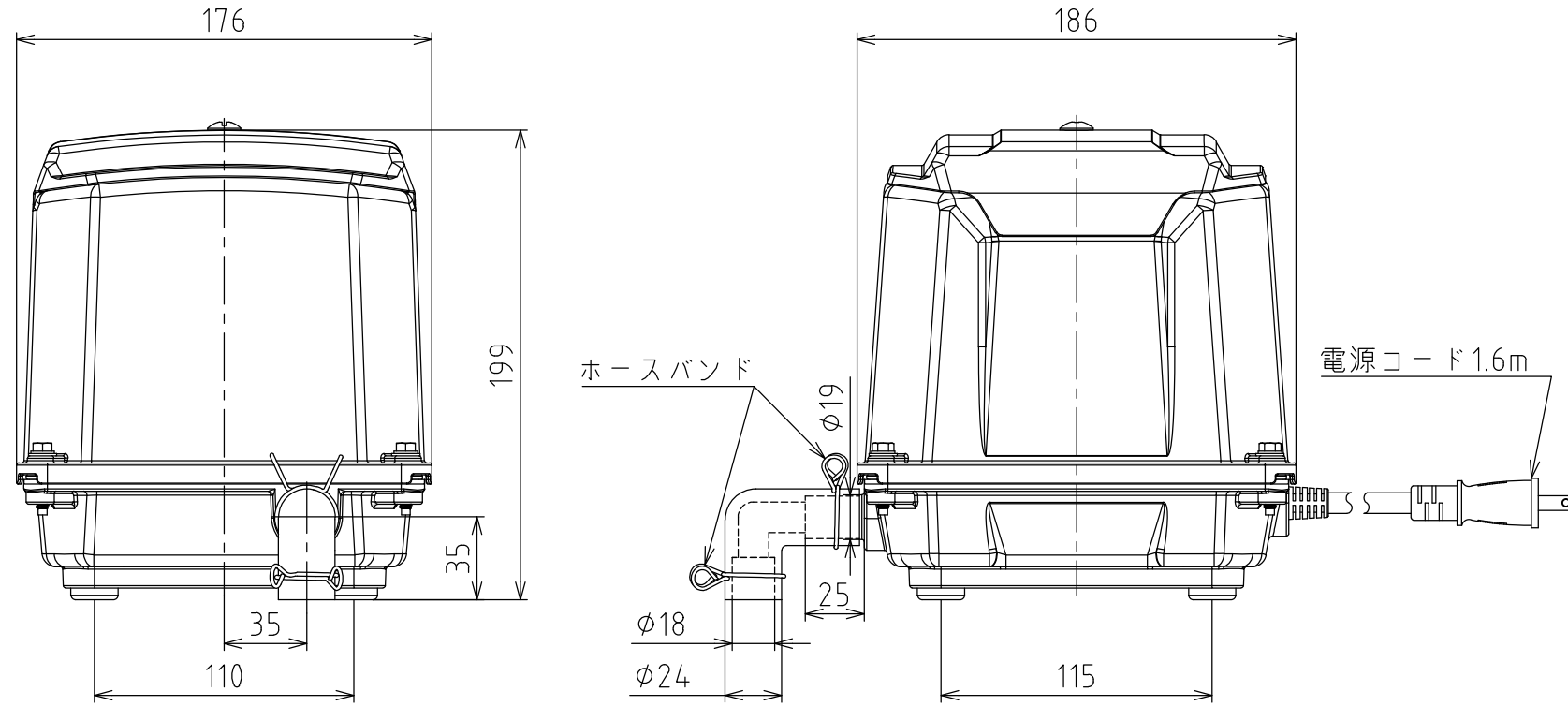
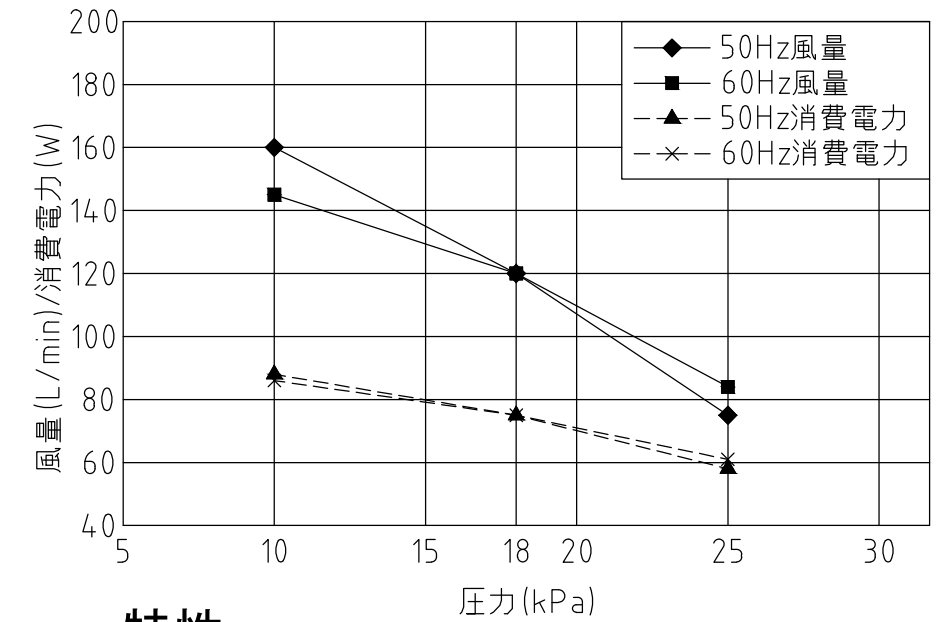


電磁駆動式ダイヤフラムブロワ 型式：TIP-120

主要寸法



性能曲線



特性

	周波数 (Hz)	吐出圧力 (kPa)		
		10	18	25
風量 (L/min)	50	160	120	75
	60	145	120	84
電流 (A)	50	1.38	1.30	1.29
	60	1.63	1.40	1.36
消費電力 (W)	50	88	75	58
	60	86	75	61
騒音レベル dBA(1m)	50		39	
	60		39	

*性能曲線及び特性表は、このブロワの代表値であり保証値ではありません。

仕様

型式	仕様								
	定格電圧 (V)	定格周波数 (Hz)	定格消費電力 (W)	使用圧力範囲 (kPa)	常用圧力 (kPa)	風量 (常用圧力時) (L/min)	運転時間 (分/日)	接続管径 (mm)	質量 (kg)
TIP-120	単相100	50/60	75	10~25	18	120	連続	φ19 (VP-13)	6

予告なく、仕様・デザインを変更することがあります。あらかじめご了承ください。

1				
番号 No.	名称 NAME	材料 MATERIAL	個数 Q'TY	備考 REMARKS
形式 TYPE	TIP-120	質量 MASS		6kg
名称 NAME	ITEM NO.	承認 APPROVED BY		高尾
完成品仕様図		審査 CHECKED BY		高尾
		作成 DRAWN BY		村上
投影法 PROJECTION	⊕	尺度 SCALE	1:3	大晃工番 TAIKO KIKAI W.NO. KE-1194
日付 DATE	MAR.26.2021	サイズ SIZE	A3	図番 DRAWING NO. TS802B808E-A01/1

TAIKO KIKAI INDUSTRIES CO., LTD.