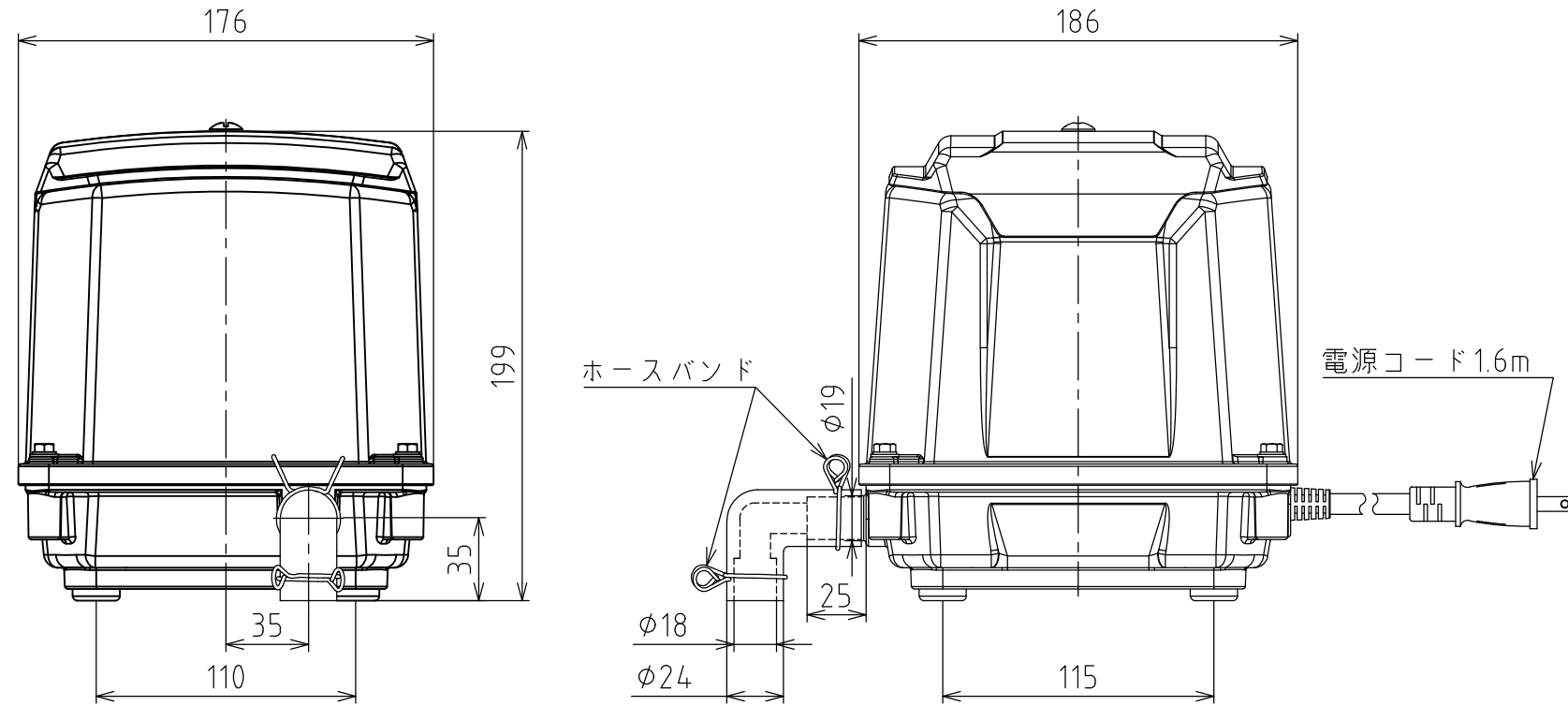
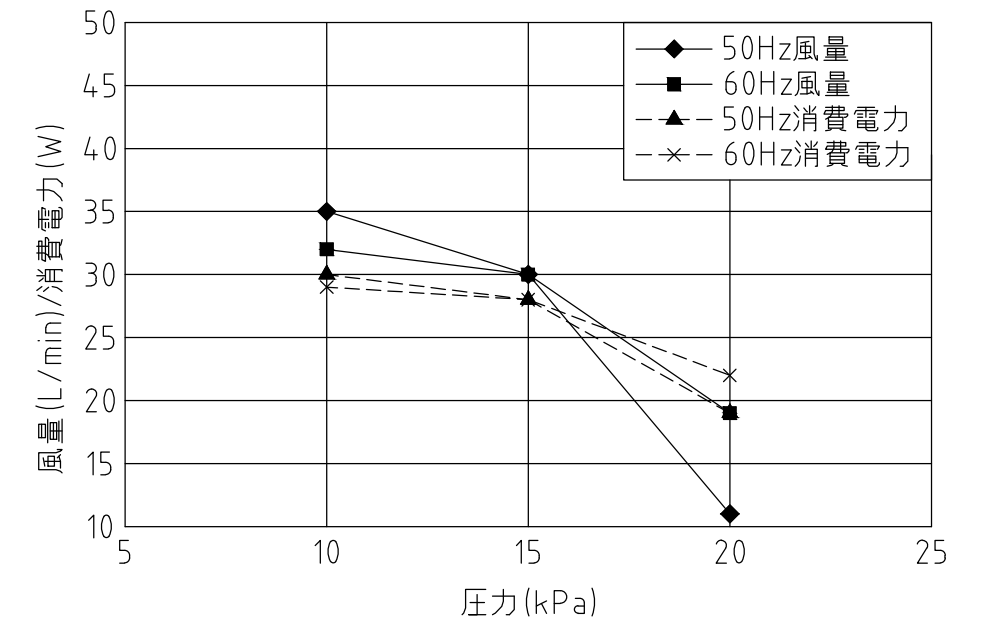


# 電磁駆動式ダイヤフラムブロワ 型式：TIP-30

## 主要寸法



## 性能曲線



## 特性

	周波数 (Hz)	吐出圧力 (kPa)		
		10	12	20
風量 (L/min)	50	35	30	11
	60	32	30	19
電流 (A)	50	0.95	0.65	0.85
	60	0.82	0.60	0.72
消費電力 (W)	50	30	28	19
	60	29	28	22
騒音レベル dBA(1m)	50		34	
	60		34	

※性能曲線及び特性表は、このブロワの代表値であり保証値ではありません。

## 仕様

型式	仕様								
	定格電圧 (V)	定格周波数 (Hz)	定格消費電力 (W)	使用圧力範囲 (kPa)	常用圧力 (kPa)	風量 (常用圧力時) (L/min)	運転時間 (分/日)	接続管径 (mm)	質量 (kg)
TIP-30	単相100	50/60	28	10~20	12	30	連続	φ19 (VP-13)	4

予告なく、仕様・デザインを変更することがあります。  
あらかじめご了承ください。

1	番号 No.	名称 NAME	材料 MATERIAL	個数 QTY	備考 REMARKS
	形式 TYPE	TIP-30	質量 MASS	4kg	
	名称 NAME	ITEM NO.	承認 APPROVED BY	高尾	
	完成品仕様図			審査 CHECKED BY	高尾
				作成 DRAWN BY	村上
	投影法 PROJECTION	尺度 SCALE	1:3	大見工番 TAIKO KIKAI W.NO	KE-1154
	日付 DATE	FEB.20.2021	サイズ SIZE	A3	図番 DRAWING NO.
					TS901B008E-A01/1

**TAIKO KIKAI INDUSTRIES CO., LTD.**