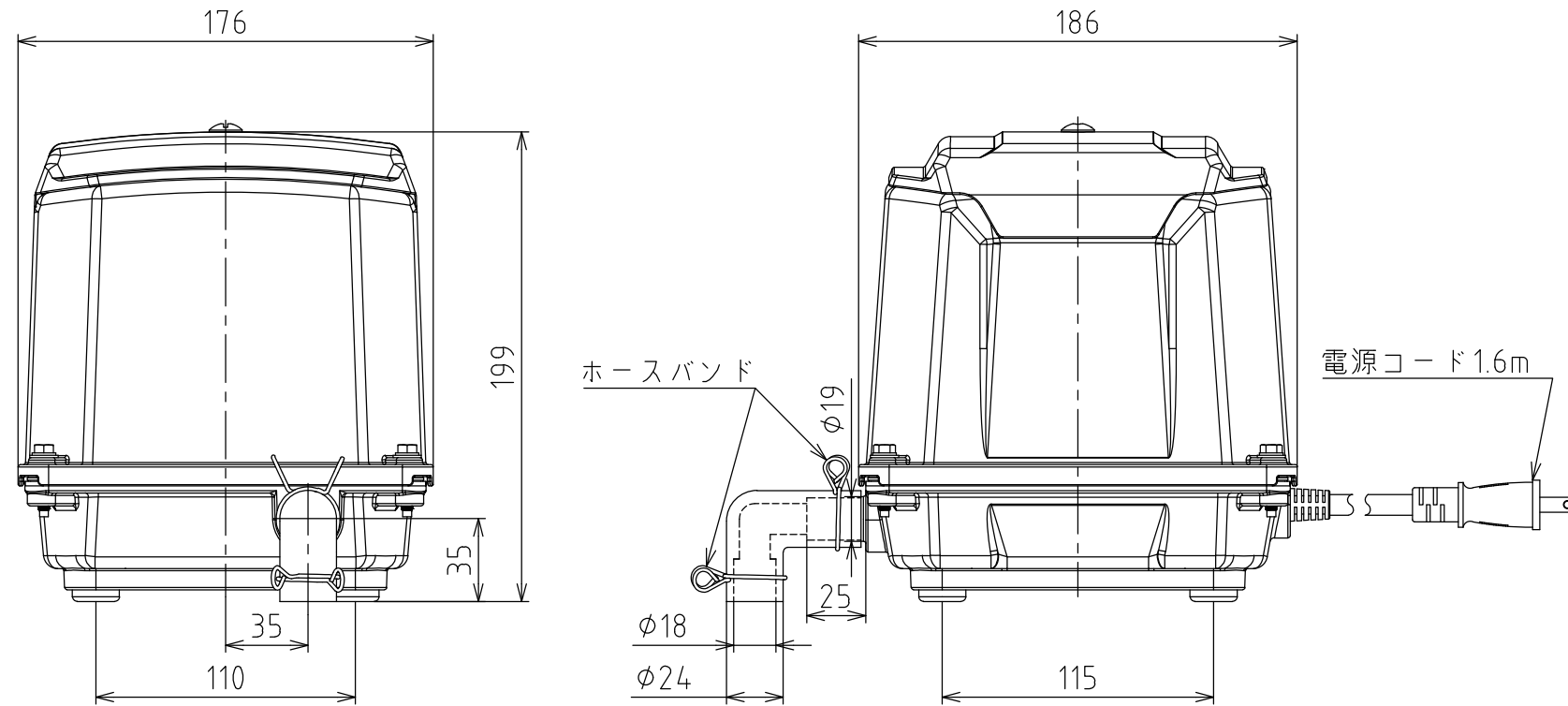
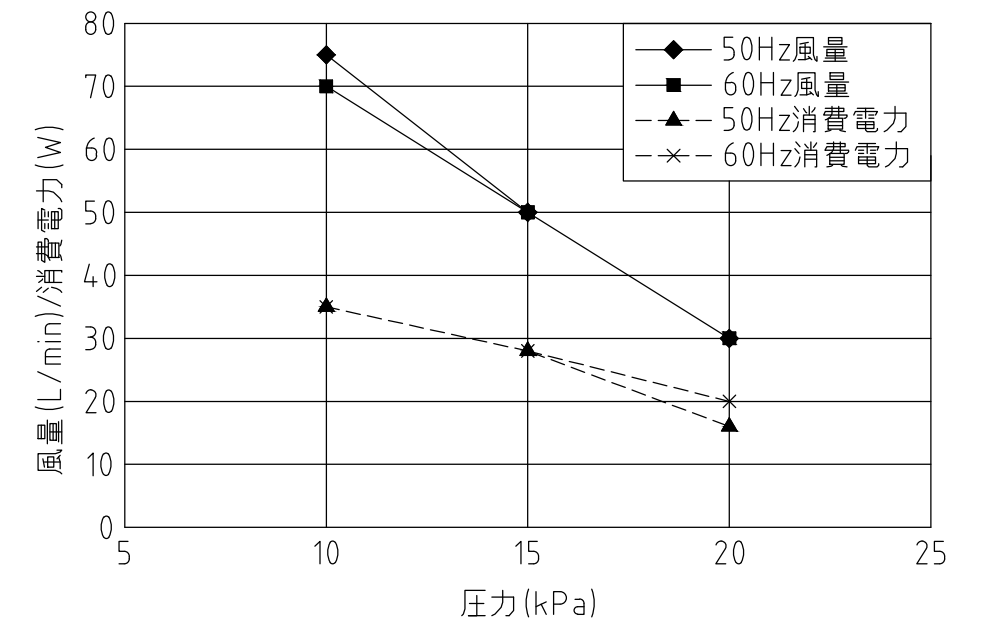


電磁駆動式ダイヤフラムブロワ 型式：TIP-50

主要寸法



性能曲線



特性

	周波数 (Hz)	吐出圧力 (kPa)		
		10	15	20
風量 (L/min)	50	75	50	30
	60	70	50	30
電流 (A)	50	0.47	0.40	0.40
	60	0.52	0.40	0.35
消費電力 (W)	50	35	28	16
	60	35	28	20
騒音レベル dBA(1m)	50		32	
	60		32	

※性能曲線及び特性表は、このブロワの代表値であり保証値ではありません。

仕様

型式	仕様								
	定格電圧 (V)	定格周波数 (Hz)	定格消費電力 (W)	使用圧力範囲 (kPa)	常用圧力 (kPa)	風量 (常用圧力時) (L/min)	運転時間 (分/日)	接続管径 (mm)	質量 (kg)
TIP-50	単相100	50/60	28	10~20	15	50	連続	φ19 (VP-13)	6

予告なく、仕様・デザインを変更することがあります。
あらかじめご了承ください。

1	番号 No.	名称 NAME	材料 MATERIAL	個数 QTY	備考 REMARKS
	形式 TYPE	TIP-50	質量 MASS	6kg	
	名称 NAME	ITEM NO.	承認 APPROVED BY	高尾	
	完成品仕様図		審査 CHECKED BY	高尾	
			作成 DRAWN BY	村上	
	投影法 PROJECTION	尺度 SCALE	1:3	大見工番 TAIKO KIKAI W.NO.	KE-1194
	日付 DATE	サイズ SIZE	A3	図番 DRAWING NO.	TS802B409E-A01/1

TAIKO KIKAI INDUSTRIES CO., LTD.