

オイルフリー

風量が安定

モーター駆動式ダイヤフラムブロワ(高圧タイプ)

DF-60H,80H,100H,120H

(単相AC100V)



DF-120H

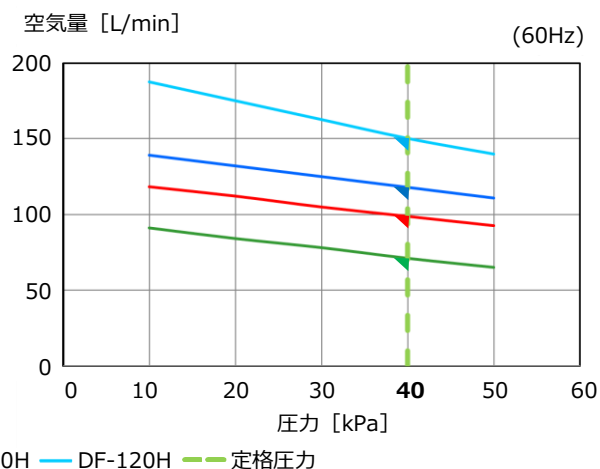
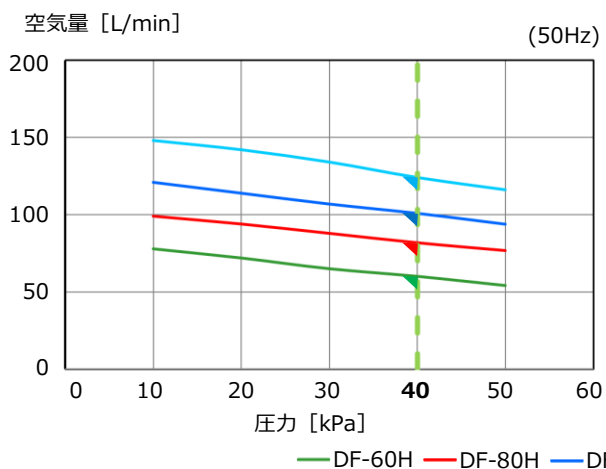
定格圧力40kpa

従来品では対応できなかった高い圧力レンジに対応可能

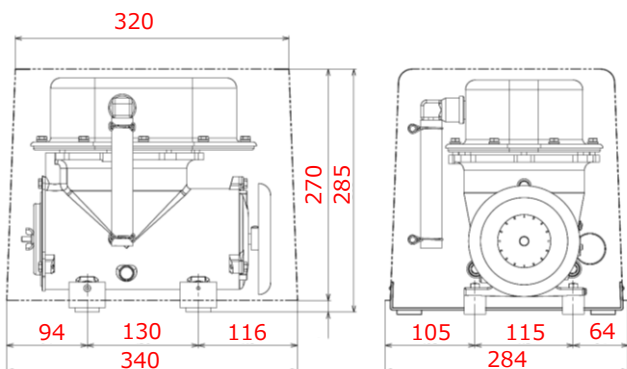
仕様

型式		DF-60H	DF-80H	DF-100H	DF-120H
定格電圧	V	単相AC100	単相AC100	単相AC100	単相AC100
周波数	Hz	50/60	50/60	50/60	50/60
定格圧力	kPa	40.0	40.0	40.0	40.0
最高使用圧力	kPa	50.0	50.0	50.0	50.0
空気量	L/min	60/70	80/100	100/120	120/150
消費電力	W	140/145	170/180	180/210	240/250
騒音値	dB[A]-1m	54	56	56	57
吐出口径	mm	Φ19 (VP-13)	Φ19 (VP-13)	Φ19 (VP-13)	Φ27 (VP-20)
質量	kg	11	11	11	11

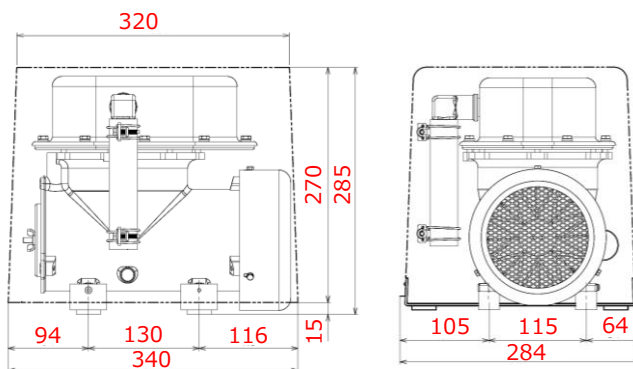
性能曲線



外観図



DF-60H,80H,100H



DF-120H

- 騒音値は1時間暖気後、全体カバー無しで測定。
- このカタログに記載した製品は性能向上のため予告なしに寸法及び仕様を変更することがあります。
- 仕様・性能曲線はカタログ参考値(代表値)になります。

WEBページは
こちら⇒⇒



オイルフリー

風量が安定

モーター駆動式ダイヤフラムブロワ(高圧タイプ) DF-60H,80H,100H,120H (三相AC200V)



DF-120H

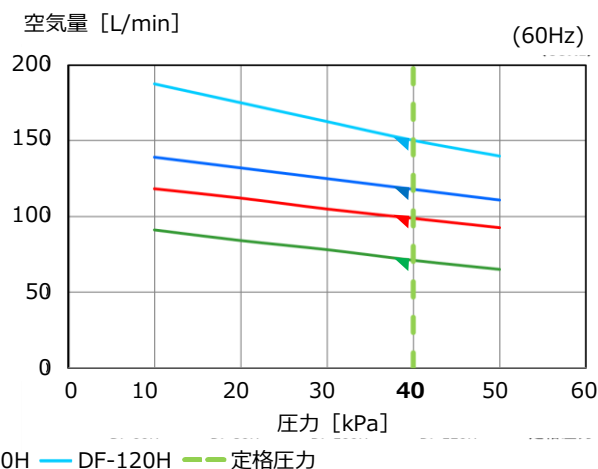
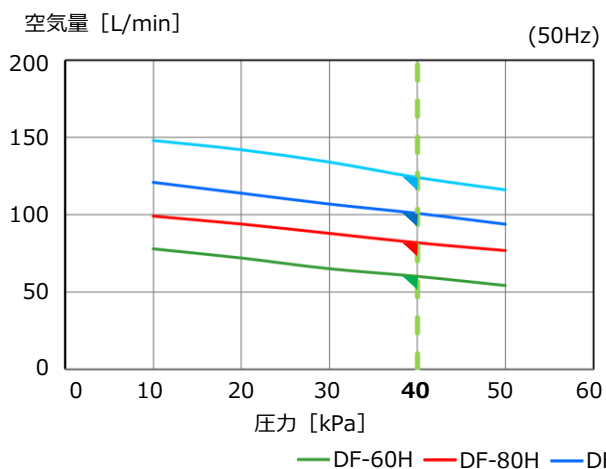
定格圧力40kpa

従来品では対応できなかった高い圧力レンジに対応可能

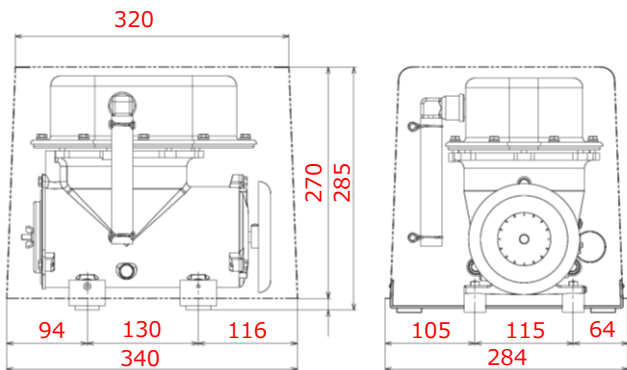
仕様

型式		DF-60H.200V	DF-80H.200V	DF-100H.200V	DF-120H.200V
定格電圧	V	三相AC200	三相AC200	三相AC200	三相AC200
周波数	Hz	50/60	50/60	50/60	50/60
定格圧力	kPa	40.0	40.0	40.0	40.0
最高使用圧力	kPa	50.0	50.0	50.0	50.0
空気量	L/min	60/70	80/100	100/120	120/150
消費電力	W	110/115	140/145	155/180	230/240
騒音値	dB[A]-1m	54	56	56	57
吐出口径	mm	Φ19 (VP-13)	Φ19 (VP-13)	Φ19 (VP-13)	Φ27 (VP-20)
質量	kg	11	11	11	11

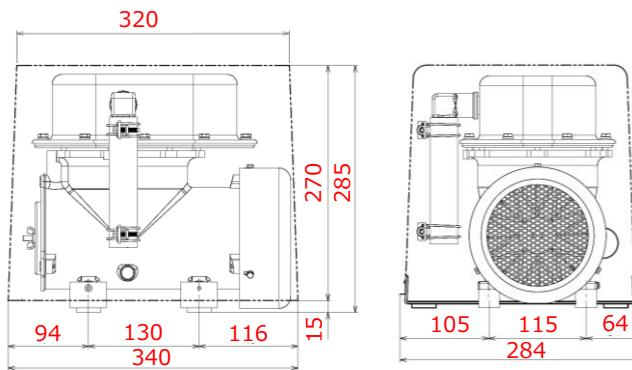
性能曲線



外観図



DF-60H,80H,100H



DF-120H

- 騒音値は1時間暖気後、全体カバー無しで測定。
- このカタログに記載した製品は性能向上のため予告なしに寸法及び仕様を変更することがあります。
- 仕様・性能曲線はカタログ参考値(代表値)になります。

WEBページは
こちら⇒⇒

