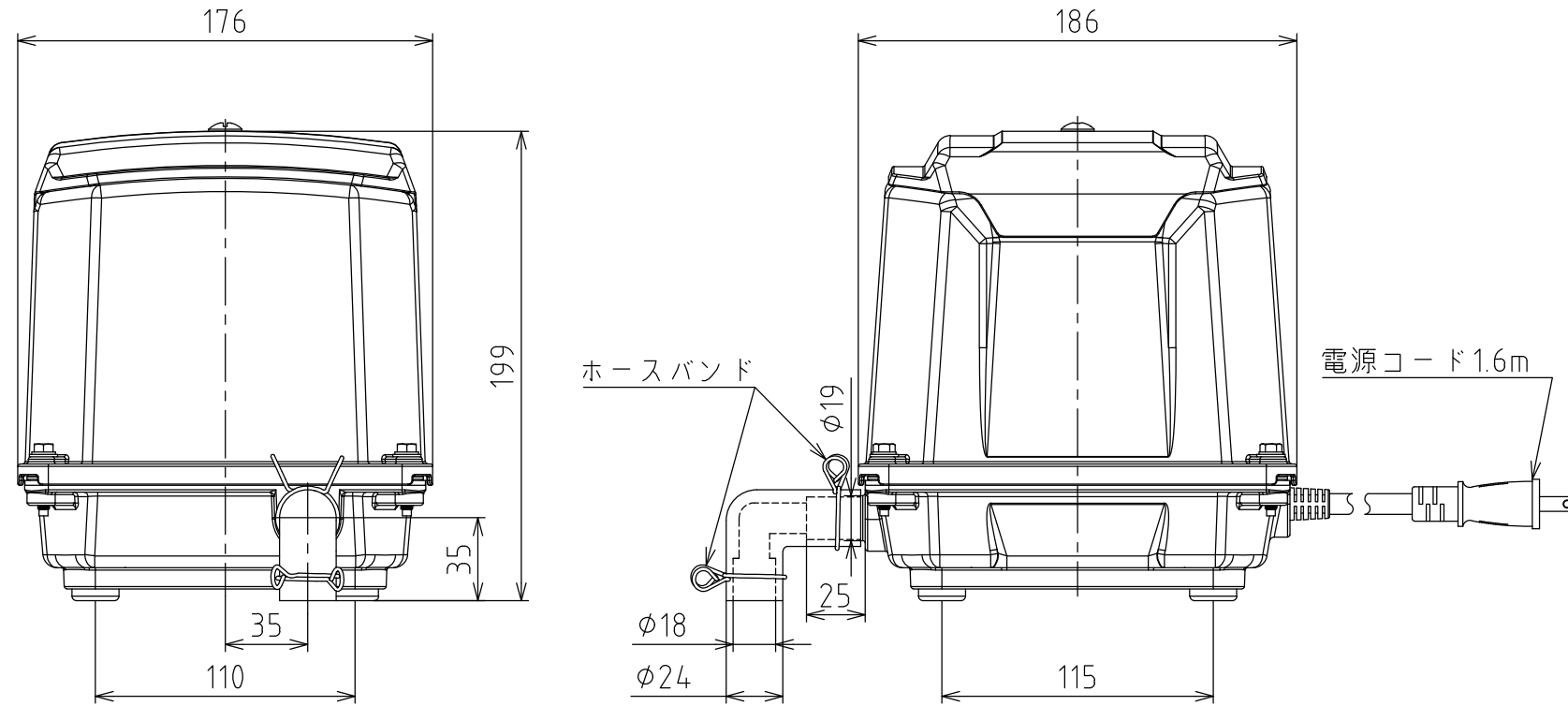
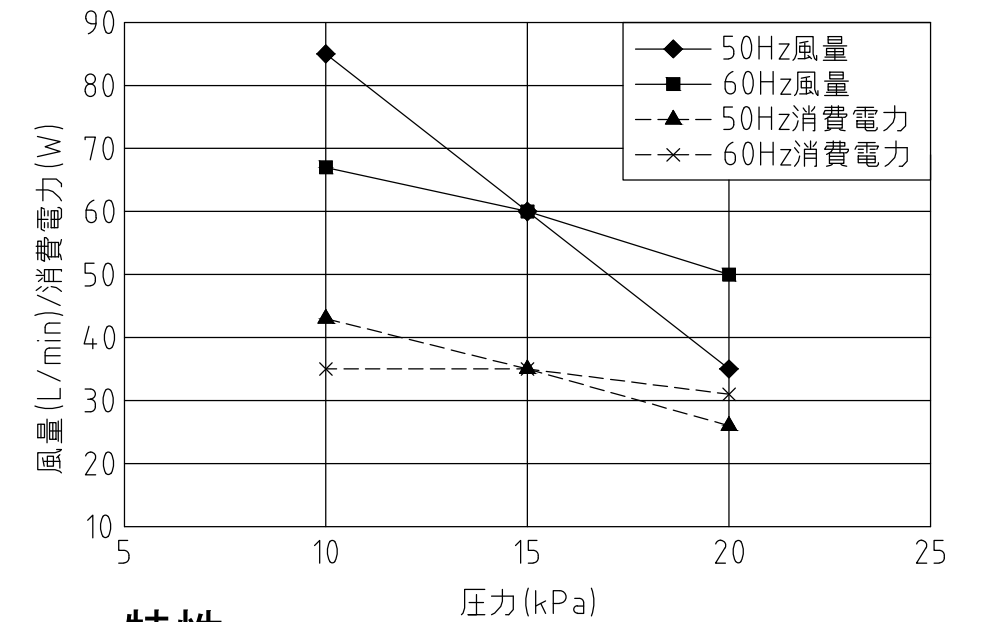


# 電磁駆動式ダイヤフラムブロワ 型式：TIP-60F

## 主要寸法



## 性能曲線



## 特性

	周波数 (Hz)	吐出圧力 (kPa)		
		10	15	20
風量 (L/min)	50	85	60	35
	60	67	60	50
電流 (A)	50	1.03	1.00	0.95
	60	1.05	1.00	0.90
消費電力 (W)	50	43	35	26
	60	35	35	31
騒音レベル dBA(1m)	50		33	
	60		33	

\* 性能曲線及び特性表は、このブロワの代表値であり保証値ではありません。

## 仕様

型式	仕様								
	定格電圧 (V)	定格周波数 (Hz)	定格消費電力 (W)	使用圧力範囲 (kPa)	常用圧力 (kPa)	風量 (常用圧力時) (L/min)	運転時間 (分/日)	接続管径 (mm)	質量 (kg)
TIP-60F	単相100	50/60	35	10~20	15	60	連続	φ19 (VP-13)	6

予告なく、仕様・デザインを変更することがあります。  
あらかじめご了承ください。

1	番号 No.	名称 NAME	材料 MATERIAL	個数 QTY	備考 REMARKS
	形式 TYPE	TIP-60F	質量 MASS	6kg	
	名称 NAME	ITEM NO.	承認 APPROVED BY	高尾	
	完成品仕様図		審査 CHECKED BY	村上	
			作成 DRAWN BY	村上	
	投影法 PROJECTION	尺度 SCALE	1:3	大見工番 TAIKO KIKAI W.NO.	KE-1194
	日付 DATE	サイズ SIZE	A3	図番 DRAWING NO.	TS802B514E-A01/1

**TAIKO KIKAI INDUSTRIES CO., LTD.**