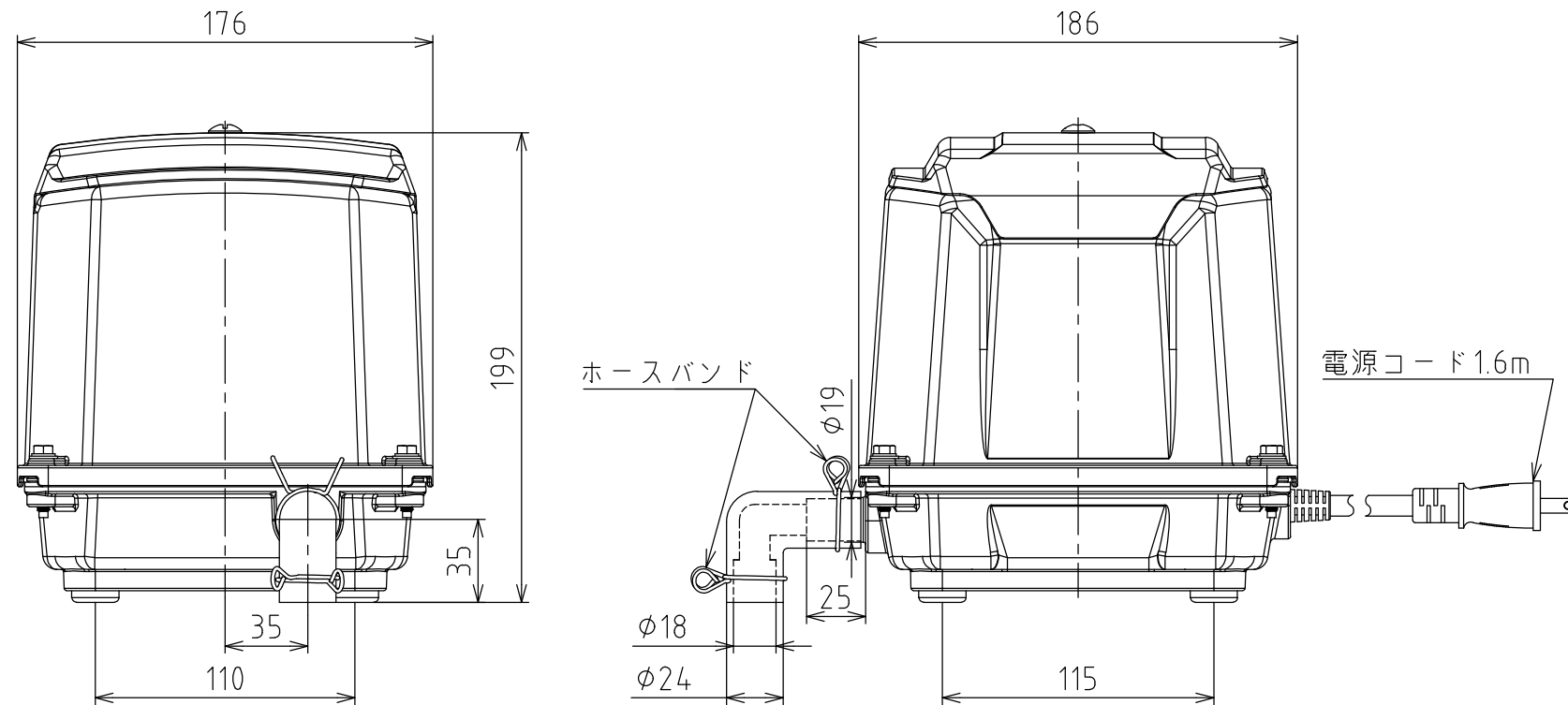
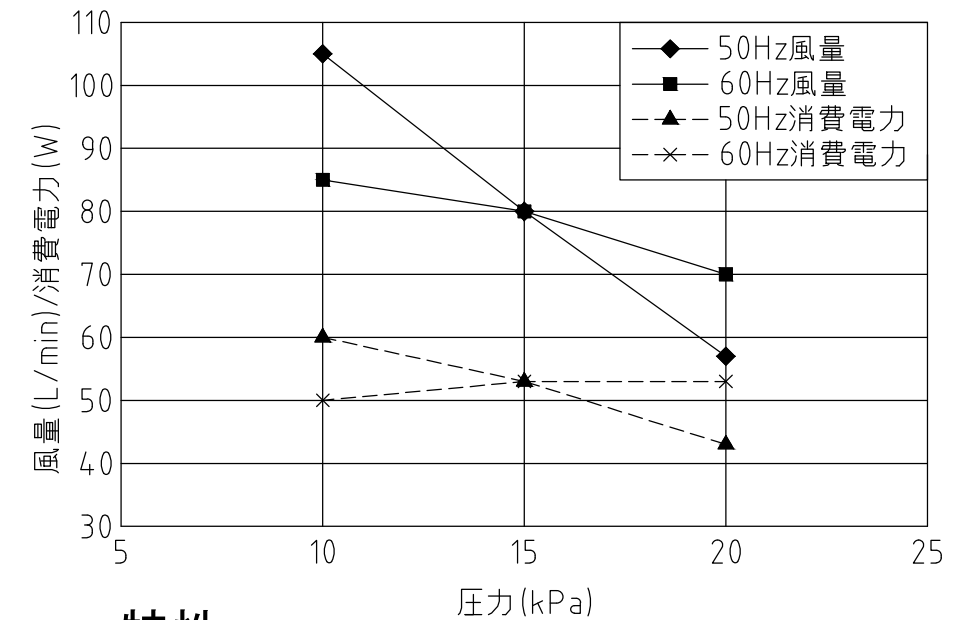


# 電磁駆動式ダイヤフラムブロワ 型式 : TIP-80F

## 主要寸法



## 性能曲線



## 特性

	周波数 (Hz)	吐出圧力 (kPa)		
		10	15	20
風量 (L/min)	50	105	80	57
	60	85	80	70
電流 (A)	50	1.72	1.70	1.60
	60	1.75	1.70	1.58
消費電力 (W)	50	60	53	43
	60	50	53	53
騒音レベル dBA(1m)	50		35	
	60		35	

\*性能曲線及び特性表は、このブロワの代表値であり保証値ではありません。

## 仕様

型式	仕様								
	定格電圧 (V)	定格周波数 (Hz)	定格消費電力 (W)	使用圧力範囲 (kPa)	常用圧力 (kPa)	風量 (常用圧力時) (L/min)	運転時間 (分/日)	接続管径 (mm)	質量 (kg)
TIP-80F	単相100	50/60	53	10~20	15	80	連続	φ19 (VP-13)	6

予告なく、仕様・デザインを変更することがあります。あらかじめご了承ください。

1	番号 No.	名称 NAME	材料 MATERIAL	個数 Q'TY	備考 REMARKS
	形式 TYPE	TIP-80F	質量 MASS		6kg
	名称 NAME	ITEM NO.	承認 APPROVED BY		高尾
		完成品仕様図	審査 CHECKED BY		村上
			作成 DRAWN BY		村上
投影法 PROJECTION	⊕	尺度 SCALE	1:3	大見工番 TAIKO KIKAI W.NO.	KE-1194
日付 DATE	NOV.28.2022	サイズ SIZE	A3	図番 DRAWING NO.	TS802B611E-A0/1/1

**TAIKO KIKAI INDUSTRIES CO., LTD.**