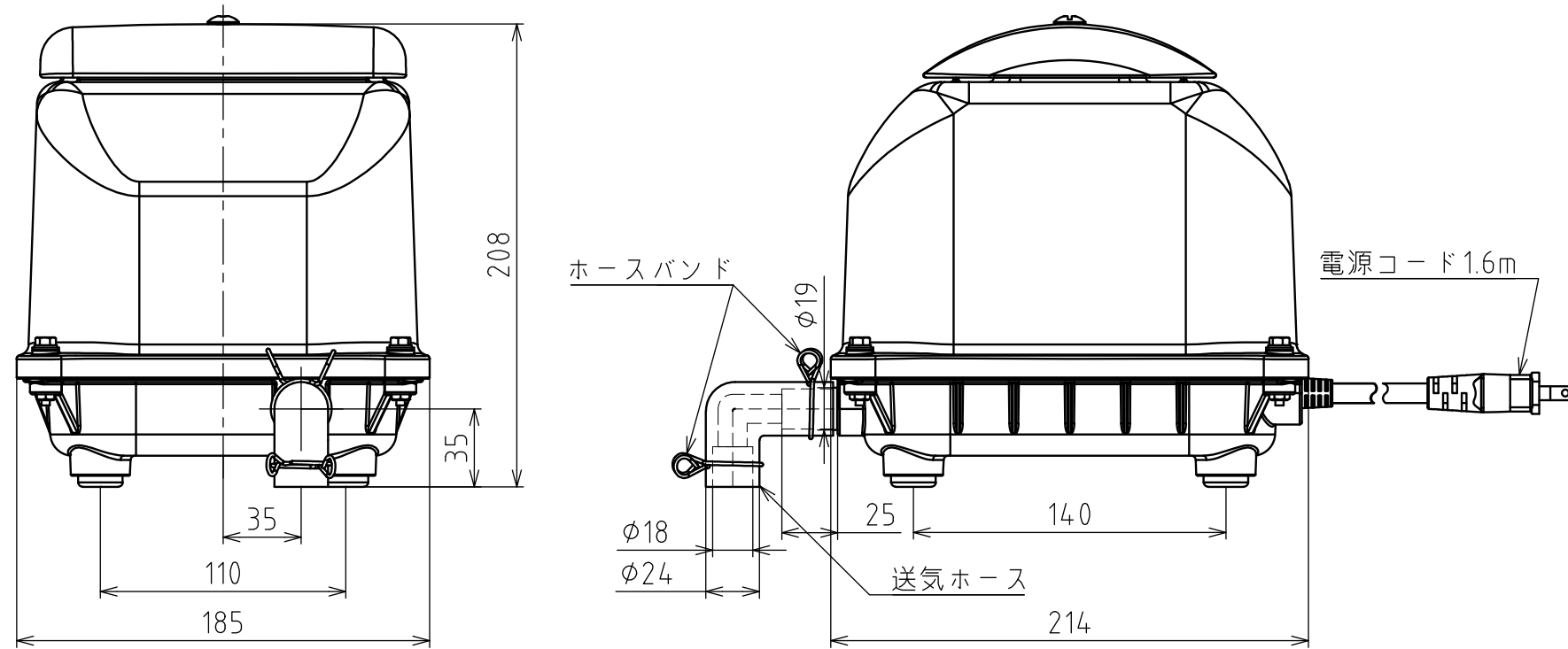
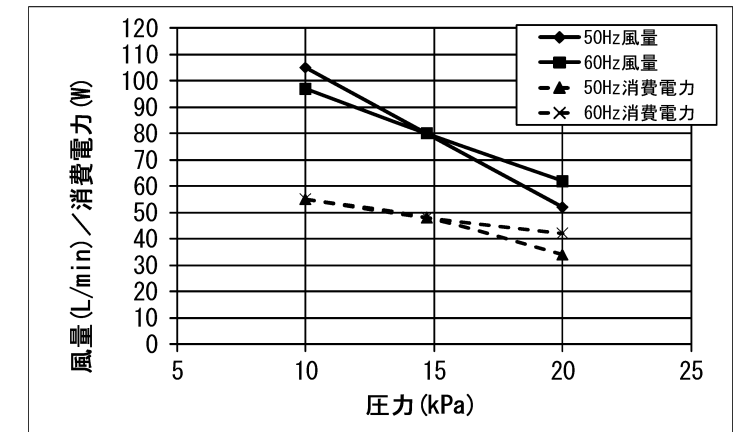


電磁駆動式ダイヤフラムブロワ 型式 : JDK-80

主要寸法



性能曲線



特性表

| | 周波数 (Hz) | 吐出圧力 (kPa) | | |
|----------------|----------|------------|------|------|
| | | 10 | 14.7 | 20 |
| 風量 (L/min) | 50 | 105 | 80 | 52 |
| | 60 | 97 | 80 | 62 |
| 電流 (A) | 50 | 0.75 | 0.70 | 0.61 |
| | 60 | 0.84 | 0.76 | 0.63 |
| 消費電力 (W) | 50 | 55 | 48 | 34 |
| | 60 | 55 | 48 | 42 |
| 騒音レベル dBA (1m) | 50 | 35 | | |
| | 60 | 35 | | |

※性能曲線及び特性表は、このブロワの代表値であり保証値ではありません。

仕様

| 仕様 型式 | 電磁振動器 | | | 使用圧力範囲 (kPa) | 常用圧力 (kPa) | 風量 (常用圧力時) (L/min) | 運転時間 (分/日) | 接続管径 (mm) | 質量 (kg) |
|----------|----------|------------|------------|--------------|------------|--------------------|------------|-------------|---------|
| | 定格電圧 (V) | 定格周波数 (Hz) | 定格消費電力 (W) | | | | | | |
| JDK-80 | 単相 100 | 50/60 | 48 | 10~20 | 14.7 | 80 | 連続 | φ19 (VP-13) | 6.5 |

| 番号 No. | 名称 NAME | 材料 MATERIAL | 個数 Q'TY | 備考 REMARKS |
|----------------|---------------------|----------------|---------|----------------------------------|
| 形式 TYPE | JDK-80 | 質量 MASS | 6.5 kg | |
| 名称 NAME | ITEM NO. TS803B4040 | 承認 APPROVED BY | 有 間 | |
| 完成品仕様図 | | 審査 CHECKED BY | 高 尾 | |
| | | 作成 DRAWN BY | 村 上 | |
| 投影法 PROJECTION | ⊕ | 尺度 SCALE | 1:3 | 大見工番 TAIKO KIKAI W.NO. KE-1041 |
| 日付 DATE | JUN.20.2014 | サイズ SIZE | A3 | 図番 DRAWING NO. TS803B404E-A1/1/1 |

TAIKO KIKAI INDUSTRIES CO.,LTD.