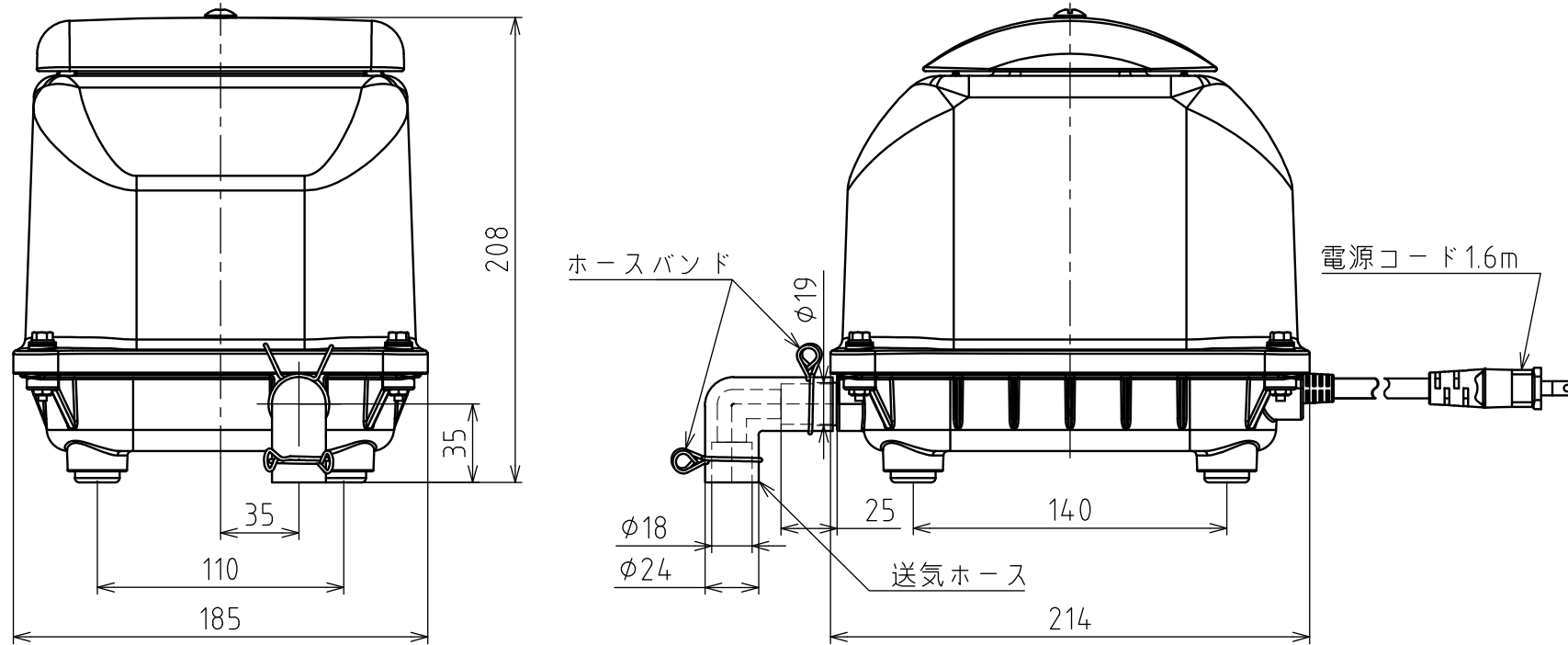
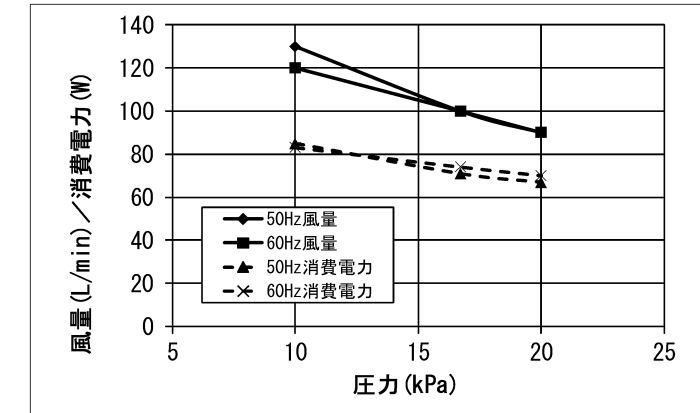


# 電磁駆動式ダイヤフラムブロワ 型式 : JDK-100

## 主要寸法



## 性能曲線



## 特性表

	周波数 (Hz)	吐出圧力 (kPa)		
		10	16.7	20
風量 (L/min)	50	130	100	90
	60	120	100	90
電流 (A)	50	1.19	1.10	1.07
	60	1.39	1.20	1.15
消費電力 (W)	50	85	71	67
	60	83	74	70
騒音レベル dBA (1m)	50		37	
	60		37	

※性能曲線及び特性表は、このブロワの代表値であり保証値ではありません。

## 仕様

仕様 型式	電磁振動器			使用圧力範囲 (kPa)	常用圧力 (kPa)	風量 (常用圧力時) (L/min)	運転時間 (分/日)	接続管径 (mm)	質量 (kg)
	定格電圧 (V)	定格周波数 (Hz)	定格消費電力 (W)						
JDK-100	単相 100	50/60	71/74	10~20	16.7	100	連続	φ19 (VP-13)	6.5

予告なく、仕様・デザインを変更することがあります。あらかじめご了承ください。

番号 No.	名称 NAME	材料 MATERIAL	個数 Q'TY	備考 REMARKS
形式 TYPE	JDK-100	質量 MASS	6.5 kg	
名称 NAME	ITEM NO. TS803B5010	承認 APPROVED BY	有 間	
完成品仕様図		審査 CHECKED BY	高 尾	
		作成 DRAWN BY	村 上	
投影法 PROJECTION	第一角法	大見工番 TAIKO KIKAI W.NO.	KE-1041	
日付 DATE	SEP.16.2015	図番 DRAWING NO.	TS803B501E-A0	1/1

**TAIKO KIKAI INDUSTRIES CO.,LTD.**