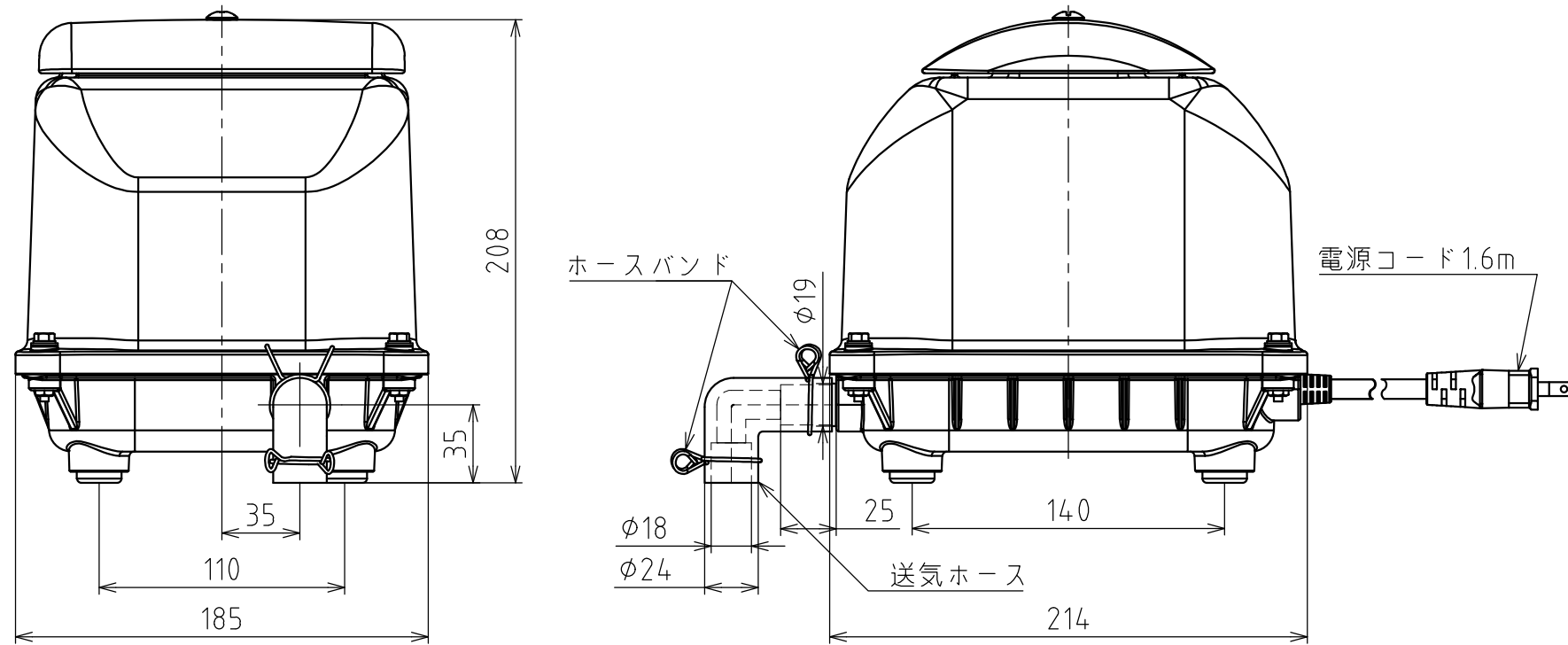
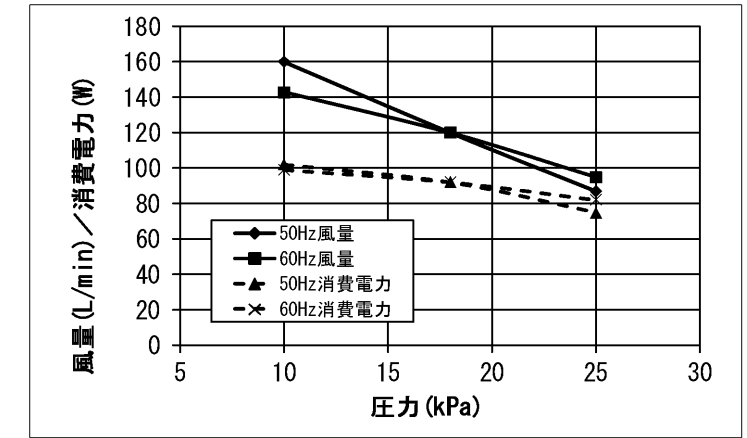


電磁駆動式ダイヤフラムブロワ 型式 : JDK-120

主要寸法



性能曲線



特性表

	周波数 (Hz)	吐出圧力 (kPa)		
		10	18	25
風量 (L/min)	50	160	120	87
	60	143	120	95
電流 (A)	50	1.36	1.40	1.27
	60	1.50	1.60	1.35
消費電力 (W)	50	102	92	75
	60	99	92	82
騒音レベル dBA (1m)	50		39	
	60		39	

※性能曲線及び特性表は、このブロワの代表値であり保証値ではありません。

仕様

仕様 型式	電磁振動器			使用圧力範囲 (kPa)	常用圧力 (kPa)	風量 (常用圧力時) (L/min)	運転時間 (分/日)	接続管径 (mm)	質量 (kg)
	定格電圧 (V)	定格周波数 (Hz)	定格消費電力 (W)						
JDK-120	単相 100	50/60	92	10~25	18	120	連続	φ19 (VP-13)	6.5

予告なく、仕様・デザインを変更することがあります。あらかじめご了承ください。

番号 No.	名称 NAME	材料 MATERIAL	個数 Q'TY	備考 REMARKS
形式 TYPE	JDK-120	質量 MASS	6.5 kg	
名称 NAME	ITEM NO.	承認 APPROVED BY	有 間	
完成品仕様図		審査 CHECKED BY	高 尾	
		作成 DRAWN BY	村 上	
投影法 PROJECTION	⊕	尺度 SCALE	1:3	大見工番 TAIKO KIKAI W.NO.
日付 DATE	SEP.16.2015	サイズ SIZE	A3	図番 DRAWING NO. TS803B609E-A0 1/1

TAIKO KIKAI INDUSTRIES CO.,LTD.