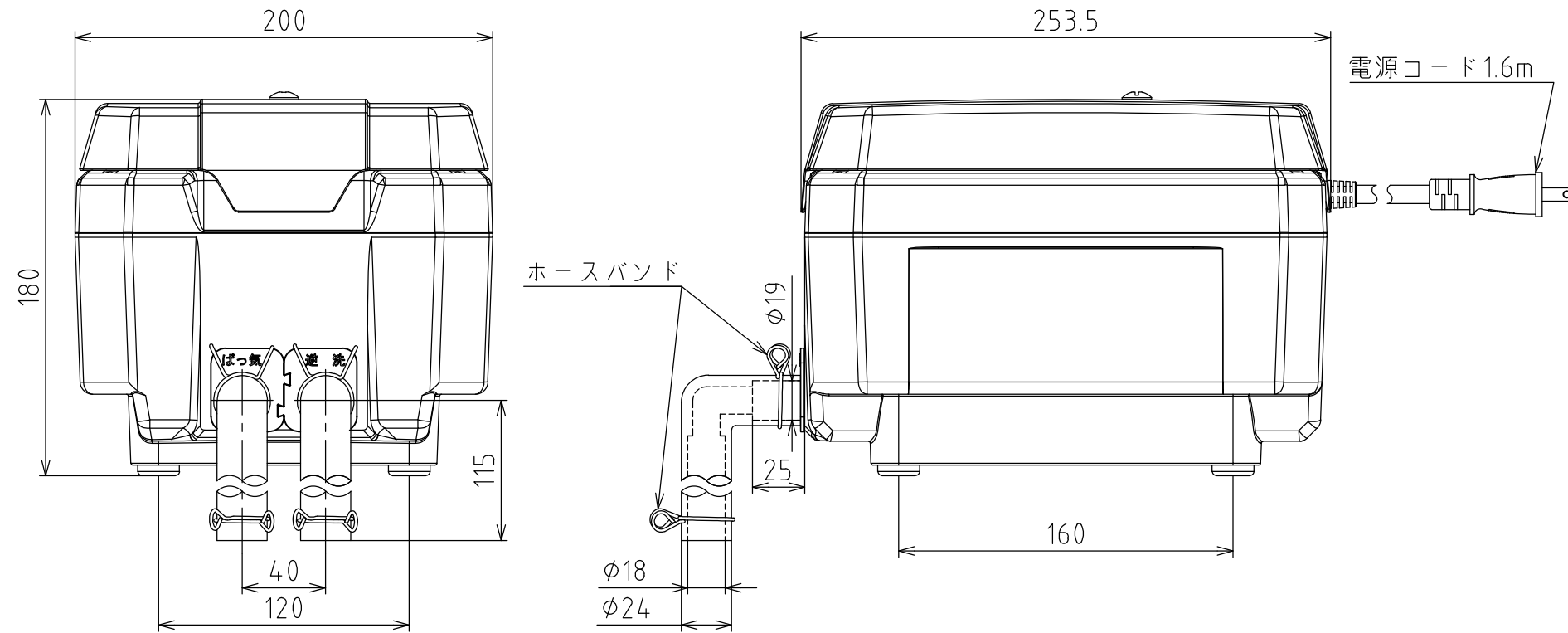
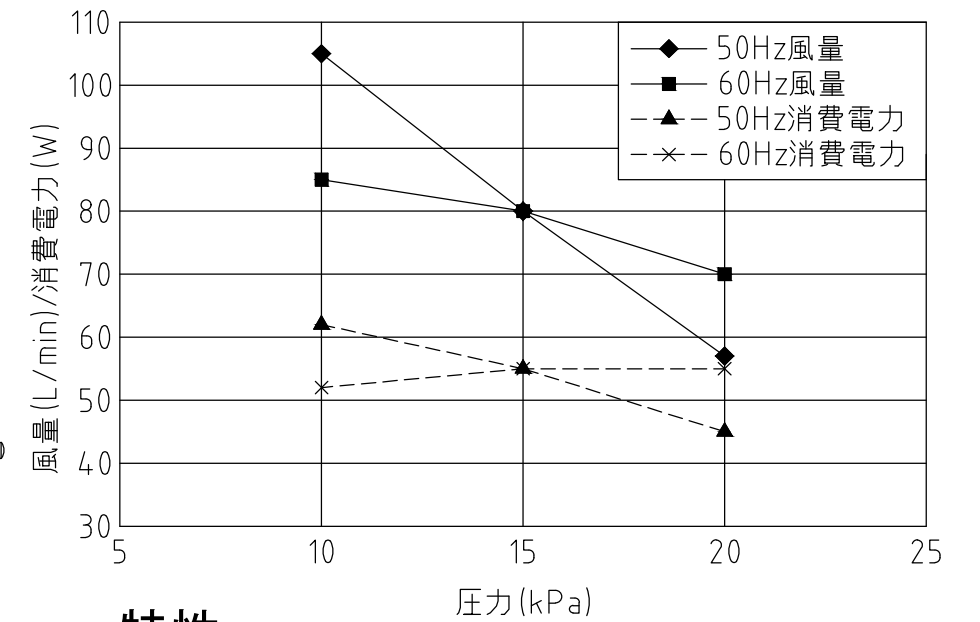


電磁駆動式ダイヤフラムブロワ 型式 : TIP-80FT

主要寸法



性能曲線



特性

	周波数 (Hz)	吐出圧力 (kPa)		
		10	15	20
風量 (L/min)	50	105	80	57
	60	85	80	70
電流 (A)	50	1.72	1.70	1.60
	60	1.75	1.70	1.58
消費電力 (W)	50	62	55	45
	60	52	55	55
騒音レベル dBA(1m)	50		35	
	60		35	

* 性能曲線及び特性表は、このブロワの代表値であり保証値ではありません。

仕様

型式	仕様								
	定格電圧 (V)	定格周波数 (Hz)	定格消費電力 (W)	使用圧力範囲 (kPa)	常用圧力 (kPa)	風量 (常用圧力時) (L/min)	運転時間 (分/日)	接続管径 (mm)	質量 (kg)
TIP-80FT	単相100	50/60	55	10~20	15	80	連続	φ19 (VP-13)	8.5

予告なく、仕様・デザインを変更することがあります。あらかじめご了承ください。

1	名称		材料	個数	備考
番号 No.	TIP-80FT		MATERIAL	Q.TY	REMARKS
形式 TYPE	TIP-80FT		質量 MASS	8.5kg	
名称 NAME	ITEM NO.	承認 APPROVED BY		高尾	
完成品仕様図			審査 CHECKED BY	村上	
			作成 DRAWN BY	村上	
投影法 PROJECTION	尺度 SCALE	1:3	大見工番 TAIKO KIKAI W.NO	KE-1070	
日付 DATE	NOV.28.2022	サイズ SIZE	A3	図番 DRAWING NO.	TS803B820E-A0/1/1

TAIKO KIKAI INDUSTRIES CO., LTD.