

オイルフリー

風量が安定

モーター駆動式ダイヤフラムブロウ DF-80,DF-100 (単相AC100V)



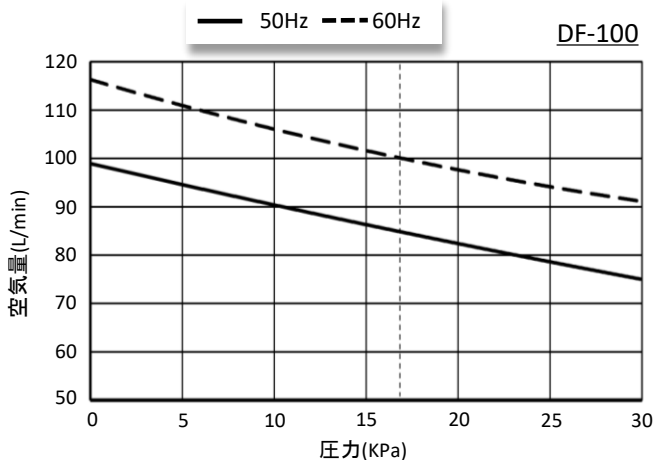
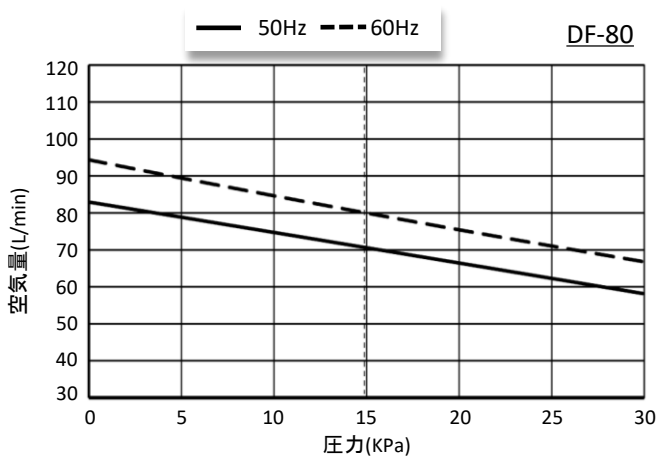
●メンテナンスが簡単

●使用用途 活魚水槽 めっき槽 等

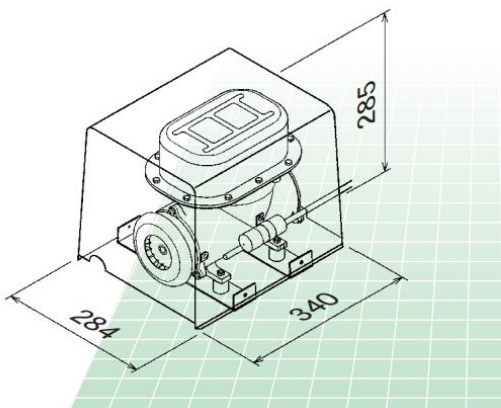
仕様

型式		DF-80	DF-100
定格電圧	V	単相AC100	
周波数	Hz	50/60	
定格圧力	kPa	14.7	16.7
最高使用圧力	kPa	25	
空気量	L/min	70/80	85/100
消費電力	W	120/120	140/140
騒音値	dB[A]	40(1.5m)	
吐出口径	mm	φ19 (VP-13)	
質量	kg	11	

性能曲線



外観図



単相AC100Vプラグ付き電源コード



●このカタログに記載した製品は性能向上のため予告なしに寸法及び仕様を変更することがあります。
●仕様・性能曲線はカタログ参考値(代表値)になります。

メンテナンス情報
はこちら⇒



オイルフリー

風量が安定

モーター駆動式ダイヤフラムブロウ DF-80,DF-100 (三相AC200V)



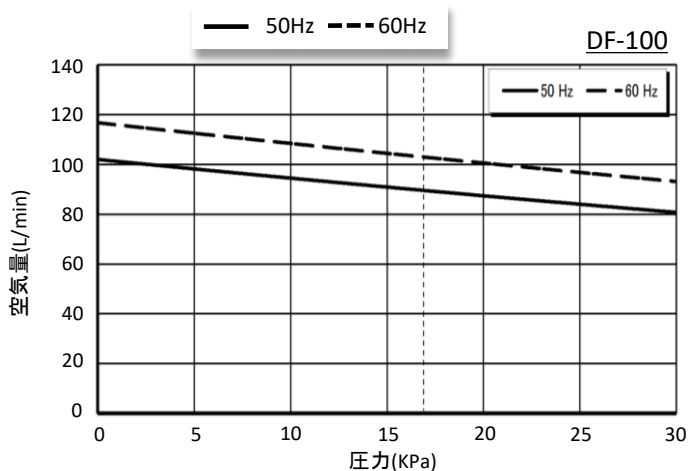
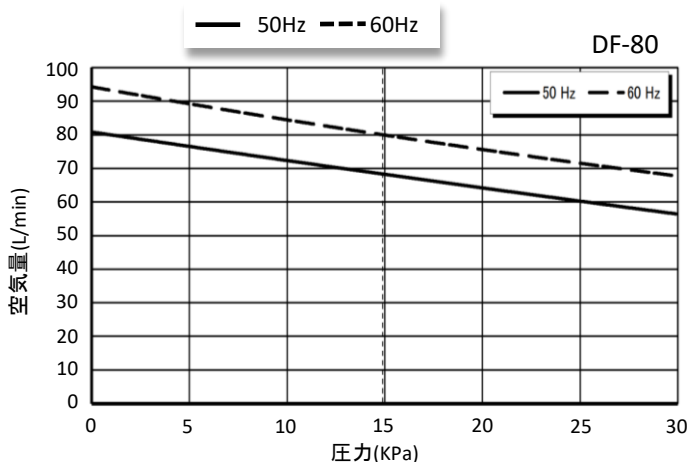
●メンテナンスが簡単

●使用用途 活魚水槽 めっき槽 等

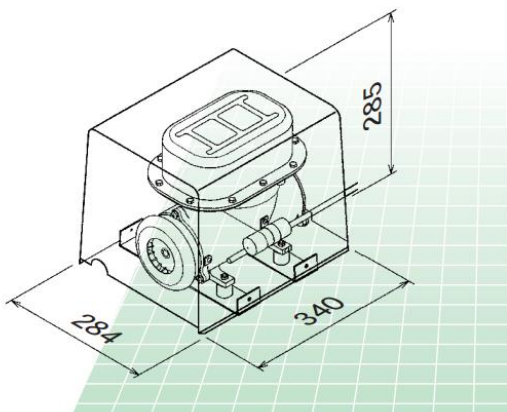
仕様

型式		DF-80.200V	DF-100.200V
定格電圧	V	三相AC200	
周波数	Hz	50/60	
定格圧力	kPa	14.7	16.7
最高使用圧力	kPa	25	
空気量	L/min	65/80	90/100
消費電力	W	80/80	100/110
騒音値	dB[A]	40(1.5m)	
吐出口径	mm	φ19 (VP-13)	
質量	kg	11	

性能曲線



外観図



三相AC200V電源線



●このカタログに記載した製品は性能向上のため予告なしに寸法及び仕様を変更することがあります。
●仕様・性能曲線はカタログ参考値(代表値)になります。

メンテナンス情報
はこちら⇒



オイルフリー

風量が安定

モーター駆動式ダイヤフラムブロワ DF-120,DF-150 (単相AC100V)



DF-120

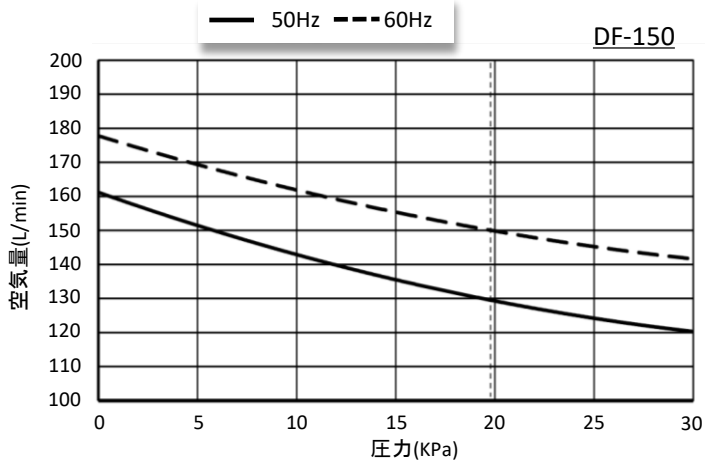
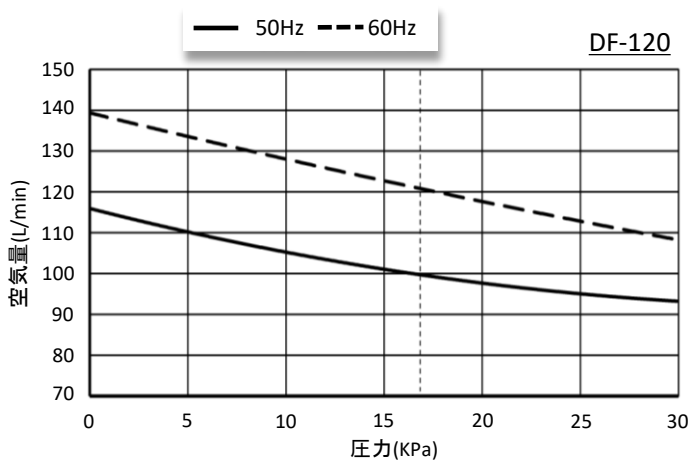
●メンテナンスが簡単

●使用用途 活魚水槽 めっき槽 等

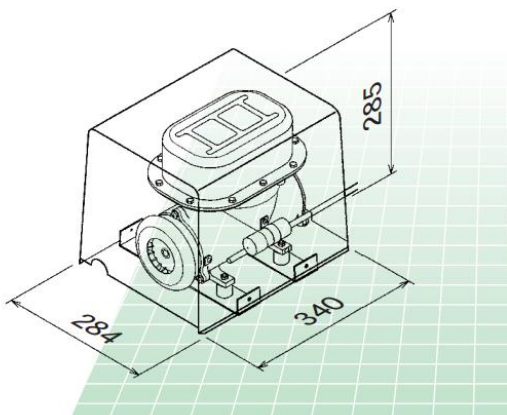
仕様

型式		DF-120	DF-150
定格電圧	V	単相AC100	
周波数	Hz	50/60	
定格圧力	kPa	16.7	19.6
最高使用圧力	kPa	25	
空気量	L/min	100/120	130/150
消費電力	W	160/160	195/215
騒音値	dB[A]	42(1.5m)	46(2m)
吐出口径	mm	φ19 (VP-13)	φ27 (VP-20)
質量	kg	11	

性能曲線



外観図



単相AC100Vプラグ付き電源コード



●このカタログに記載した製品は性能向上のため予告なしに寸法及び仕様を変更することがあります。
●仕様・性能曲線はカタログ参考値(代表値)になります。

メンテナンス情報
はこちら⇒



オイルフリー

風量が安定

モーター駆動式ダイヤフラムブロワ DF-120,DF-150 (三相AC200V)



DF-120

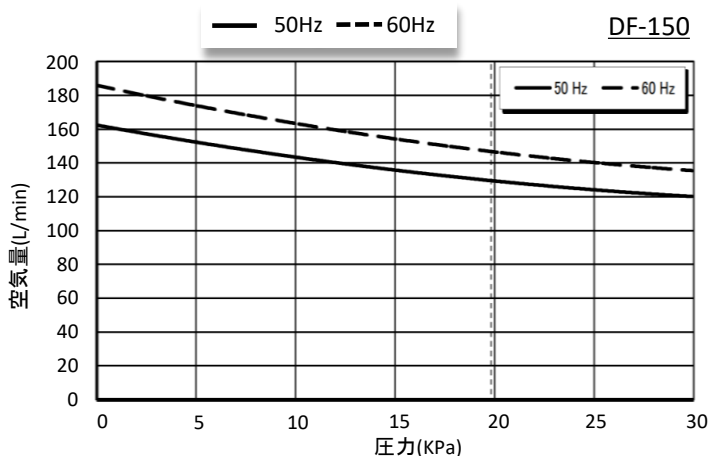
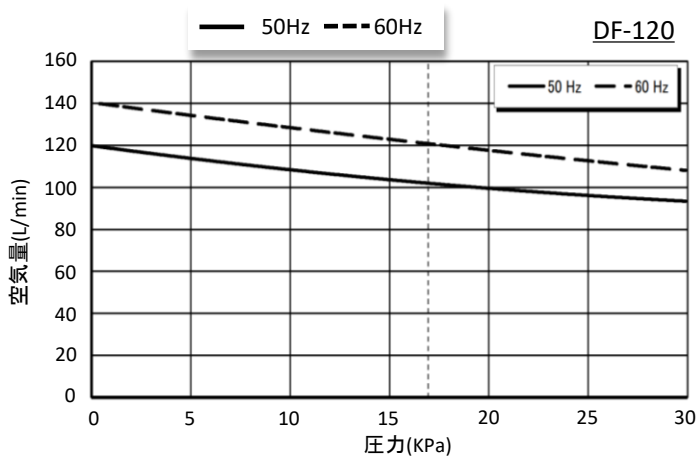
●メンテナンスが簡単

●使用用途 活魚水槽 めっき槽 等

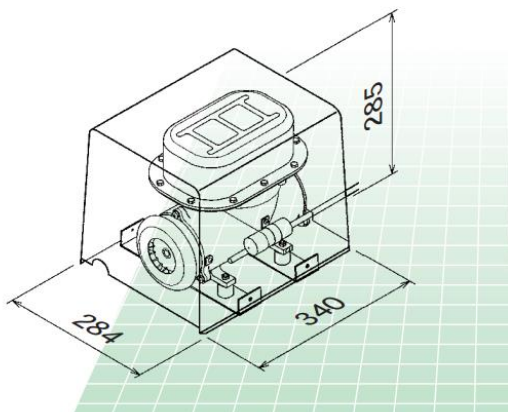
仕様

型式		DF-120.200V	DF-150.200V
定格電圧	V	三相AC200	
周波数	Hz	50/60	
定格圧力	kPa	16.7	19.6
最高使用圧力	kPa	25	
空気量	L/min	100/120	130/150
消費電力	W	125/145	150/170
騒音値	dB[A]-1m	42(1.5m)	46(2m)
吐出口径	mm	φ19 (VP-13)	φ27 (VP-20)
質量	kg	11	

性能曲線



外観図



三相AC200V電源線



●このカタログに記載した製品は性能向上のため予告なしに寸法及び仕様を変更することがあります。
●仕様・性能曲線はカタログ参考値(代表値)になります。

メンテナンス情報
はこちら⇒



オイルフリー

風量が安定

モーター駆動式ダイヤフラムブロワ

DF-200,DF-240,DF-300 (単相AC100V)



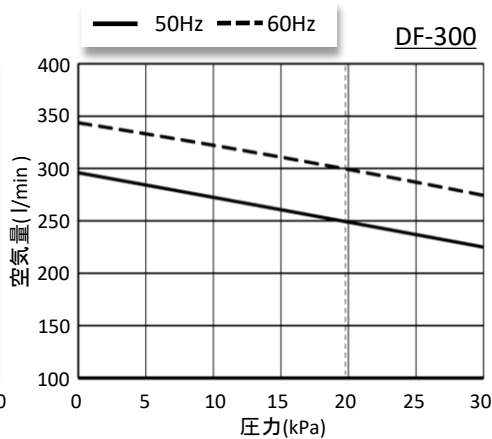
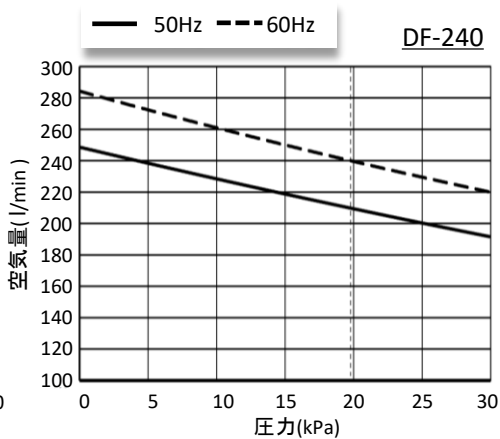
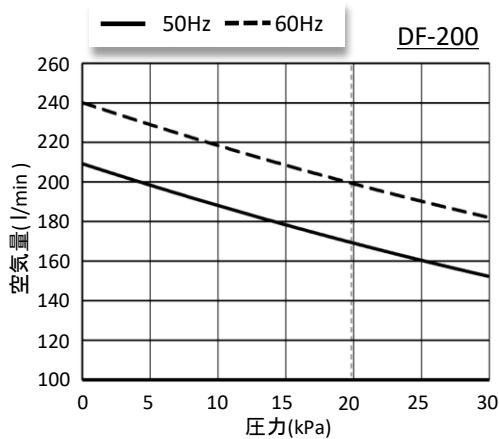
●メンテナンスが簡単

●使用用途 活魚水槽 めっき槽 等

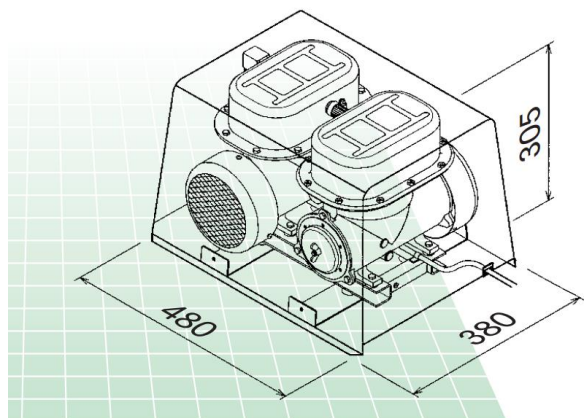
仕様

型式		DF-200	DF-240	DF-300
定格電圧	V	単相AC100		
周波数	Hz	50/60		
定格圧力	kPa	19.6		
最高使用圧力	kPa	25		
空気量	L/min	170/200	210/240	250/300
消費電力	W	280/295	330/350	390/430
騒音値	dB[A]-1m	52(2m)	54(2m)	56(2m)
吐出口径	mm	φ27 (VP-20)		
質量	kg	23.5		

性能曲線



外観図



単相AC100Vプラグ付き電源コード



●このカタログに記載した製品は性能向上のため予告なしに寸法及び仕様を変更することがあります。
 ●仕様・性能曲線はカタログ参考値(代表値)になります。

メンテナンス情報
 はこちら⇒



オイルフリー

風量が安定

モーター駆動式ダイヤフラムブロワ

DF-200,DF-240,DF-300 (三相AC200V)



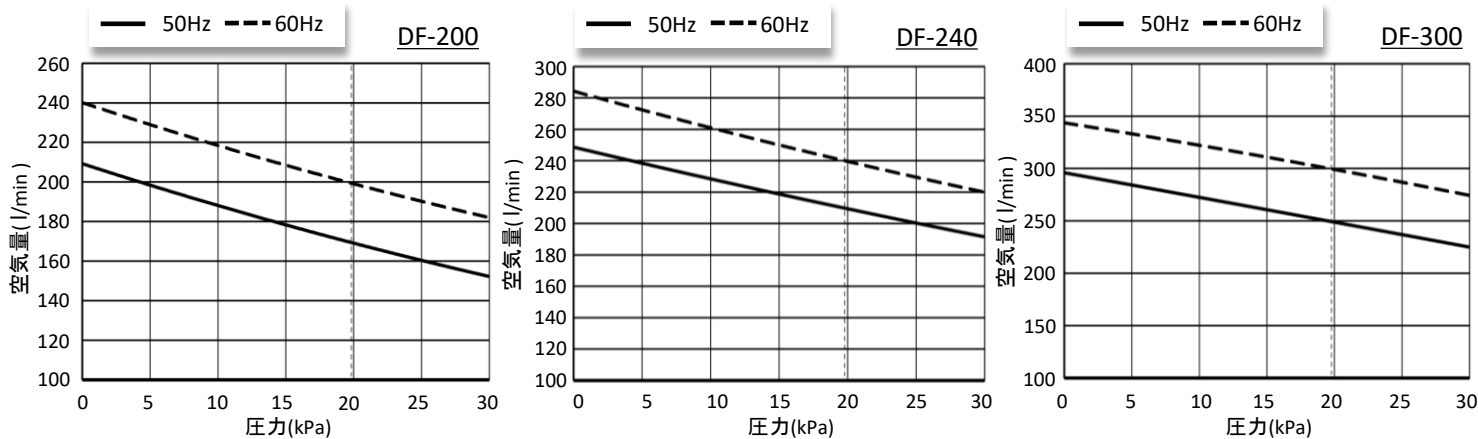
●メンテナンスが簡単

●使用用途 活魚水槽 めっき槽 等

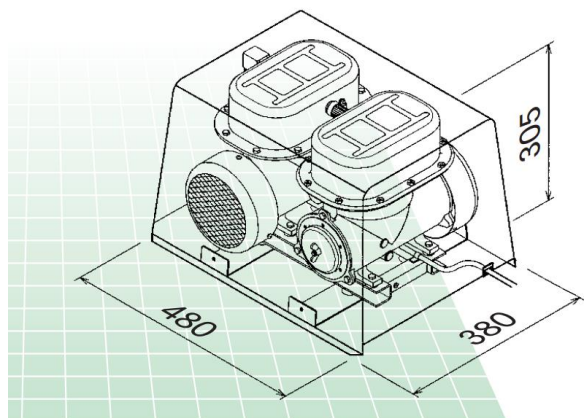
仕様

型式		DF-200.200V	DF-240.200V	DF-300.200V
定格電圧	V	三相AC200		
周波数	Hz	50/60		
定格圧力	kPa	19.6		
最高使用圧力	kPa	25		
空気量	L/min	170/200	210/240	250/300
消費電力	W	210/240	240/280	320/370
騒音値	dB[A]-1m	52(2m)	54(2m)	56(2m)
吐出口径	mm	φ27 (VP-20)		
質量	kg	23.5		

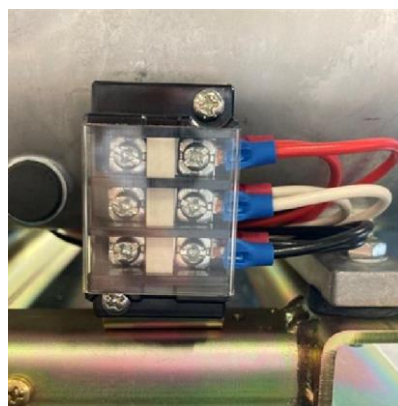
性能曲線



外観図



三相AC200V電源端子台



●このカタログに記載した製品は性能向上のため予告なしに寸法及び仕様を変更することがあります。
 ●仕様・性能曲線はカタログ参考値(代表値)になります。

メンテナンス情報
 はこちら⇒

