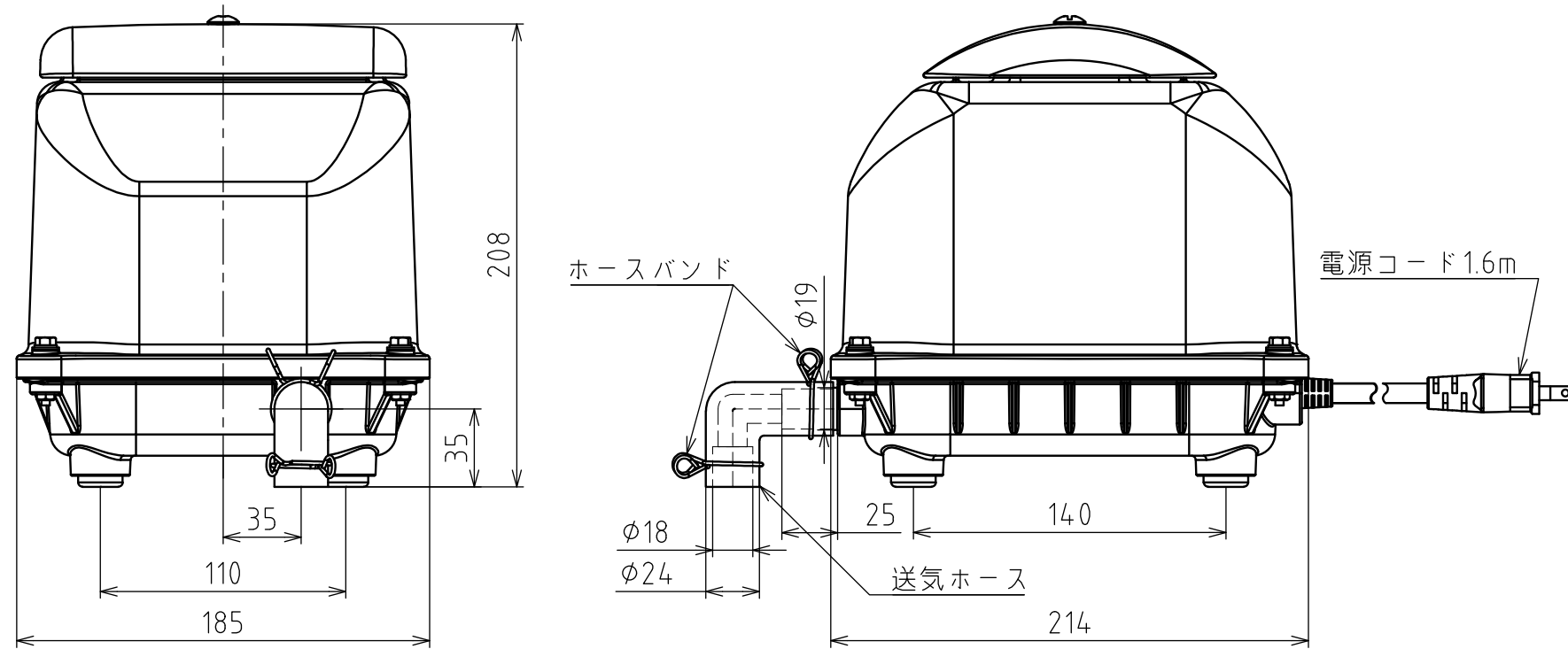
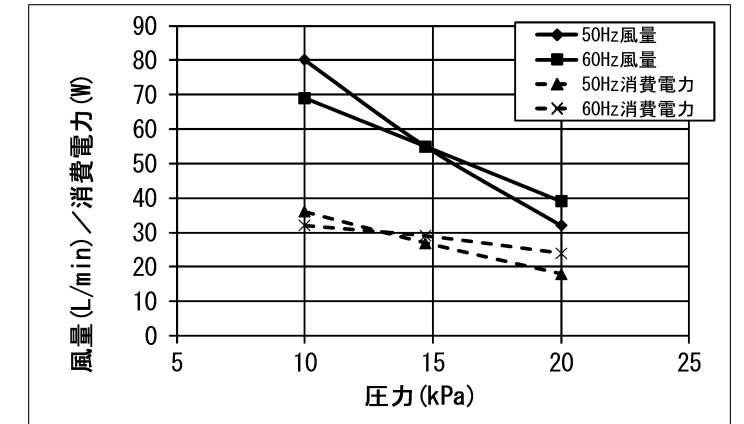


# 電磁駆動式ダイヤフラムブロワ 型式 : JDK-50

## 主要寸法



## 性能曲線



## 特性表

	周波数 (Hz)	吐出圧力 (kPa)		
		10	14.7	20
風量 (L/min)	50	80	55	32
	60	69	55	39
電流 (A)	50	0.48	0.40	0.33
	60	0.51	0.44	0.35
消費電力 (W)	50	36	27	18
	60	32	29	24
騒音レベル dBA (1m)	50	33		
	60	33		

※性能曲線及び特性表は、このブロワの代表値であり保証値ではありません。

## 仕様

仕様 型式	電磁振動器			使用圧力範囲 (kPa)	常用圧力 (kPa)	風量 (常用圧力時) (L/min)	運転時間 (分/日)	接続管径 (mm)	質量 (kg)
	定格電圧 (V)	定格周波数 (Hz)	定格消費電力 (W)						
JDK-50	単相 100	50/60	28	10~20	14.7	50	連続	φ19 (VP-13)	6.5

番号 No.	名称 NAME	材料 MATERIAL	個数 Q'TY	備考 REMARKS
形式 TYPE	JDK-50	質量 MASS	6.5 kg	
名称 NAME	ITEM NO. TS809B3000	承認 APPROVED BY	有 間	
完成品仕様図		審査 CHECKED BY	高 尾	
		作成 DRAWN BY	村 上	
投影法 PROJECTION	⊕	尺度 SCALE	1:3	大見工番 TAIKO KIKAI W.NO. KE-1041
日付 DATE	JUN.20.2014	サイズ SIZE	A3	図番 DRAWING NO. TS809B300E-A0/1/1

**TAIKO KIKAI INDUSTRIES CO.,LTD.**