

# 可逆式水泵水轮机 小型水力发电系统



温见水库小型水力发电站（日本国山口县下松市）

在推广普及可再生能源的呼声日益高涨的今天，由于水力发电能够不分季节、天气和昼夜，确保一定量电力的稳定供应，因此作为一种基荷电源越来越受重视。TAIKO 可逆式水泵水轮机及发电系统可以低成本高效地将水的势能转换为电能。该套设备及系统已在我司设于日本国山口县的 3 座发电站以及日本全国的水坝和供水设施投运，能够全天候连续不断地提供清洁能源。

## 特征

- 采用船舶用泵（耐海水腐蚀，使用寿命达 20 年以上），品质高、使用寿命长
- 采用标准水泵作为水轮机的泵体，因此安装成本较低
- 采用立式设计，与卧式水轮机相比，可节省一半的占地面积
- 交货周期短（4-6 个月左右）
- 始终确保充足的备件库存（零部件、原材料等）
- 结构简单，维护方便，故障少
- 叶轮空隙较大，不易被垃圾和异物所堵塞



山之口水库小型水力发电站（日本国山口县萩市）



内日水库小型水力发电站（日本国山口县下关市）

# 可逆式水泵水轮机 / 小型水力发电系统

## 可逆式水泵水轮机

流量	最大 1.5m <sup>3</sup> /s
有效落差	标配最大有效落差为 50 米（特殊规格可超过 50 米）
发电输出功率	1~300kW
材质	机壳: 铜合金 (CAC402), 叶轮: 不锈钢 (SCS13)*1

## 发电系统

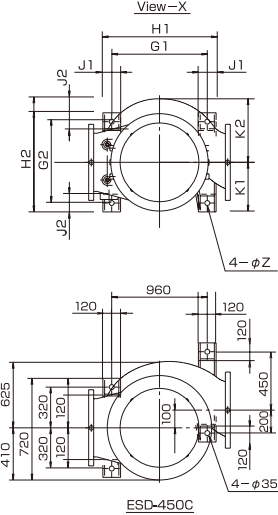
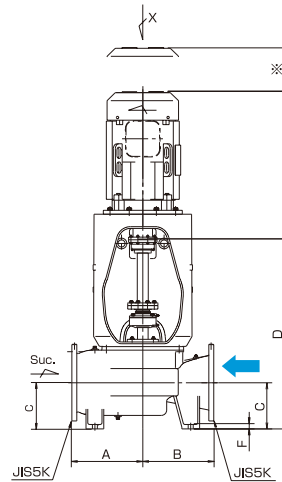
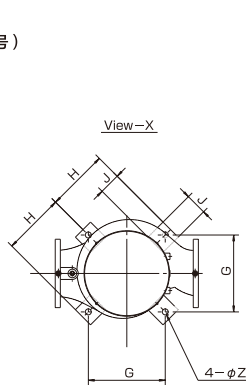
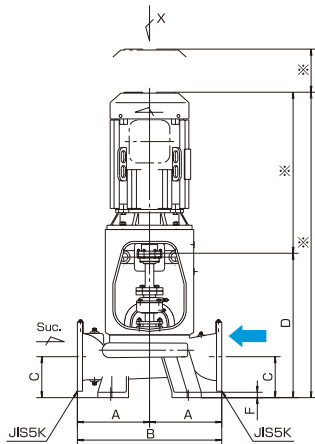
发电机	永磁同步发电机 (最高 55kW)*2
发电控制台	结合水轮机的特性来控制发电机, 以实现高效发电
流量控制	通过电磁流量计和电动阀门来控制发电流量
远程监控	可远程监控 (通过电脑或智能手机) 发电站的运行情况



两台并排安装 (例)

\*1: 泵壳也可选用铸铁材质, 并加以喷涂处理; 叶轮也可选用铜合金材质  
\*2: 也可提供 75kW 以上特殊规格的发电机和控制台

## 水轮机参考尺寸 (同时备有低高度型号)



水轮机型号	水轮机输出功率 (30m)	口径		尺寸 (mm)										
		入口	出口	A	B	C	D	F	G	H	J	Z		
ESC-100C	<5kW	100	100	280	560	150	612	25	290	240	100	28		
ESC-125C	<8kW	125	125	300	600	160	622	25	290	240	100	28		
ESC-150C	<11kW	150	150	315	630	160	645	25	360	290	100	28		
ESC-200C	<18kW	200	200	335	670	190	670	25	360	290	100	28		
ESC-250C	<28kW	250	250	400	800	220	790	25	410	325	100	28		
ESC-260C	<40kW	250	250	400	800	220	820	25	410	325	100	28		

\*尺寸取决于发电机的尺寸

水轮机型号	水轮机输出功率 (30m)	口径		尺寸 (mm)																
		入口	出口	A	B	C	D	F	G1	G2	H1	H2	J1	J2	K1	K2	Z			
ESD-300C	<53kW	300	300	400	400	260	1070	25	540	460	640	540	100	100	275	365	28			
ESD-350C	<70kW	350	350	500	520	290	1325	30	600	600	720	680	120	120	330	380	35			
ESD-400C	<91kW	400	400	550	550	300	1290	30	640	640	780	720	120	120	400	490	35			
ESD-450C	<160kW	450	450	650	650	400	1580	30	-	-	-	-	-	-	-	-	-			
ESD-500C	<206kW	500	500	750	750	420	1650	35	960	800	1120	920	160	120	430	610	48			

如果您需要选购 500A 以上规格的型号, 敬请咨询

\*尺寸取决于发电机的尺寸

# 大晃机械工业株式会社

<https://www.taiko-kk.com/>

< 联系人 > EM 事业部 环境开发部

〒742-1513 日本国山口县熊毛郡田布施町大字麻郷 966  
TEL: 0820-51-1888 FAX: 0820-51-1889

总部工厂 〒742-1598 日本国山口县熊毛郡田布施町大字下田布施 209-1  
ISO9001 TEL: 0820-52-3111 (总机) FAX: 0820-53-2127  
E-mail: g-afair@taiko-kk.com

东京支店 〒101-0051 日本国东京都千代田区神田神保町 2-38 ICHIGO 九段大厦 6 层  
ISO9001 TEL: 03-3221-8551 (总机) FAX: 03-3221-8555  
E-mail: tokyo-br@taiko-kk.com

大阪支店 〒541-0048 日本国大阪府大阪市中央区瓦町 3-4-7 KC 大厦 8 层  
ISO9001 TEL: 06-6231-6241 (总机) FAX: 06-6222-3295  
E-mail: osaka-br@taiko-kk.com



● 对于本产品目录中所列产品, 我司可能会出于提升性能考虑对其尺寸和规格进行修改, 恕不提前通知。