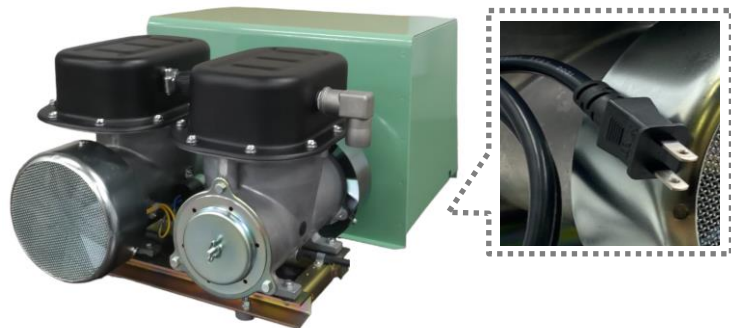


オイルフリー

風量が安定

モーター駆動式ダイヤフラムブロワ(高圧タイプ) DF-160H, 200H, 250H (単相AC100V)



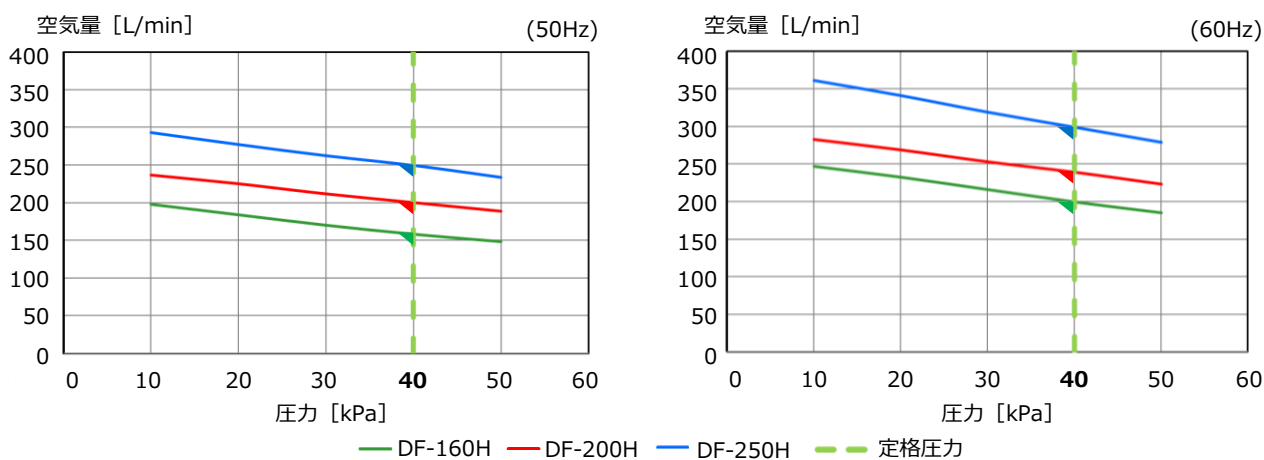
定格圧力40kpa

従来品では対応できなかった高い圧力レンジに対応可能

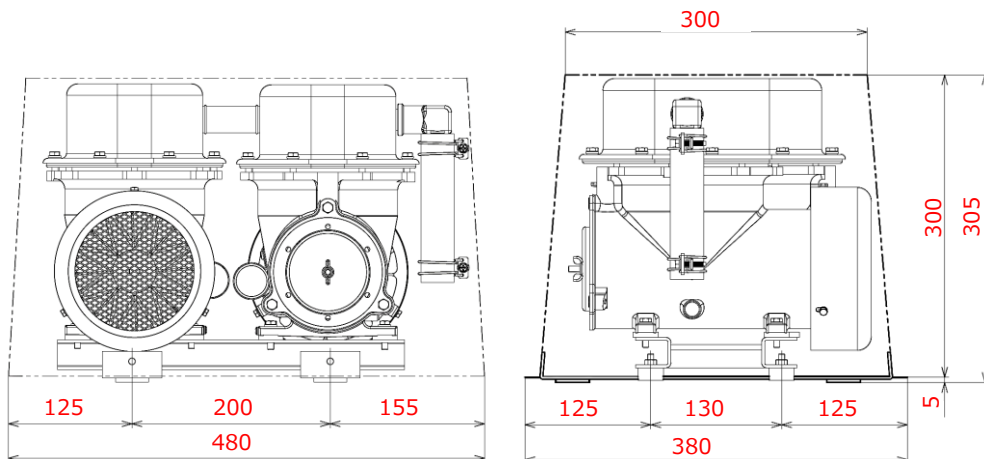
仕様

型式		DF-160H	DF-200H	DF-250H
定格電圧	V	単相AC100	単相AC100	単相AC100
周波数	Hz	50/60	50/60	50/60
定格圧力	kPa	40.0	40.0	40.0
最高使用圧力	kPa	50.0	50.0	50.0
空気量	L/min	160/200	200/240	250/300
消費電力	W	320/340	375/410	480/520
騒音値	dB[A]-1m	58	58	58
吐出口径	mm	Φ27 (VP-20)	Φ27 (VP-20)	Φ27 (VP-20)
質量	kg	23.5	23.5	23.5

性能曲線



外観図



- 騒音値は1時間暖気後、全体カバー無しで測定。
- このカタログに記載した製品は性能向上のため予告なしに寸法及び仕様を変更することがあります。
- 仕様・性能曲線はカタログ参考値(代表値)になります。

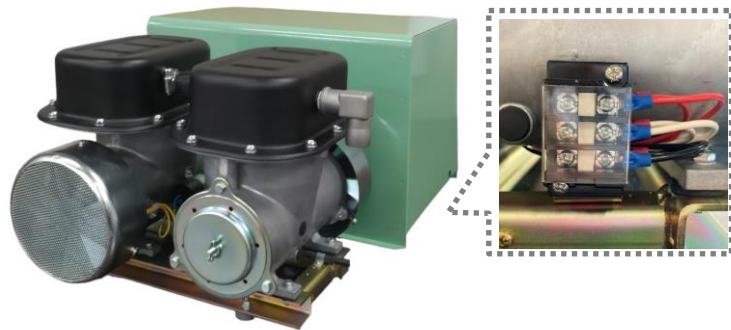
WEBページは
[こちら⇒⇒](#)



オイルフリー

風量が安定

モーター駆動式ダイヤフラムブロワ(高圧タイプ)
DF-160H, 200H, 250H
 (三相AC200V)



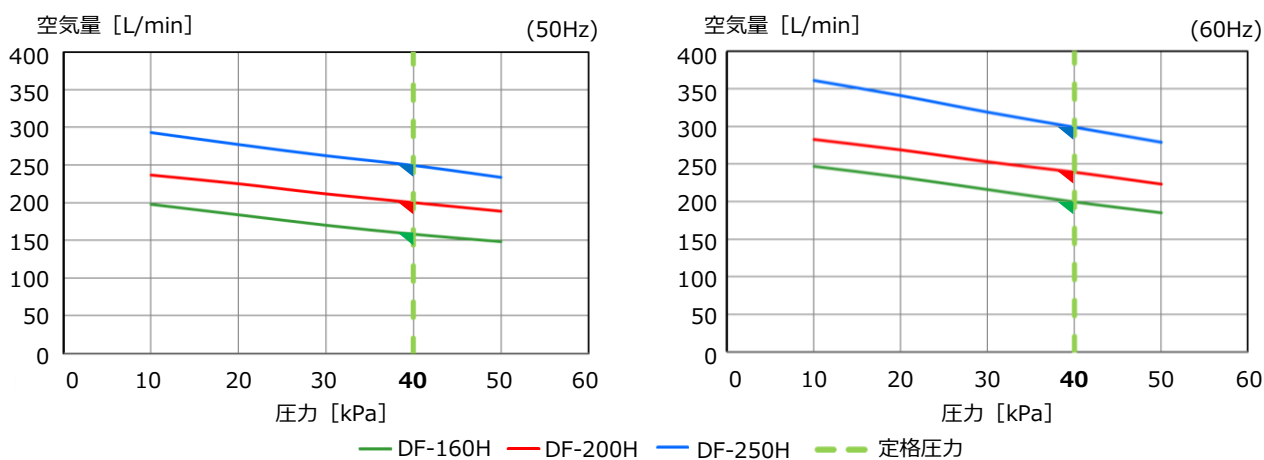
定格圧力40kpa

従来品では対応できなかった高い圧力レンジに対応可能

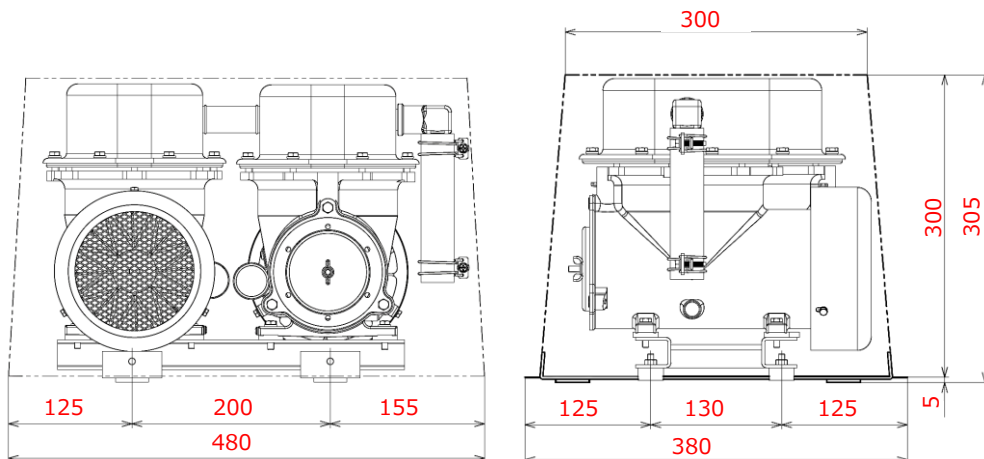
仕様

型式		DF-160H.200V	DF-200H.200V	DF-250H.200V
定格電圧	V	三相AC200	三相AC200	三相AC200
周波数	Hz	50/60	50/60	50/60
定格圧力	kPa	40.0	40.0	40.0
最高使用圧力	kPa	50.0	50.0	50.0
空気量	L/min	160/200	200/240	250/300
消費電力	W	270/290	350/385	440/480
騒音値	dB[A]-1m	58	58	58
吐出口径	mm	Φ27 (VP-20)	Φ27 (VP-20)	Φ27 (VP-20)
質量	kg	23.5	23.5	23.5

性能曲線



外観図



- 騒音値は1時間暖気後、全体カバー無しで測定。
- このカタログに記載した製品は性能向上のため予告なしに寸法及び仕様を変更することがあります。
- 仕様・性能曲線はカタログ参考値(代表値)になります。

WEBページは
[こちら⇒⇒](#)

