

# ポンプ逆転水車 小水力発電システム



温見ダム小水力発電所 (山口県下松市)

再生可能エネルギーの普及促進が叫ばれるなか、季節や天候、昼夜を問わず、一定量の電力を安定的に供給可能な水力発電はベースロード電源として重要視されています。TAIKOポンプ逆転水車と発電システムは、水を持つ位置エネルギーを安価に効率よく電気に変換することができ、山口県内3ヶ所の当社発電所をはじめ、全国のダムや上水施設で稼働し、日夜クリーンなエネルギーを供給し続けています。

## 特徴

- 船舶用ポンプ(海水仕様の耐蝕性、耐用20年以上)を転用しているので高品質、高耐久性
- 標準ポンプを水車として流用するので設置費が安価
- 縦型なので横置水車に比べて1/2の設置スペース
- 短納期(4~6ヶ月程度)
- 交換部品を常時在庫(部品、素材など)
- 構造がシンプルなのでメンテナンスが容易でトラブルも少ない
- ランナの空隙が大きく、ゴミや異物が詰まりにくい



山の口ダム小水力発電所 (山口県萩市)



内日ダム小水力発電所 (山口県下関市)



# ポンプ逆転水車/小水力発電システム

## ポンプ逆転水車

流量	最大1.5m <sup>3</sup> /s
有効落差	標準50mまで(50m以上も特殊仕様で対応可)
発電出力	1~300kW
材質	ケーシング:銅合金(CAC402)、ランナ:ステンレス(SCS13) <sup>※1</sup>

## 発電システム

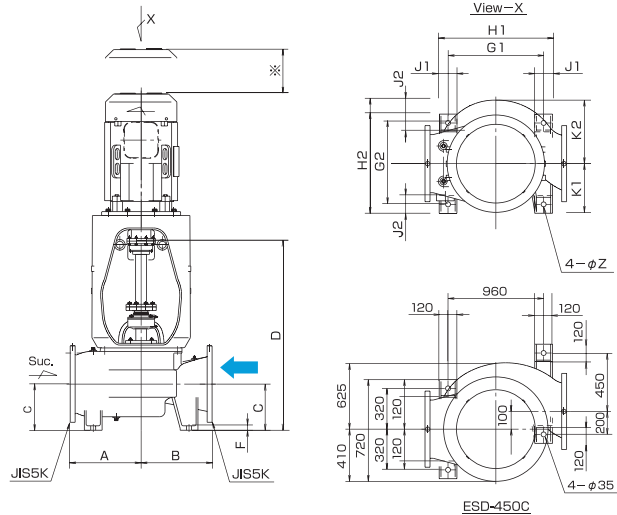
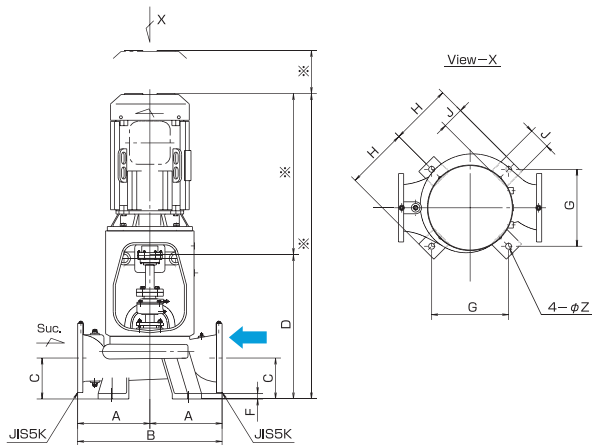
発電機	永久磁石同期発電機(~55kW) <sup>※2</sup>
発電制御盤	水車の特性を考慮して効率良く発電するよう発電機を制御
流量制御	電磁流量計と電動弁によって発電流量を制御
遠隔監視	発電所の状況を遠隔(パソコンやスマホ)にて監視制御が可能



2台並列設置(例)

※1:ケーシングは铸铁+塗装、ランナは銅合金の仕様も対応可  
 ※2:75kW以上の発電機・制御盤も特殊仕様で対応可

## 水車参考寸法 (高さの低いタイプもあります)



水車形式	水車出力 (30m)	口径		寸法 (mm)									
		入口	出口	A	B	C	D	F	G	H	J	Z	
ESC-100C	<5kW	100	100	280	560	150	612	25	290	240	100	28	
ESC-125C	<8kW	125	125	300	600	160	622	25	290	240	100	28	
ESC-150C	<11kW	150	150	315	630	160	645	25	360	290	100	28	
ESC-200C	<18kW	200	200	335	670	190	670	25	360	290	100	28	
ESC-250C	<28kW	250	250	400	800	220	790	25	410	325	100	28	
ESC-260C	<40kW	250	250	400	800	220	820	25	410	325	100	28	

水車形式	水車出力 (30m)	口径		寸法 (mm)															
		入口	出口	A	B	C	D	F	G1	G2	H1	H2	J1	J2	K1	K2	Z		
ESD-300C	<53kW	300	300	400	400	260	1070	25	540	460	640	540	100	100	275	365	28		
ESD-350C	<70kW	350	350	500	520	290	1325	30	600	600	720	680	120	120	330	380	35		
ESD-400C	<91kW	400	400	550	550	300	1290	30	640	640	780	720	120	120	400	490	35		
ESD-450C	<160kW	450	450	650	650	400	1580	30	-	-	-	-	-	-	-	-	-		
ESD-500C	<206kW	500	500	750	750	420	1650	35	960	800	1120	920	160	120	430	610	48		

※寸法は発電機寸法による

500Aを超える形式はご相談ください  
 ※寸法は発電機寸法による

# 大晃機械工業株式会社

<https://www.taiko-kk.com/>

(お問い合わせ先) EM事業部 環境開発部  
 〒742-1513 山口県熊毛郡田布施町大字麻郷966  
 TEL:0820-51-1888 FAX:0820-51-1889

本社工場 ISO9001 〒742-1598 山口県熊毛郡田布施町大字下田布施209-1  
 TEL:0820-52-3111(代) FAX:0820-53-2127  
 E-mail:g-afair@taiko-kk.com

東京支店 ISO9001 〒101-0051 東京都千代田区神田神保町2-38 いちご九段ビル6階  
 TEL:03-3221-8551(代) FAX:03-3221-8555  
 E-mail:tokyo-br@taiko-kk.com

大阪支店 ISO9001 〒541-0048 大阪府大阪市中央区瓦町3-4-7 KCビル8階  
 TEL:06-6231-6241(代) FAX:06-6222-3295  
 E-mail:osaka-br@taiko-kk.com



●このカタログに掲載した製品は、性能向上のため予告なしに寸法及び仕様を変更することがあります。