



**真空泵**

**BEH系列**  
**BEH-T系列**

**DRY**



**大晁机械工业株式会社**  
**TAIKO KIKAI INDUSTRIES CO., LTD.**

# Queen Bee Screw

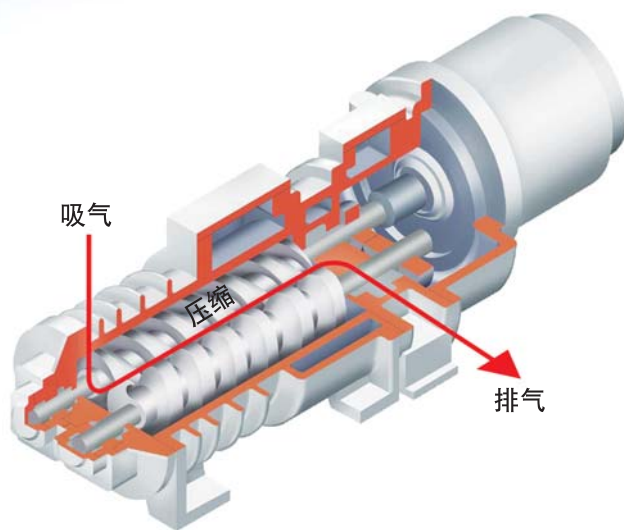
## TAIKO的技术永远是未来形

干式真空泵的技术是从多级舞台走向单级舞台。

TAIKO运用高度技术力量开发出具有独创形状（Queen Bee Screw）的螺杆式干式真空泵，实现世界上最低速运转。

实现了极限真空 $10^{-1}$ Pa这一令人惊奇的高性能。

目前，世界上的太阳能电池、液晶、半导体开发也正朝着高性能、高精度的方向进一步加速发展。TAIKO将以实现 $10^{-1}$ Pa的干式真空泵技术为手段，与世界各地的太阳能电池、液晶、半导体厂商通力合作，共同开创属于电子行业的21世纪新时代。



### Queen Bee Screw

“Queen Bee”意为蜂王。蜂王长得最大、飞得最高最久。TAIKO开发出来的螺杆形状看上去很像正在飞行的蜂的形状，因此得此名。

## 特点

### 7项高端技术

#### 1 世界第一的低转速

本公司独创的螺杆形状（Queen Bee Screw）实现了螺杆式干式真空泵惊人的低转速（ $3600\text{min}^{-1}/60\text{Hz}$ ， $3000\text{min}^{-1}/50\text{Hz}$ ）运转。低速旋转具有以下优点。

- ① 延长轴承、轴封、定时齿轮等的使用寿命
- ② 降低噪音
- ③ 降低震动

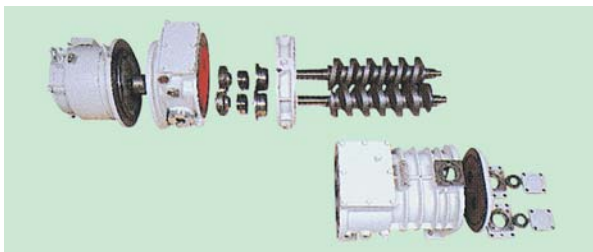
所以，可以获得稳定的性能。

#### 2 良好的排出固形物性能

可顺利地排出粉末、灰尘等所有反应生成物，而不会滞留在泵内。绝热压缩产生的热能可用于高温排气，所以适用于容易凝固的气体排气。

#### 3 结构简单

零部件少，结构非常简单，所以拆卸、组装方便。



#### 4 能够满足 $10^{-1}$ Pa极限真空要求

能获得 $10^{-1}$ Pa作压力大关，从大气压到极限压力，可连续工作。

#### 5 抗腐蚀性气体

标准机型的与气体接触部使用了特殊涂层，具备良好的耐腐蚀性。由于使用寿命长，所以转子、泵壳等基本不用更换。长期可以维持良好的性能。本公司还拥有特殊材料规格的泵，可用于处理HF（氟）。

#### 6 操作性良好的泵控制器

拥有各种保护功能、可与所有装备连接、操作性良好的控制器是标准设备。

#### 7 干式真空泵专用高性能机械增压器

为了减轻产品重量，使用生产出完全干真空状态的机械增压器。通过与本公司机型组合，强力支持干式真空泵。另外，通过装备调频器，可以顺利地进行大气压驱动。

# BEH

## 通过微机精密控制工作状态。

BEH干式真空泵系列产品在实现低速运转的同时仍能发挥极高性能，可用于CVD、PVD、刻蚀、溅射等所有工程。

### 特点

#### ■ 微机控制系统

常时显示泵的电值、冷却水的流量、氮气流量、泵的后压。可以精密控制工作状态。另外，发生异常时，响起警报，并显示和记录时间和异常内容。报警内容和时刻最多要记录199条。

#### ■ 遥控

内装专用连接器。遥控运转和监视。

#### ■ 节约N<sub>2</sub>气体模式

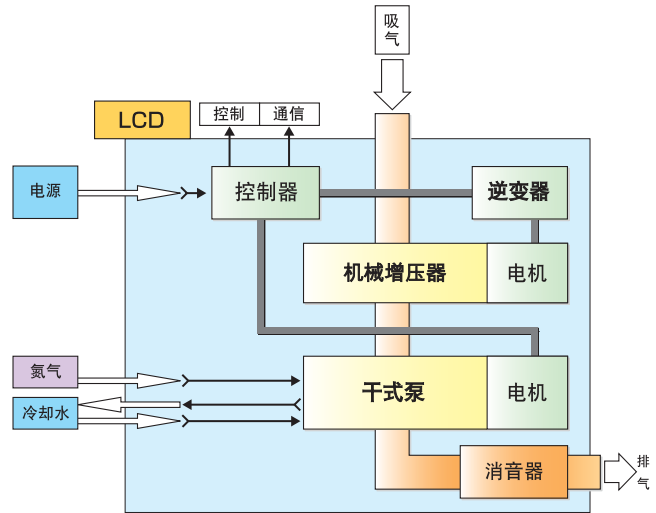
工程中止时，可遥控切断稀释用N<sub>2</sub>气体。

#### ■ LCD控制器

运转操作和显示各种信息。



### 系统流程



### 规格

型号		BEH-300	BEH-600	BEH-1200	BEH-1800	
有效抽气速度	L/min	5000/4500	10000/9000	20000/19000	30000/25000	
极限真空	Pa	0.13	0.13	0.08	0.08	
口径 (吸气/排气)		NW50/NW40	NW50/NW40	ISO100/NW50	ISO160/NW50	
消耗功率	kW	3.6/3.2	3.7/3.3	6.8/6.3	6.9/6.4	
电机功率	kW	1.5+3.7	1.5+3.7	3.7+5.5	5.5+5.5	
辅助系统	冷却水	连接	Rc 3/8 (联接器)			
		压力	最小压差:MIN 0.2MPa 最大进水压力:MAX 0.4MPaG			
		流量 L/min	2	2	4	4
		温度 °C	5~30			
	N <sub>2</sub> 气体	连接	1/4 管接头 (Rc 1/4)			
		压力	供应压力:0.1~1.0MPaG 调节器设定值:0.05MPaG			
		流量 SLM	20~	20~	30~	30~
	电源	相	3Φ			
		电压	AC 200V/220V			
		频率	60Hz/50Hz			
尺寸 (mm)	L	974	974	1113	1108	
	W	385	385	482	482	
	H	883	883	1126	1161	
重量	kg	320	350	600	650	
报警		电流值 / 冷却水流量 / 氮气流量 / 泵温度 / 背压 / 油位下降				
电源		电流值 / 冷却水流量 / 氮气流量 / 泵温度 / 背压				

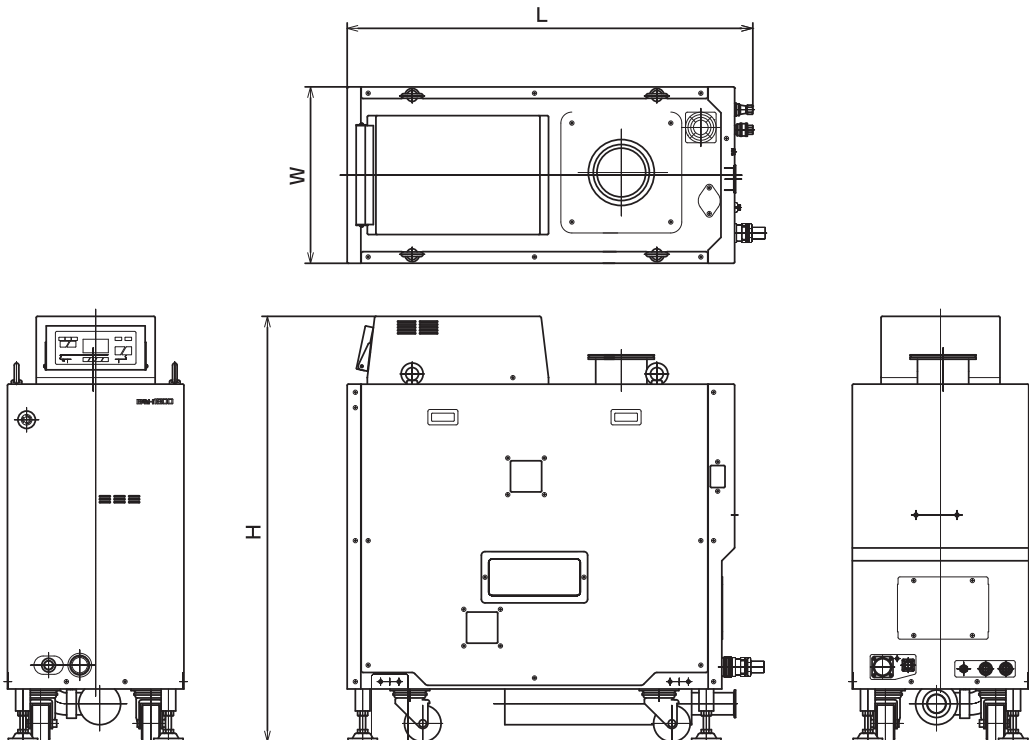
消耗功率为极限真空情况下的值。另外，每个产品都有微妙差别，本值仅供参考。

## 规格

型号		BEH-3000	BEH-3600	
有效抽气速度	L/min	50000/48000	60000/55000	
极限真空	Pa	0.08	0.08	
口径 (吸气/排气)		ISO160/NW50	ISO160/NW50	
消耗功率	kW	11.6/11.0	19.6/17.1	
电机功率	kW	5.5+11	5.5+23	
辅助系统	冷却水	连接	Rc 3/8 (联接器)	
		压力	最小压差:MIN 0.2MPa 最大进水压力:MAX 0.4MPaG	
		流量 L/min	6	12
		温度 °C	5~30	
	N <sub>2</sub> 气体	连接	3/8 管接头 (Rc 3/8)	
		压力	供应压力:0.1~1.0MPaG 调节器设定值:0.05MPaG	
		流量 SLM	50~	70~
	电源	相	3Φ	
		电压	AC 200V/220V	
		频率	60Hz/50Hz	
尺寸 (mm)	L	1416	1720	
	W	575	680	
	H	1302	1372	
重量	kg	900	1400	
报警		电流值 / 冷却水流量 / 氮气流量 / 泵温度 / 背压 / 油位下降		
电源		电流值 / 冷却水流量 / 氮气流量 / 泵温度 / 背压		

消耗功率为极限真空情况下的值。另外，每个产品都有微妙差别，本值仅供参考。

## 尺寸



# BEH-T

TAIKO在硬件工程方面成绩卓然，BEH-T便是TAIKO将机械增压器组合到BEH系列之上构成的一款未来型泵组件。

## 用途

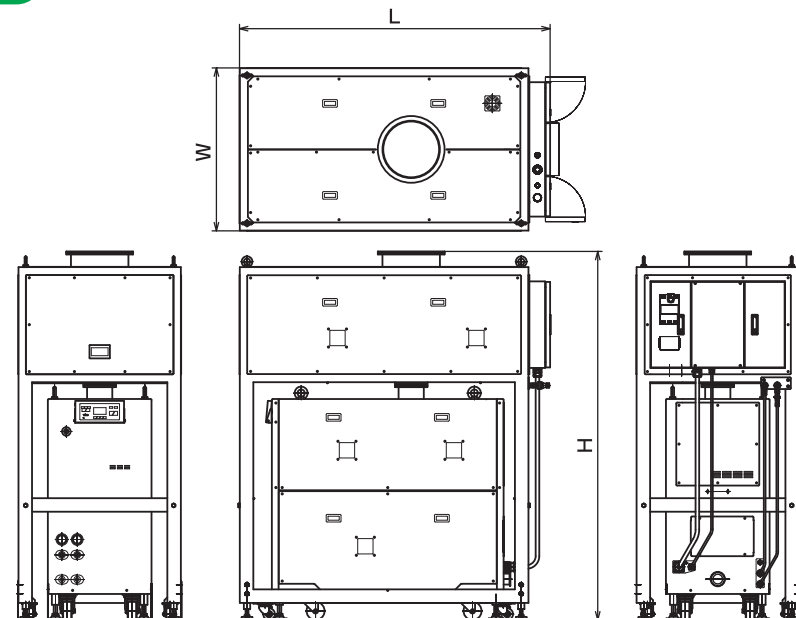
本品最适用于应用了CVD、PVD、刻蚀、溅射等工艺的太阳能电池与液晶制造装置，以及半导体处理室排气等硬件工程。

## 规格

型号		BEH-60KT	BEH-180KT	
有效抽气速度	L/min	60000	180000/175000	
极限真空	Pa	0.08	0.08	
口径(吸气/排气)		ISO160/NW50	ISO320/NW50	
消耗功率	kW	8.0/7.5	13.1/12.5	
电机功率	kW	5.5+5.5+5.5	11+5.5+11	
辅助系统	冷却水	连接	Rc 3/8(联接器)	
		压力	最小压差:MIN 0.2MPa 最大进水压力:MAX 0.4MPaG	
		流量 L/min	8	10
		温度 °C	5~30	
	N <sub>2</sub> 气体	连接	1/4 管接头 (Rc 1/4)	3/8 管接头 (Rc 3/8)
		压力	供应压力:0.1~1.0MPaG	调节器设定值:0.05MPaG
		流量 SLM	30~	50~
	电源	相	3Φ	
		电压	AC 200V/220V	
		频率	60Hz/50Hz	
尺寸 (mm)	L	1348	1722	
	W	840	903	
	H	1727	2043	
重量	kg	1100	1400	
报警	电流值 / 冷却水流量 / 氮气流量 / 泵温度 / 背压 / 油位下降			
电源	电流值 / 冷却水流量 / 氮气流量 / 泵温度 / 背压			

消耗功率为极限真空情况下的值。另外，每个产品都有微妙差别，本值仅供参考。

## 尺寸



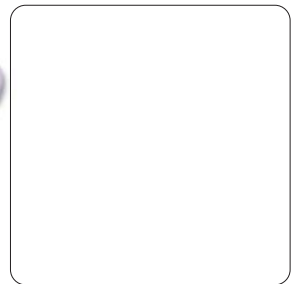
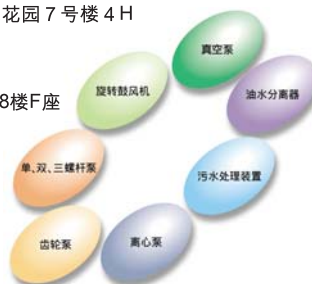
**⚠ 注意**

- 本公司提供的是最适合处理气体的材质和装备，但万一因处理气体造成冷凝、凝固、腐蚀等故障时，本公司将有偿处理。但是，因真空泵故障造成二次损害时，恕不赔偿。
- 特殊气体排气的注意事项  
委托本公司修理特殊气体排气用干式泵时，请事先协商。特别是排出有毒气体（ASH3、PH3、HF等）时，原则上由客户拆卸、洗涤泵内部后，本公司给予修理。

**大晃机械工业株式会社**  
**TAIKO KIKAI INDUSTRIES CO., LTD.**

URL <http://www.taiko-kk.com>

- 北京事务所 邮编 100027 中华人民共和国北京市东城区新中街 68号聚龙花园 7 号楼 4 H  
TEL 86-10-6551-9673 FAX 86-10-6552-7742  
E-mail taiko-beijing@taiko-kk.com
- 上海事务所 邮编 200122 中华人民共和国上海市张杨路500号时代广场28楼F座  
TEL 86-21-5836-8070 FAX 86-21-5836-8077  
E-mail shanghai@taiko-kk.com
- 总公司·工厂 邮编742-1598 山口县熊毛郡田布施町大字下田布施209-1  
TEL 81-820-52-3114 FAX 81-820-53-1001  
E-mail business@taiko-kk.com
- 东京支店 ● 大阪支店 ● 韩国大晃



- ISO 9001认证的取得 详细的联系方式请参照别纸。(BUSINESS OFFICE NETWORK)
- 本公司为提高产品性能而改变上述产品尺寸和规格时，恕不提前通知。