



真空ポンプ

BEHシリーズ
BEH-Tシリーズ

DRY



大晃機械工業株式会社
TAIKO KIKAI INDUSTRIES CO., LTD.

Queen Bee Screw

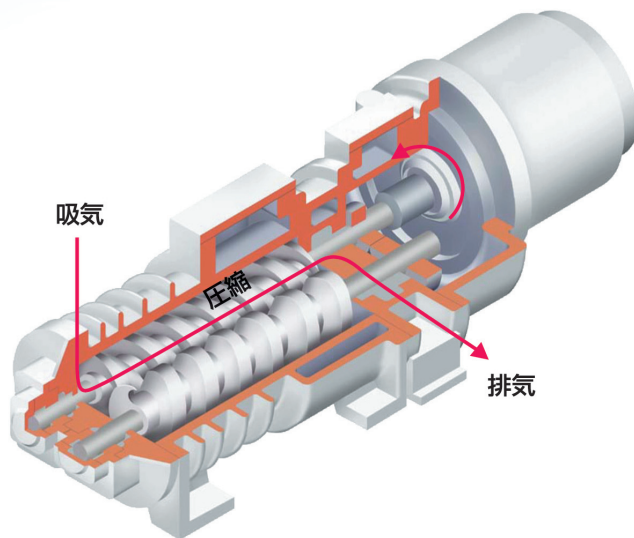
TAIKOのテクノロジーはいつも未来形。

ドライ真空ポンプの技術ディメンジョンは、マルチステージからシングルステージへと動いています。

TAIKOの高度な技術力は、シングルステージで世界で最も低速運転が可能な独自の形状 (Queen Bee Screw) を持つスクリー式ドライ真空ポンプを開発。

到達圧力 10^{-1} Paという驚異的な高性能を実現しました。

世界中の太陽電池・液晶・半導体の開発もまた、より高性能・高精度な製品づくりを目指し加速されています。TAIKOは 10^{-1} Paを可能にするドライ真空ポンプ・テクノロジーを通じて、世界の太陽電池・液晶・半導体メーカーとパートナーシップを組み合わせながら、エレクトロニクスの21世紀を切り開いていきたいと考えています。



Queen Bee Screw

「クインビー」とは女王蜂のこと。女王蜂は最も大きく、最も高く、最も長時間飛ぶことができます。TAIKOが開発した独自のスクリー形状が、飛行状態の精緻な蜂の形に見えることから名付けました。

特長

7つの高品位テクノロジー

1 世界一の低速運転

TAIKO独自のスクリー形状 (Queen Bee Screw) により、スクリー式としては驚異的な低速回転 (3600min⁻¹/60Hz, 3000min⁻¹/50Hz) による運転を実現。

低速回転は以下のメリットをもたらせます。

- ①軸受、軸シール、タイミングギア等の長寿命化
- ②低騒音化
- ③低振動化

従って、安定した性能を得ることができます。

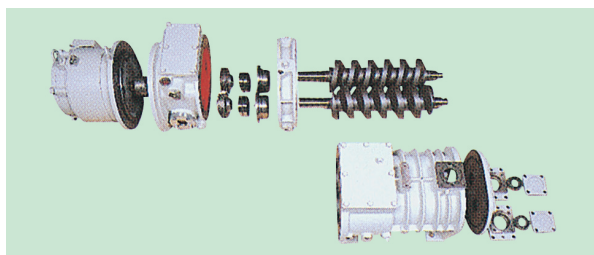
2 優れた固形物排気性能

粉体、ミスト等のあらゆる反応生成物をポンプ内部に滞留することなく、効率的に排気。

断熱圧縮による発生熱を利用して高温排気が可能なため、固化するガスの排気にも最適です。

3 シンプルな構造

部品点数が少なく、極めてシンプルな構造なので、分解・組立が容易です。



4 10^{-1} Paオーダーの優れた到達圧力

低速回転で到達圧力 10^{-1} Paオーダーが得られ、大気圧から到達圧力までのあらゆる圧力領域での連続運転が可能です。

5 腐蝕性ガスにも対応

標準機種は接ガス部は特殊コーティングしており、優れた耐腐蝕性を発揮します。ロングライフなので、ロータやケーシングの交換がほとんど不要。優れた性能をいつまでも維持することができます。HF (フッ素) 対策用として、特殊材料仕様のポンプもご用意しています。

6 操作性に優れたポンプコントローラ

各種保護機能を持ち、あらゆる装備とインターフェイスが可能な操作性に優れたコントローラを標準装備。

7 ドライポンプ専用高性能メカニカルブースタ

軽量化を図り、完全なドライ真空系をつくり出すメカニカルブースタをラインナップ。当社機種と組み合わせる事により、ドライポンプを強力にバックアップします。又、インバータを装備することにより、大気圧駆動もスムーズに行えます。

BEH

マイコンにより運転状態を精緻に制御。

低速回転で高性能を発揮するCVD・PVD・エッチング・スパッタリングプロセス等あらゆるプロセス用のドライ真空ポンプシリーズ。

特長

■ マイコン制御システム

ポンプの電流値、冷却水の流量、窒素ガスの流量、ポンプの背圧を常時表示。運転状態を精緻にモニタリングできます。又、異常時にアラームを発生し、時刻と異常内容を表示・記録します。アラーム・トリップの内容と時刻は199件まで記憶します。

■ リモート制御

リモート制御用のコネクタを標準装備。
リモート運転や監視が可能です。

■ N₂ガス節約モード

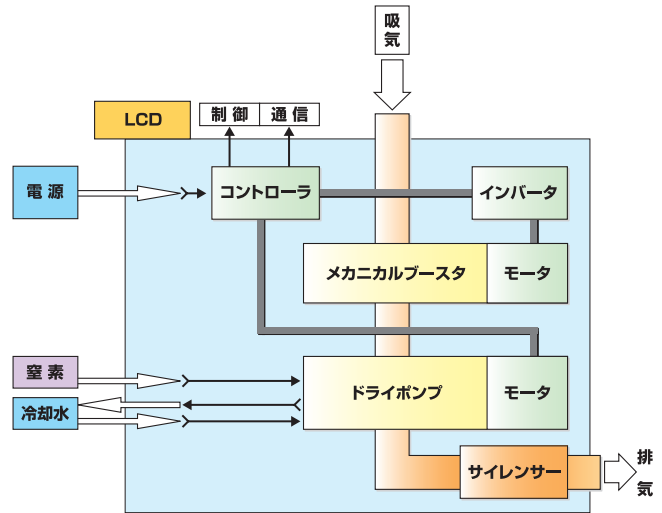
プロセス中止中は希釈用N₂ガスをリモートにて遮断することができます。

■ LCDコントローラ

運転操作と、各種情報表示。



システムフロー



仕様

型式		BEH-300	BEH-600	BEH-1200	BEH-1800	
排気速度	L/min	5000/4500	10000/9000	20000/19000	30000/25000	
到達圧力	Pa	0.13	0.13	0.08	0.08	
口径(吸気/排気)		NW50/NW40	NW50/NW40	ISO100/NW50	ISO160/NW50	
消費電力	kW	3.6/3.2	3.7/3.3	6.8/6.3	6.9/6.4	
モータ定格出力	kW	1.5+3.7	1.5+3.7	3.7+5.5	5.5+5.5	
ユーティリティ	冷却水	接続	Rc 3/8 (カプラ)			
		圧力	必要差圧:MIN 0.2MPa 入口圧力:MAX 0.4MPaG			
		流量 L/min	2	2	4	4
		温度 °C	5~30			
	窒素	接続	1/4 チューブ継手 (Rc 1/4)			
		圧力	供給圧力:0.1~1.0MPaG レギュレータ設定圧力:0.05MPaG			
		流量 SLM	20~	20~	30~	30~
	電源	相	3φ			
		電圧	AC 200V/220V			
		周波数	60Hz/50Hz			
寸法 (mm)	L	974	974	1113	1108	
	W	385	385	482	482	
	H	883	883	1126	1161	
質量	kg	320	350	600	650	
アラーム		電流値/冷却水量/窒素ガス流量/ポンプ温度/背圧/潤滑油低下				
トリップ		電流値/冷却水量/窒素ガス流量/ポンプ温度/背圧				

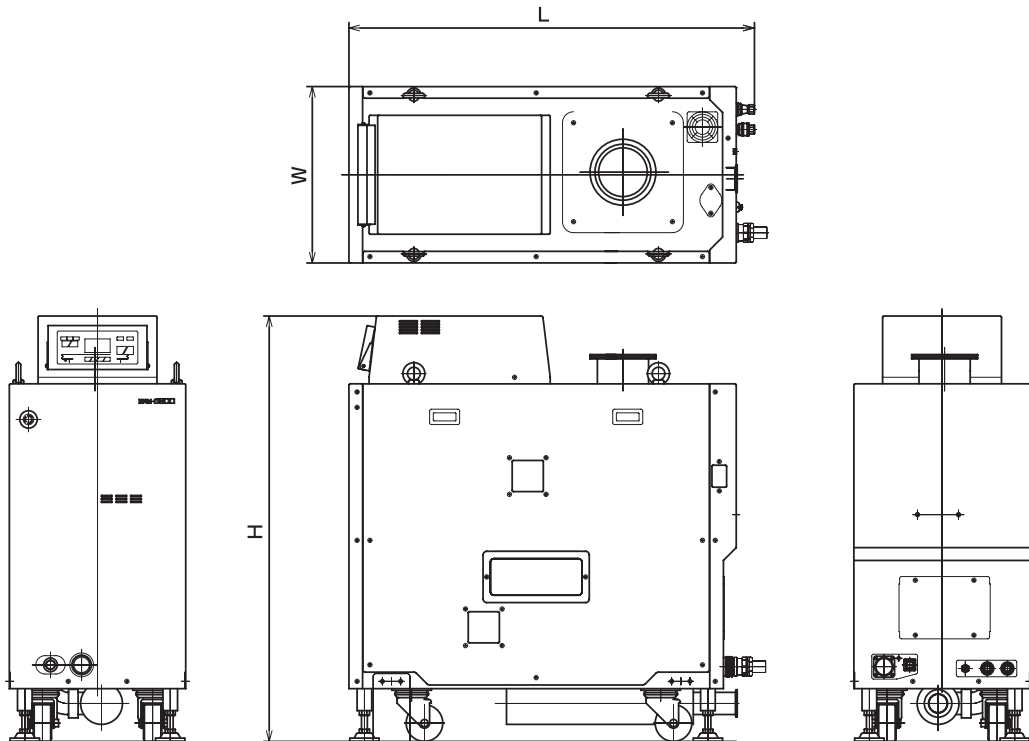
※消費電力は、到達圧力時の値です。また、個体差がありますので目安にしてください。

仕様

型式		BEH-3000	BEH-3600	
排気速度	L/min	50000/48000	60000/55000	
到達圧力	Pa	0.08	0.08	
口径(吸気/排気)		ISO160/NW50	ISO160/NW50	
消費電力	kW	11.6/11.0	19.6/17.1	
モータ定格出力	kW	5.5+11	5.5+23	
ユーティリティ	接続	Rc 3/8 (カブラ)		
	圧力	必要差圧:MIN 0.2MPa 入口圧力:MAX 0.4MPaG		
	流量	L/min	6	12
	温度	°C	5~30	
	接続	3/8 チューブ継手 (Rc 3/8)		
	圧力	供給圧力:0.1~1.0MPaG レギュレータ設定圧力:0.05MPaG		
	流量	SLM	50~	70~
	相	3φ		
	電圧	AC 200V/220V		
	周波数	60Hz/50Hz		
寸法 (mm)	L	1416	1720	
	W	575	680	
	H	1302	1372	
質量	kg	900	1400	
アラーム		電流値/冷却水量/窒素ガス流量/ポンプ温度/背圧/潤滑油低下		
トリップ		電流値/冷却水量/窒素ガス流量/ポンプ温度/背圧		

※消費電力は、到達圧力時の値です。また、個体差がありますので目安にしてください。

寸法



BEH-T

ハードプロセスで数多くの実績をもつTAIKOよりBEHシリーズにメカニカルブースターをセットした、未来型ポンプユニットです。

用途

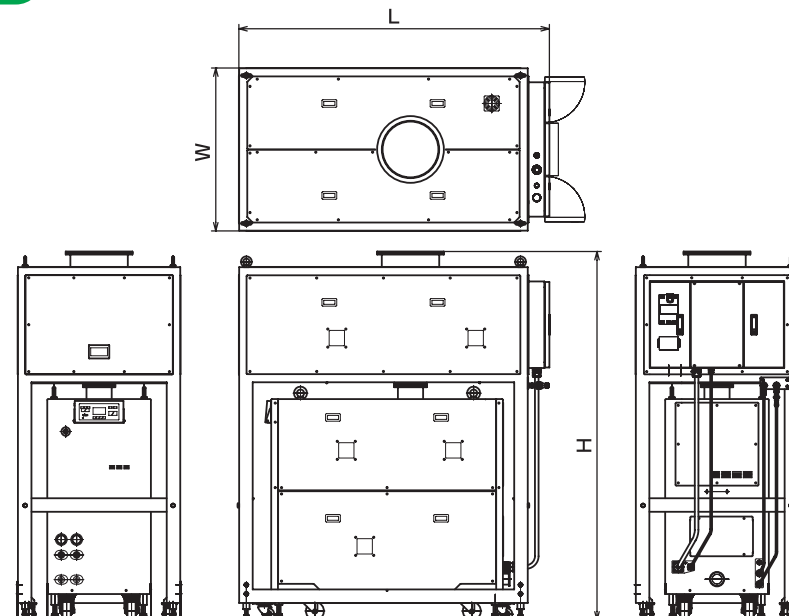
CVD、PVD、エッチング・スパッタリング等の太陽電池、液晶製造装置、半導体のプロセスチャンバーの排気用などのハードプロセスに最適です。

仕様

型式		BEH-60KT	BEH-180KT		
排気速度	L/min	60000	180000/175000		
到達圧力	Pa	0.08	0.08		
口径(吸気/排気)		ISO160/NW50	ISO320/NW50		
消費電力	kW	8.0/7.5	13.1/12.5		
モータ定格出力	kW	5.5+5.5+5.5	11+5.5+11		
ユーティリティ	冷却水	接続	Rc 3/8 (カブラ)		
		圧力	必要差圧:MIN 0.2MPa 入口圧力:MAX 0.4MPaG		
		流量	L/min	8	10
		温度	℃	5~30	
	窒素	接続	1/4 チューブ継手 (Rc 1/4)	3/8 チューブ継手 (Rc 3/8)	
		圧力	供給圧力:0.1~1.0MPaG レギュレータ設定圧力:0.05MPaG		
		流量	SLM	30~	50~
	電源	相	3Φ		
		電圧	AC 200V/220V		
		周波数	60Hz/50Hz		
寸法 (mm)	L	1348	1722		
	W	840	903		
	H	1727	2043		
質量	kg	1100	1400		
アラーム		電流値/冷却水量/窒素ガス流量/ポンプ温度/背圧/潤滑油低下			
トリップ		電流値/冷却水量/窒素ガス流量/ポンプ温度/背圧			

※消費電力は、到達圧力時の値です。また、個体差がありますので目安にしてください。

寸法



⚠ 注意

- 取扱いガスに応じた最適な材質・装備は準備致しますが万一凝縮や固化、腐蝕等取扱ガスに起因するトラブルが発生した場合、有償にて対応させて頂きます。又、真空ポンプの故障に起因する二次的損害については補償いたしかねます。
- 特殊ガス排気に関する注意事項
特殊ガスを排気したドライブポンプの修理を当社にご依頼される際は事前に相談してください。得に有毒ガス (AsH₃、PH₃、HFなど) を排気した場合は原則として、お客様にてポンプ内部の分解・洗浄を行っていただいたものを引取り修理いたします。

大晃機械工業株式会社

TAIKO KIKAI INDUSTRIES CO.,LTD.

URL <http://www.taiko-kk.com>

- 本社・工場 〒742-1598 山口県熊毛郡田布施町大字下田布施209-1
TEL 0820-52-3114 FAX 0820-53-1001
E-mail business@taiko-kk.com
- 東京支店 〒101-0061 東京都千代田区三崎町3-4-9 水道橋MSビル4階
TEL 03-3221-8551 FAX 03-3221-8555
E-mail tokyo-br@taiko-kk.com
- 大阪支店 〒541-0048 大阪市中央区瓦町3-4-7 KCビル8階
TEL 06-6231-6241 FAX 06-6222-3295
E-mail osaka-br@taiko-kk.com
- 北京駐在事務所 ● 上海駐在事務所 ● 韓国大晃



● ISO 9001の認証取得

■このカタログに掲載した製品は性能向上のため予告なしに寸法及び仕様を変更することがあります。

2010/07 FUJIMOTO