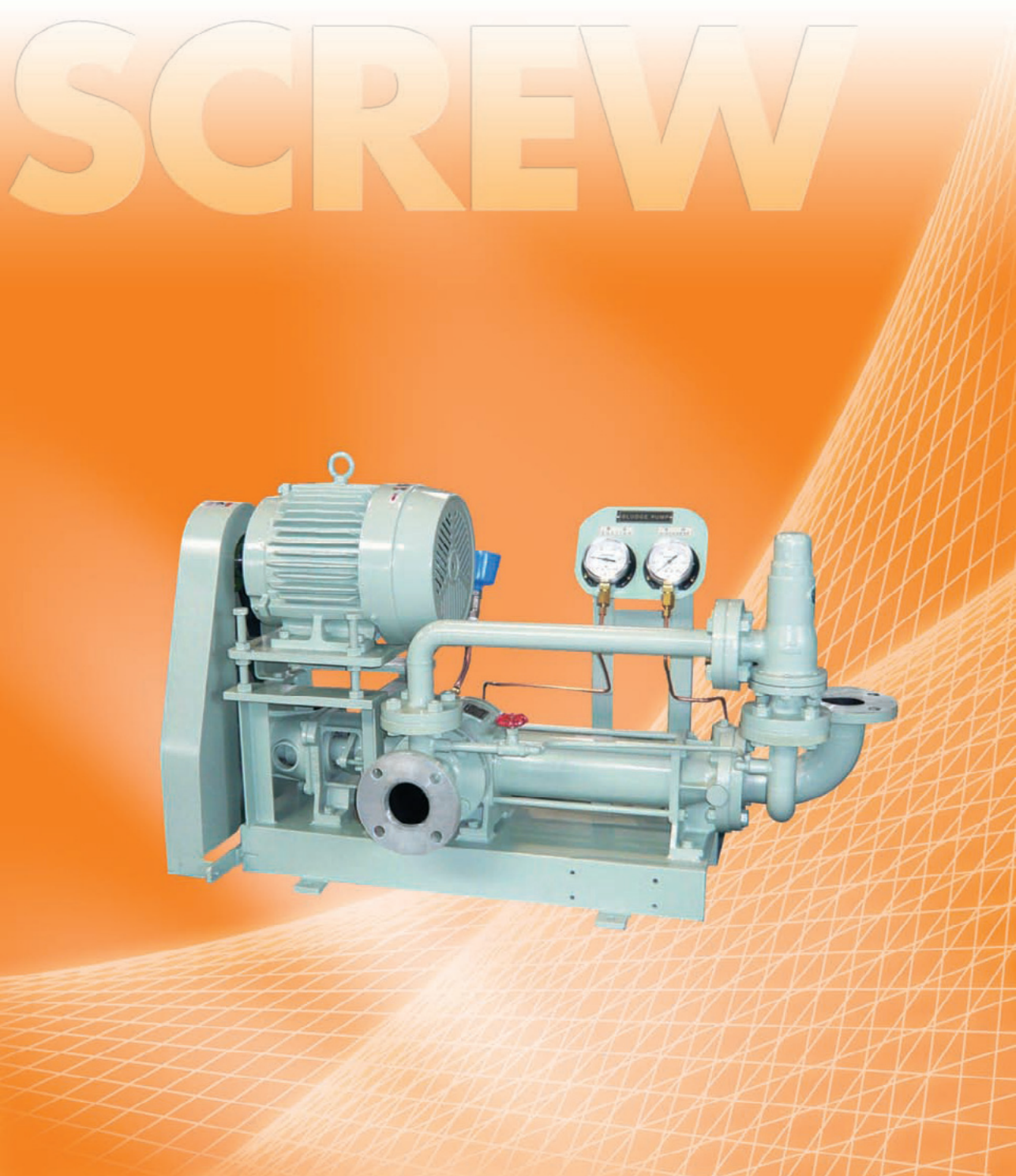




## 1 SCREW PUMP

HNP



## 特長

## Feature

**HNPシリーズは、  
一般用電動横形低圧  
1軸ねじポンプです。**

**HNP series is motor driven  
horizontal low pressure  
1 screw pumps.**

- **ねじ** : ステータの2条めねじの中で、1条おねじのロータが回転しています。



- When a rotation is applied to the single-threaded male screw rotor inside the double-threaded female screw stator, the rotor starts hypocycloid movement inside the stator.

## 仕様

## Specification

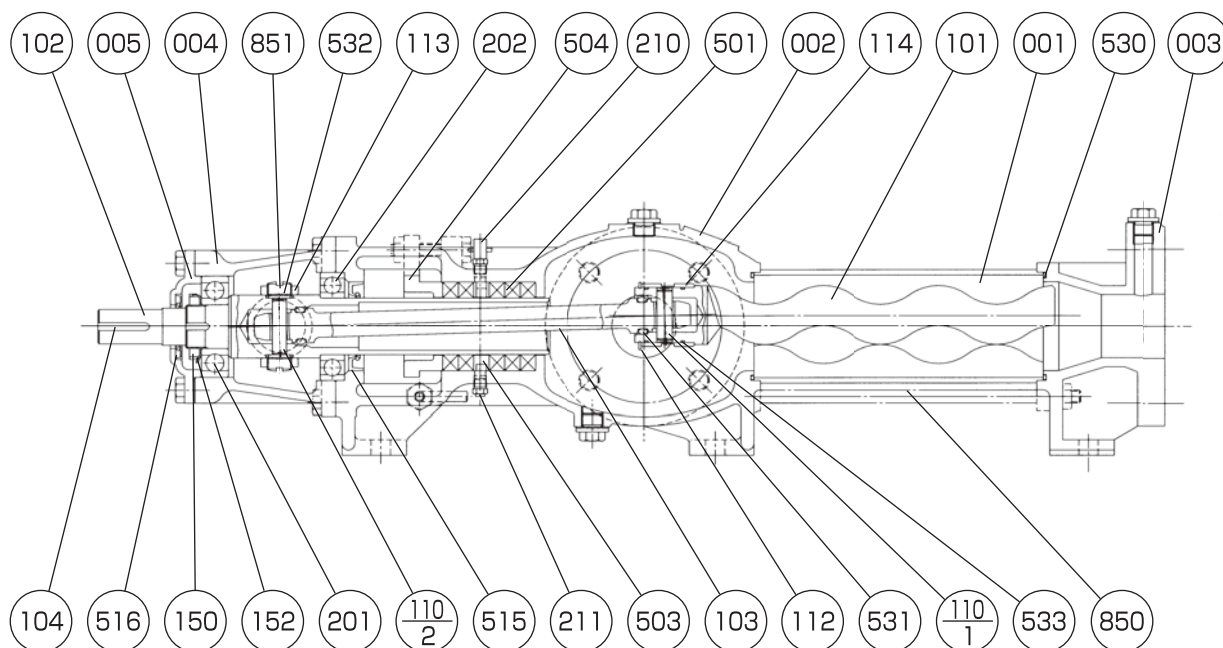
- **温度** : 取扱い液温は、最高80℃です。
- **軸受** : 外装軸受式が標準です。  
非潤滑性液も扱えます。
- **軸封** : グランドパッキン式が標準です。
- **フランジ** : 吸込、吐出し共JIS10Kです。
- **耐圧試験** : 計画仕様圧力の2倍が標準です。  
最高1.00MPaです。
- **吐出し量** : 吐出し量は、吐出し圧力0.40MPa、  
粘度1000mm<sup>2</sup>/sにおける量です。  
許容吸込圧力範囲は、ポンプ入口に  
おいて-0.05~0.20MPaです。

- **Temperature** : Maximum handling liquid temperature is 80°C.
- **Bearing** : External bearing is our standard.  
Usability for slurry liquids.
- **Shaft Seal** : The conventional gland packig is our standard.
- **Flange** : Both suction and discharge is JIS10K.
- **Hydraulic Test** : Twice the value of the designed specification pressure with a maximum value of 1.00MPa.
- **Capacity** : The following capacity shows at viscosity of 1000mm<sup>2</sup>/s with discharge pressure of 0.40MPa.  
The allowable suction pressure range is -0.05 to 0.20MPa at the pump suction.

形式 Model No.	口径 Bore(mm) 吸込×吐出し Suc.×Dis.	吐出し量 Capacity (m <sup>3</sup> /h)	原動機 Motor (kW)	回転速度 No.of Rev. (min <sup>-1</sup> )
HNP-201	40×40	0.3	0.75	380
		0.5	0.75	430
		1	0.75	580
HNP-301	50×50	2	1.5	380
		3	1.5	460
HNP-401	65×65	4	2.2	250
		5	2.2	290
		7.5	3.7	380
		10	3.7	480
HNP-601	80×80	20	7.5	320
		30	11	460

## 構造及び材質

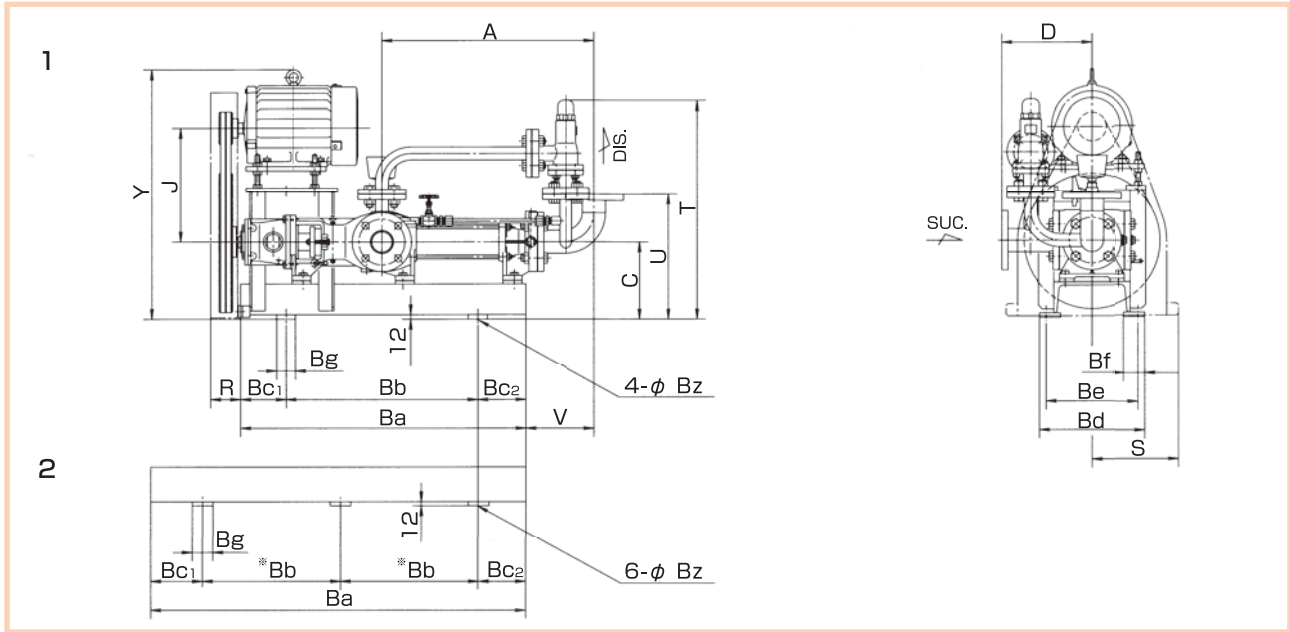
## Structure and Material



No.	Name	Material		Q'ty	No.	Name	Material		Q'ty
		Symbol	Name of Material				Symbol	Name of Material	
001	ステータ STATOR	SGP	CARBON STEEL	1	201	ボールベアリング BALL BEARING	SUJ2	BEARING STEEL	1
002	ポンプスタンド PUMP STAND	FC200	CAST IRON	1	202	ボールベアリング BALL BEARING	SUJ2	BEARING STEEL	1
003	エンドピース END PIECE	FC200	CAST IRON	1	210	グリースニップル GREASE NIPPLE	C3602	BRASS	1
004	ベアリングケース BEARING CASE	FC200	CAST IRON	1	211	グリースフィッティング GREASE FITTING	C3602	BRASS	1
005	ベアリングカバー BEARING COVER	FC200	CAST IRON	1	501	グランドパッキン GLAND PACKING		CARBONIZED FIBER	5
101	ロータ ROTOR	SUS304	STAINLESS STEEL	1	503	ランタンリング LANTERN RING	S25C	CARBON STEEL	1
102	シャフト SHAFT	SUS304 STKM18	STAINLESS STEEL CARBON STEEL	1	504	パッキン押え GLAND	FC200	CAST IRON	1
103	コンロッド CON ROD	SUS304	STAINLESS STEEL	1	515	オイルシール OIL SEAL	NBR	RUBBER	1
104	キー KEY	S45C	CARBON STEEL	1	516	オイルシール OIL SEAL	NBR	RUBBER	1
110/1 110/2	ピン PIN	SUS 420J2	STAINLESS STEEL	1	530	"O"リング O-RING	NBR	RUBBER	2
112	スナップリング RETAINING RING	SUS304	STAINLESS STEEL	1	531	"O"リング O-RING	NBR	RUBBER	2
113	スリーブ (A) SLEEVE (A)	S25C	CARBON STEEL	1	532	シートパッキン SEAT PACKING	NBR	RUBBER	2
114	スリーブ (B) SLEEVE (B)	SUS304	STAINLESS STEEL	1	533	"O"リング O-RING	NBR	RUBBER	2
150	ベアリングナット BEARING NUT	SS400	MILD STEEL	1	850	タイロッド TIE ROD	S45C	CARBON STEEL	4
152	ベアリングワッシャ BEARING WASHER	SS400	MILD STEEL	1	851	セットボルト SET BOLT	SUS304	STAINLESS STEEL	2

## 寸法

## Dimension



形式 Model No.	電動機 Motor (kW)	口径 Bore (mm)	寸法 Dimension (mm)																	質量 Mass (kg)				
			A	C	D	J	R	S	T	U	V	Y	Ba	Bb	Bc1	Bc2	Bd	Be	Bf	Bg	Bz	ポンプ Pump	台板 Base	電動機 Motor
HNP-201	0.4	40	355	185	160	273	76	210	536	290	71	545	534	350	69	115	275	240	55	50	15	55	17	11
	291					575						19												
HNP-301	0.75	50	555	200	235	308	78	225	570	325	180	605	744	500	119	125	275	240	55	50	15	76	27	19
	311					650						31												
	318					675						41												
HNP-401	1.5	65	668	220	255	314	110	230	655	370	200	675	850	550	150	150	325	290	55	50	15	105	39	31
	351					730						41												
	359					755						58												
HNP-601	2.2	80	898	255	300	486	160	280	840	410	230	915	1100	*400	150	150	390	350	65	60	*19	120	66	58
	496					925						70												
	519					990						105												
	530					1000						130												

※の寸法は図2を参照ください。 ※Please refer to the dimension of Fig.2.

## 大晃機械工業株式会社 TAIKO KIKAI INDUSTRIES CO., LTD.

URL <http://www.taiko-kk.com>

- 本 社 ・ 工 場 〒742-1598 山口県熊毛郡田布施町大字下田布施209-1  
TEL:(0820)52-3113~4 FAX:(0820)53-1001 E-mail: business@taiko-kk.com
  - 東 京 支 店 〒101-0051 東京都千代田区神田神保町2-38 いちご九段ビル6階  
TEL:(03)3221-8551 FAX:(03)3221-8555 E-mail: tokyo-br@taiko-kk.com
  - 大 阪 支 店 〒541-0048 大阪市中央区瓦町3-4-7 KCビル8階  
TEL:(06)6231-6241 FAX:(06)6222-3295 E-mail: osaka-br@taiko-kk.com
- 上海駐在事務所・韓国大晃

- Head Office & Factory 209-1 Shimotabuse, Tabuse-cho, Kumage-gun, Yamaguchi pref. 742-1598 Japan  
TEL: 81-820-52-3113~4 FAX: 81-820-53-1001 E-mail: business@taiko-kk.com
  - Tokyo Branch 6th floor, ICHIGO KUDAN Building, 2-38 Kandajinbo-cho, Chiyoda-ku, Tokyo 101-0051 Japan  
TEL: 81-3-3221-8551 FAX: 81-3-3221-8555 E-mail: tokyo-br@taiko-kk.com
  - Osaka Branch 8th floor, KC Building, 3-4-7 Kawara-machi, Chuo-ku, Osaka 541-0048 Japan  
TEL: 81-6-6231-6241 FAX: 81-6-6222-3295 E-mail: osaka-br@taiko-kk.com
- Shanghai Office・Taiko Korea

