



ロータリブロワ
Lシリーズ



大晃機械工業株式会社
TAIKO KIKAI INDUSTRIES CO., LTD.

Lシリーズは、予圧縮による脈動低減機構や特殊インボリュートプロフィールインペラの採用等の新設計と高級材料、高精度加工との相乗効果により、高性能・コンパクト、低騒音・低振動、高信頼・イージメンテをトータルにまとめあげた画期的なブロワです。豊富な機種構成により小容量から大容量まで、低圧から高圧までお客様の要求仕様に最もマッチした選定が可能となっています。

特長

Little & Low 小形化低重量・高性能

1.上下2軸 & 両軸可能

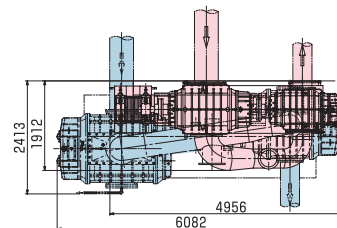
上、下、左、右どちら方向にも軸がだせる。左、右回転可能。
上、下、左、右どちらでも両軸可能。2、3段真空ポンプ串刺し直結形可能。

2.2葉特殊インボリュートインペラ

インペラ外径/2軸ピッチ大設計によりサイクロイド比で理論量が大幅アップ。
先端ステップ付形状によりリーク量は減少。

3.FCD400&動バランス精密修正インペラ

高強度 (FC200比 2倍)、高速回転対応、軸径大により高圧力対応。端面密閉形により性能がアップ。焼ばめ力がアップ。JIS B 0905釣り合い良さ等級G2.5以上により振動小、インペラ両端密閉形と相まってバランスのくずれもなし。



TLIMG-500WP/TRG-500WP (従来型)
占有面積比 9.5/14.7m²=0.646
占有容積比 19.3/41.4m³=0.466
本体重量比 7743/15300kg=0.506

Low 低振動・低騒音

1.脈動低減機構

予圧縮孔による自己圧縮作用により、吐出脈動圧を大巾に低減。
特に低周波数域騒音が低下、振動も低下。

予圧縮機構効果確認：同ポンプに予圧縮孔追加加工
同条件にて運転脈動圧計測
結果：脈動圧は1/4以下となり騒音振動共に低下した。

2.マージ歯研歯車

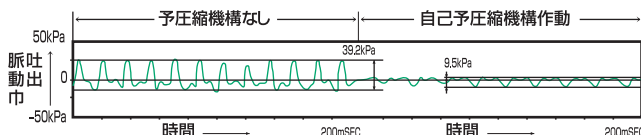
マージ歯研による安定的高精度・低騒音化の確立。

3.全部品肉厚大

全ての部品（鋳造品）の肉厚は従来比1.5~2倍、リップ多用と相まって剛性が大幅アップ。透過損失大。

試験機型番 LIMG-500W

回転数	710min ⁻¹	モーター	450kW
吸入風量	300m ³ /min		
吸入圧力	-53.3kPa	吐出圧力	1.33kPa



Easy Maintenance 簡単メンテ

1.自動調心ころ軸受

サイドスキマ固定用第3軸受なし、自動調心コロ軸受けを採用、低騒音、長寿命。

2.金属製割りシム

サイドスキマ調整不要（分解したときと同一シム再使用）ベアリングケースを、組み込んだままでサイドスキマ変更可能。

3.非接触形油封機構

非接触のためシール性能の経年変化なし。消耗部品なし。組立分解容易。

4.タイミングギヤー締付リング

トルクレンチ1本で分解、組立が正しく容易に行うことができる。安全率は20以上で安心。
打ち込み、ねじ込み不要…ベアリング、軸の変形なし

5.オイルパン・ダブルゲージ

ギア、スプラッシュ共にオイルパン付。オイルレベルの安定化、攪拌量の制限、オイルの温度上昇が少ない。
ゲージは両側にあり管理しやすい。

仕様

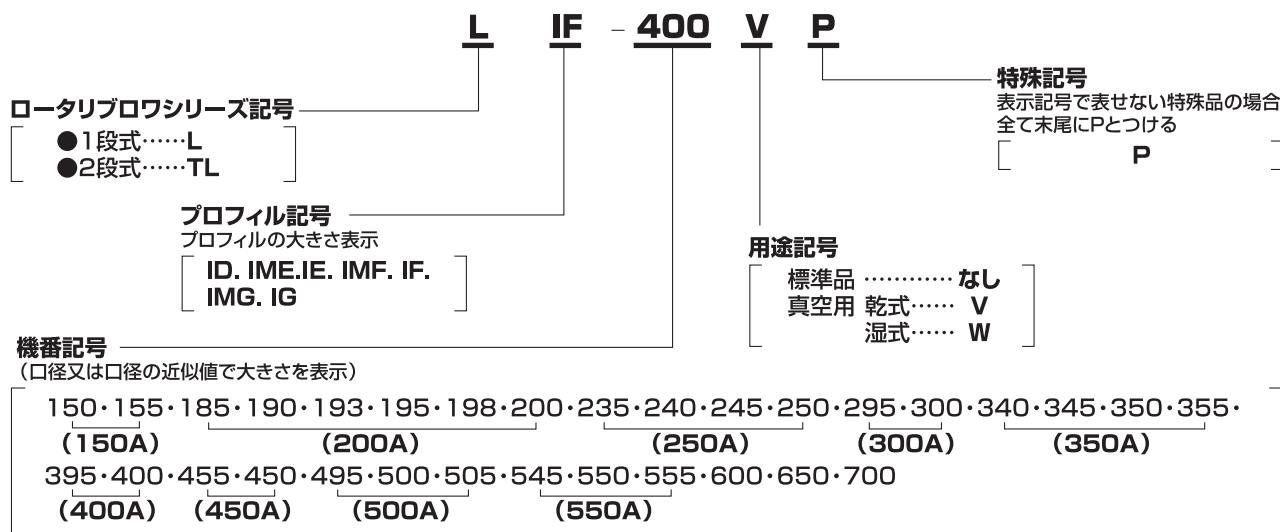
風量と圧力及び真空度の範囲

口径	150A~700A
風量	20~812m ³ /min (理論量)
圧力	1段L形120kPa
	2段TL形220kPa

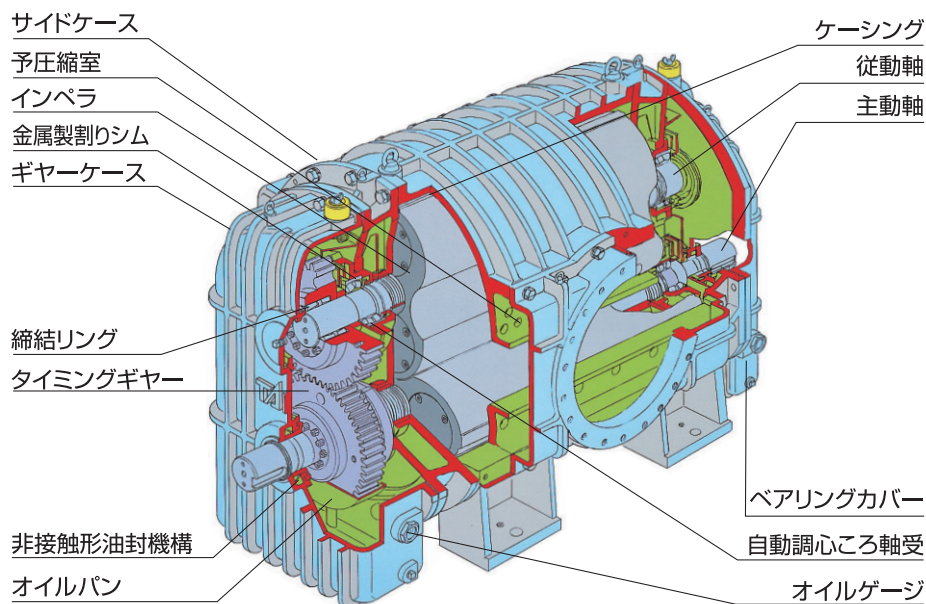
●真空ポンプとしては

L - V 形	-50kPa (乾式1段)
L - W 形	-61kPa (湿式1段)
TL - W 形	-88kPa (湿式2段)

形式の呼び方

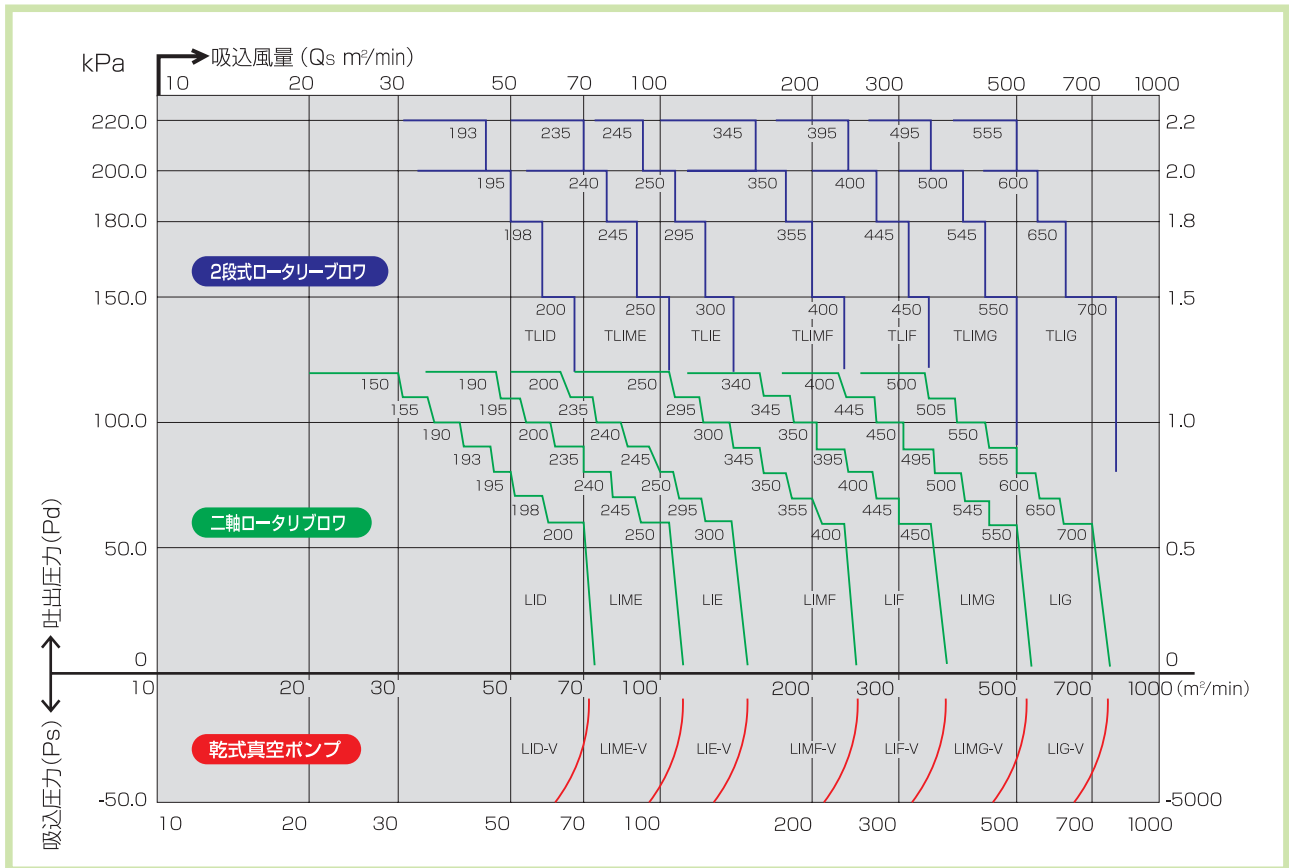


構造

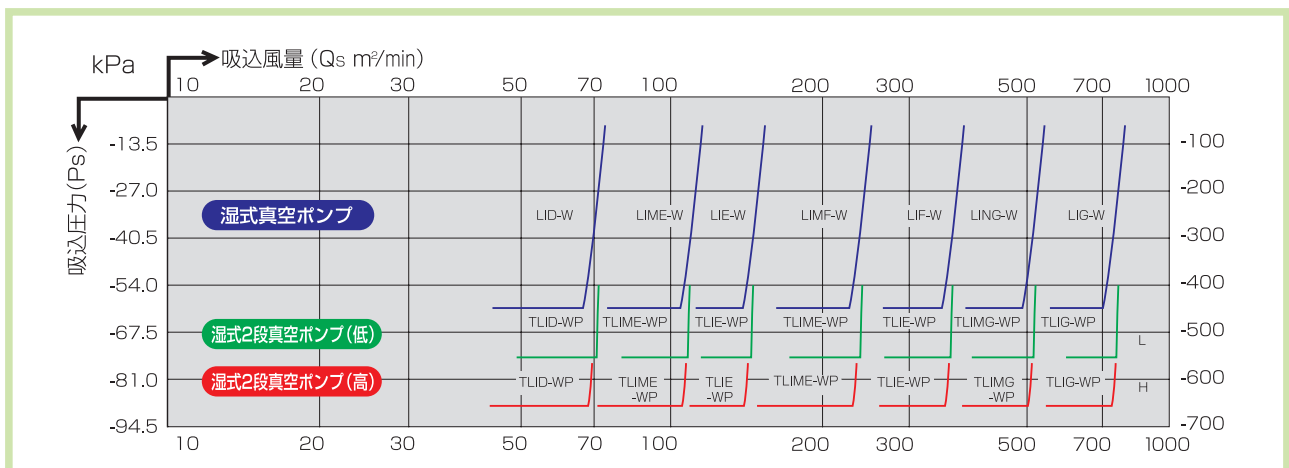


性能

乾式ロータリブロワ & 真空ポンプ



湿式真空ポンプ



大晃機械工業株式会社 TAIKO KIKAI INDUSTRIES CO., LTD.

URL <http://www.taiko-kk.com>

- 本社・工場 〒742-1598 山口県熊毛郡田布施町大字下田布施209-1
TEL 0820-52-3114 FAX 0820-52-9880
E-mail business@taiko-kk.com
- 東京支店 〒101-0061 東京都千代田区三崎町3-4-9 水道橋MSビル4階
TEL 03-3221-8551 FAX 03-3221-8555
E-mail tokyo-br@taiko-kk.com
- 大阪支店 〒541-0048 大阪市中央区瓦町3-4-7 KCビル8階
TEL 06-6231-6241 FAX 06-6222-3295
E-mail osaka-br@taiko-kk.com
- 北京駐在事務所 ● 上海駐在事務所 ● 韓国 大晃



● ISO 9001の認証取得
■ このカタログに掲載した製品は性能向上のため予告なしに寸法及び仕様を変更することがあります。