



3 SCREW PUMP

MSB



大晃機械工業株式会社
TAIKO KIKAI INDUSTRIES CO., LTD.

特長

MSBシリーズは、一般用電動横形高圧3軸ねじポンプです。一般的に、噴燃ポンプに使用されます。

燃料の低粘度化に伴い新規製作しました。
(軽油 $2.5\text{mm}^2/\text{s}$ 、全圧力 2.5MPa 相当の運転を考慮)

■ねじ：1本の主ねじとこれに油圧駆動される2本の従ねじの三軸のねじで構成されています。



Feature

MSB series is motor driven horizontal high pressure 3 screw pumps.

MSB is generally applied for F.O. BURN. PUMP.

It was developed to meet decreased F.O. viscosity. Designed for light oil (approx. $2.5\text{mm}^2/\text{s}$) use at operational pressure of 2.5MPa .

■ This pump is composed of two idler rotors meshed with a power rotor which are cased in a sleeve. The idler rotors are driven by the liquid pressure.

仕様

- 温度：取扱い油温は、最高 150°C です。
- 軸受：外装軸受式でグリス潤滑方式のため、 $2.5\text{mm}^2/\text{s}$ 程度の粘度の低い液にも使用可能です。
- 軸封：メカニカルシール式が標準です。軸封箱にオイルクエンチングを設けます。
- フランジ：吸込みJIS10K、吐出しJPI300LBです。(吐出し側は相フランジ標準装備)
- 軸芯：ポンプと電動機との軸継手の芯振れの許容範囲は、回転速度 $2000\sim 500\text{min}^{-1}$ において、軸継手側面で 0.1mm 以下、軸継手端面で 0.1mm 以下です。
- 耐圧試験：計画仕様圧力の $2\sim 1.5$ 倍が標準です。
- 吐出し量：吐出し量は、吐出圧力 2.50MPa 、粘度 $25.8\text{mm}^2/\text{s}$ における量です。許容吸込圧力範囲は、ポンプ入口において $-0.05\sim 0.60\text{MPa}$ です。

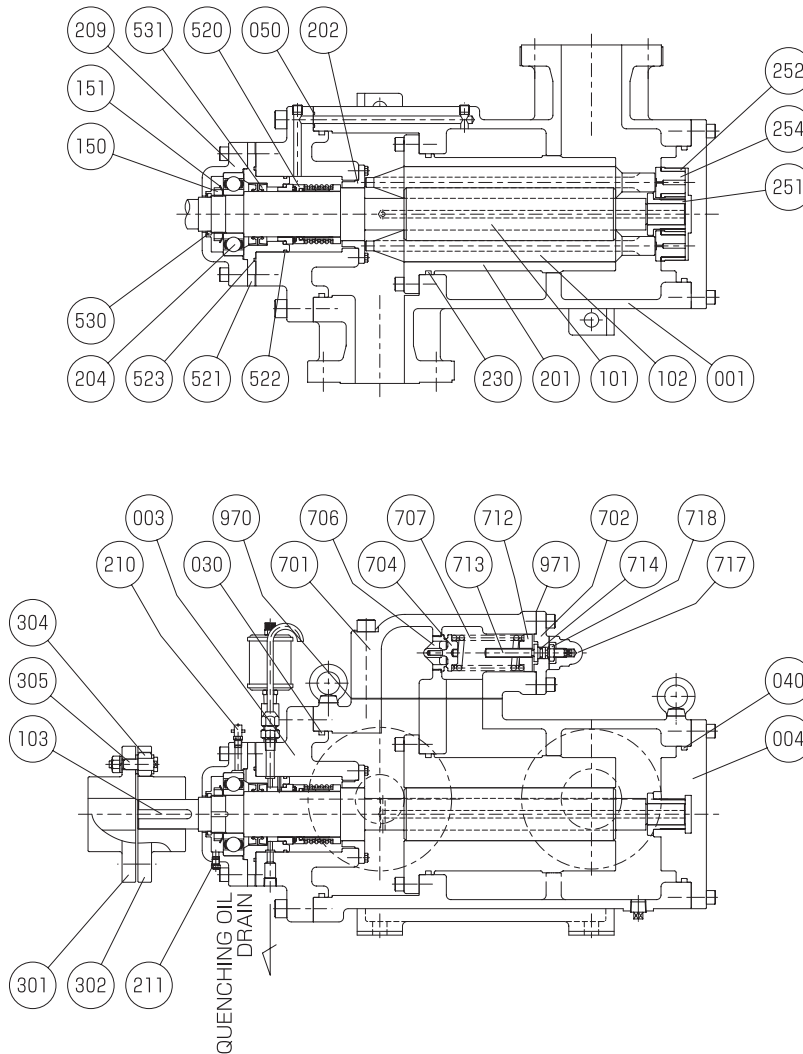
Specification

- Temperature : Maximum handling oil temperature is 150°C .
- Bearing : Grease lubricated external bearing allows to operate under low viscosity oil (Approx. $2.5\text{mm}^2/\text{s}$).
- Shaft Seal : The mechanical seal is our standard. Oil quenching is provided in the shaft seal box.
- Frangage : Suction is JIS 10K. Discharge is JPI 300LB. (A companion discharge flange included.)
- Centering : If connecting the pump with the motor, the allowable alignment value at the rate of $2000\sim 500\text{min}^{-1}$ at the shaft coupling side surface should be under 0.1mm and at the shaft coupling end surface should be under 0.1mm .
- Hydraulic Test : Twice the value of the designed specification pressure.
- Capacity : The following capacity shows at viscosity of $25.8\text{mm}^2/\text{s}$ with discharge pressure of 2.50MPa . The allowable suction pressure range is -0.05 to 0.60MPa at the pump suction.

形式 Model No.	口径 Bore(mm) 吸込み×吐出し Suc.×Dis.	吐出し量 Capacity(m^3/h)	
		1800min^{-1}	1500min^{-1}
MSB-6	50×40	5.0	4.0
MSB-7.5	65×50	7.0	5.5
MSB-10		8.5	6.5
MSB-12	80×65	12	9.5
MSB-15		15	12

構造及び材質

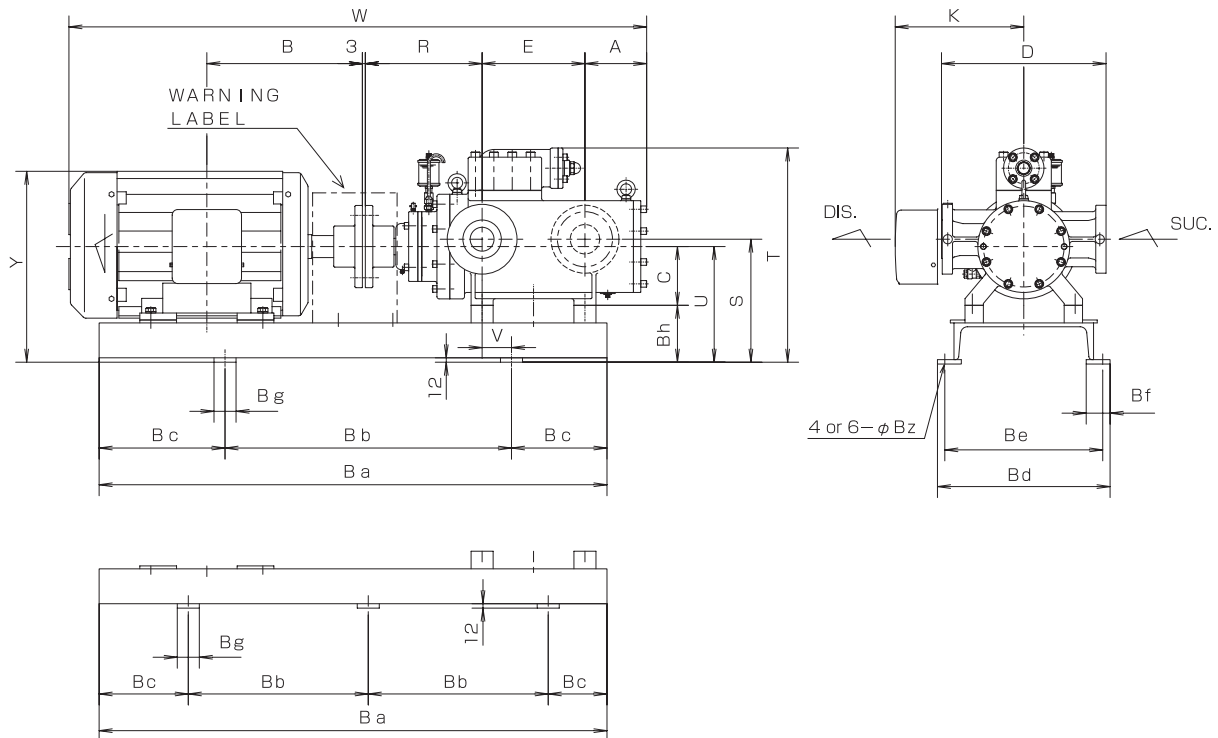
Structure and Material



No.	Name	Material			No.	Name	Material		
		Symbol	Name of Material	Q'ty			Symbol	Name of Material	Q'ty
001	CASING	FCD400	DUCTILE CAST IRON	1	302	COUPLING	FC200	CAST IRON	1
003	CASING COVER	FCD400	DUCTILE CAST IRON	1	304	COUPLING RING	NBR	RUBBER	8
004	REAR COVER	FCD400	DUCTILE CAST IRON	1	305	COUPLING BOLT& NUT	SS400	MILD STEEL	8
030	O-RING	FPM	RUBBER	1	520	MECHANICAL SEAL	-	SIC & SIC	1
040	O-RING	FPM	RUBBER	1	521	SEAL COVER	FCD400	DUCTILE CAST IRON	1
050	O-RING	FPM	RUBBER	1	522	O-RING	FPM	RUBBER	1
101	POWER ROTOR	S45C	CARBON STEEL	1	523	O-RING	FPM	RUBBER	1
102	IDLER ROTOR	FCD500	DUCTILE CAST IRON	2	530	V-RING	FPM	RUBBER	1
103	KEY	S45C	CARBON STEEL	1	531	OIL SEAL	FPM	RUBBER	2
150	BEARING NUT	SS400	MILD STEEL	1	701	SAFETY VALVE BOX	FCD400	DUCTILE CAST IRON	1
151	BEARING WASHER	SS400	MILD STEEL	1	702	SAFETY VALVE COVER	FCD400	DUCTILE CAST IRON	1
201	SLEEVE	FCD400	DUCTILE CAST IRON	1	704	SAFETY VALVE	SUS410	STAINLESS STEEL	1
202	BALANCING COVER	CAC603	LEAD BRONZE	1	706	SAFETY VALVE SEAT	CAC402	BRONZE	1
204	BALL BEARING	SUU2	BEARING STEEL	1	707	SAFETY VALVE SPRING	SUP6	SPRING STEEL	1
209	BEARING COVER	FC200	CAST IRON	1	712	SPRING CARRIER	SS400	MILD STEEL	1
210	GREASE NIPPLE	C3602	BRASS	1	713	ADJUST SCREW	SS400	MILD STEEL	1
211	GREASE FITTING	C3602	BRASS	1	714	O-RING	FPM	RUBBER	1
230	O-RING	FPM	RUBBER	1	717	SAFETY VALVE CAP	FC200	CAST IRON	1
251	REAR BEARING BUSH	CAC603	LEAD BRONZE	1	718	LOCK NUT	SS400	MILD STEEL	1
252	REAR BEARING BUSH	CAC603	LEAD BRONZE	2	970	GASKET	-	PAPER	1
254	BALANCE PISTON	S45C	CARBON STEEL	2	971	GASKET	-	PAPER	1
301	COUPLING	FC200	CAST IRON	1					

寸法

Dimension



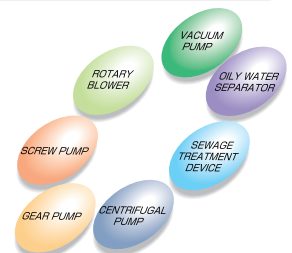
形式 Model No.	電動機 Motor	口径 Bore 吸込み×吐出し Suc.xDis.	寸法 Dimension (mm)																	質量 Weight(kg)							
			A	B	C	D	E	K	R	S	T	U	V	W	Y	Ba	Bb	Bc	Bd	Be	Bf	Bg	Bh	Bz	ポンプ Pump	台板 Base	電動機 Motor
MSB-6	160M	50X40	130	323	132	360	224	302	250	300	497	272	112	1185	455	1050	600	200	390	350	65	60	140	19	95	55	107
	160L		1227	1100										700		65	127										
MSB-7.5 MSB-10	160M	65X50	155	323	145	400	240	302	280	310	515	280	130	1256	463	1100	800	150	390	350	65	60	135	19	105	65	107
	160L		1298	470										430													
	180M		351.5					330	335	540	305	130	1356		548	174											
MSB-12 MSB-15	180M	80X65	168	351.5	160	448	280	330	320	335	585	315	140	1449	575	1300	900	200	470	430	65	60	155	19	155	80	174
	180L		340	340				590						320													
	200L		425.5	—				340	590	320	1572	741	350														

大晃機械工業株式会社 TAIKO KIKAI INDUSTRIES CO., LTD.

URL <http://www.taiko-kk.com>

- 本 社 ・ 工 場 〒742-1598 山口県熊毛郡田布施町大字下田布施209-1
TEL: (0820) 52-3113~4 FAX: (0820) 53-1001 E-mail: business@taiko-kk.com
 - 東 京 支 店 〒101-0061 東京都千代田区三崎町3-4-9 水道橋MSビル4階
TEL: (03) 3221-8551 FAX: (03) 3221-8555 E-mail: tokyo-br@taiko-kk.com
 - 大 阪 支 店 〒541-0048 大阪市中央区瓦町3-4-7 KCビル8階
TEL: (06) 6231-6241 FAX: (06) 6222-3295 E-mail: osaka-br@taiko-kk.com
- 北京事務所・上海事務所・韓国大晃

- Head Office & Factory 209-1 Shimotabuse, Tabuse-cho, Kumage-gun, Yamaguchi pref. 742-1598 Japan
TEL: 81-820-52-3113~4 FAX: 81-820-53-1001 E-mail: business@taiko-kk.com
 - Tokyo Branch 4th floor, Suidobashi MS Building, 3-4-9 Misaki-cho, Chiyoda-ku, Tokyo 101-0061 Japan
TEL: 81-3-3221-8551 FAX: 81-3-3221-8555 E-mail: tokyo-br@taiko-kk.com
 - Osaka Branch 8th floor, KC Building, 3-4-7 Kawara-machi, Chuo-ku, Osaka 541-0048 Japan
TEL: 81-6-6231-6241 FAX: 81-6-6222-3295 E-mail: osaka-br@taiko-kk.com
- Beijing Office · Shanghai Office · Taiko Korea



■ ISO 9001 の認証取得 お問い合わせ先の詳細は別紙【BUSINESS OFFICE NETWORK】をご覧ください。
 ■ ISO 9001 certified For any inquiries, please refer to attached【BUSINESS OFFICE NETWORK】
 ● このカタログに記載した製品は性能工場のため予告なしに寸法及び仕様を変更することがあります。
 ● The sizes and specifications of the products in this catalog are subject to improvement.