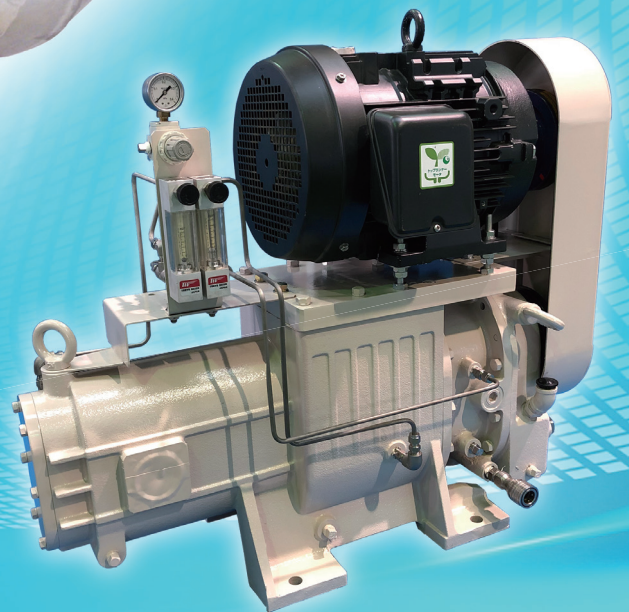
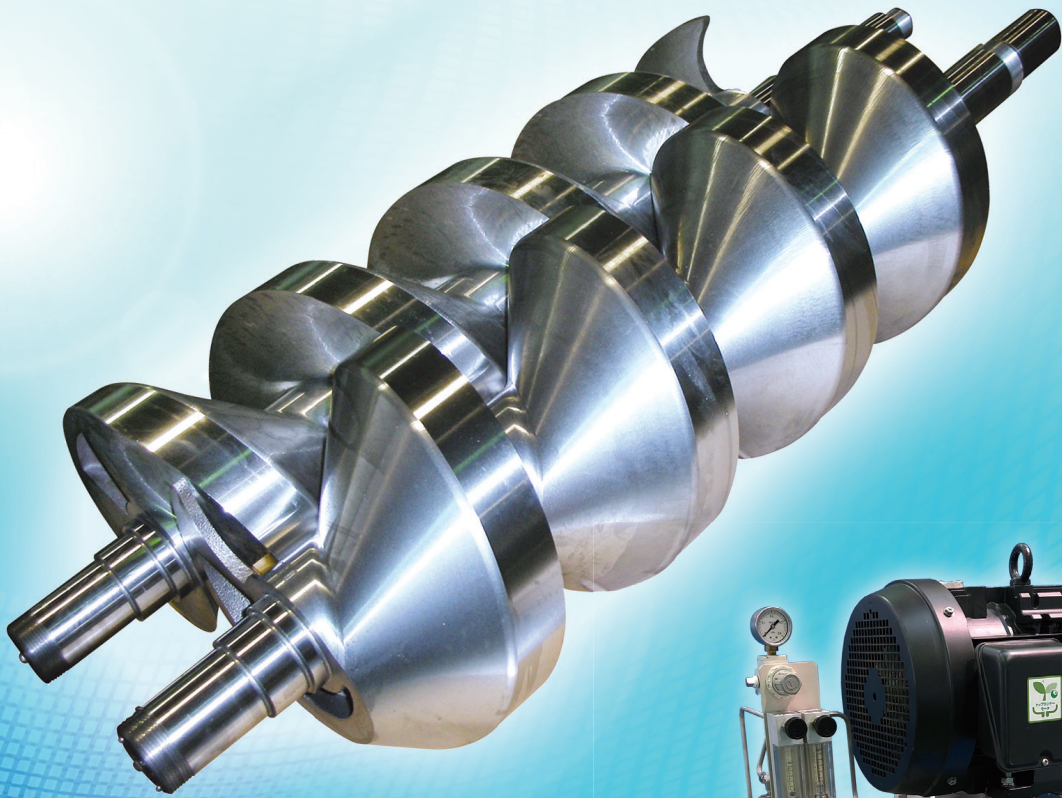




真空泵

NEW SDV-R系列

DRY



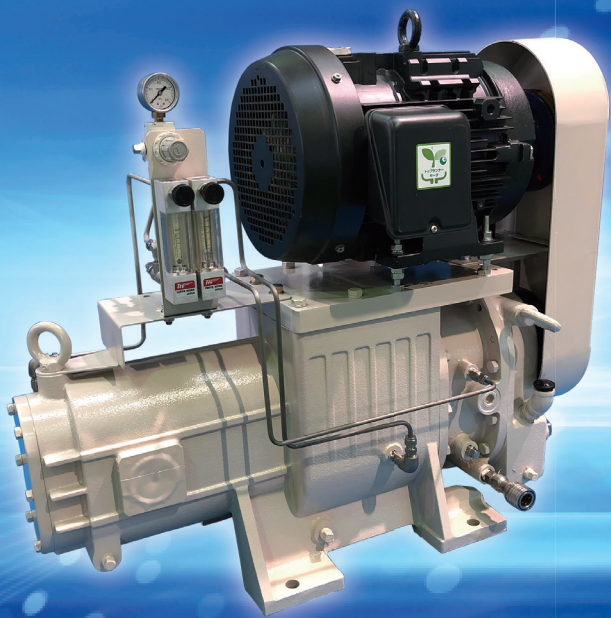
TAIKO KIKAI INDUSTRIES CO., LTD.





化工轻工艺用干式螺杆真空泵

# 新上市 SDV-R



较低成本，更多用途

改良自原来就具备价格优势及安装空间节约的SDV系列产品，可以使用在更广泛的工艺范围

选择SDV-R系列是最佳的决定



## SDV-R的3个亮点

POINT 1

### 泵侧板结构设计改良

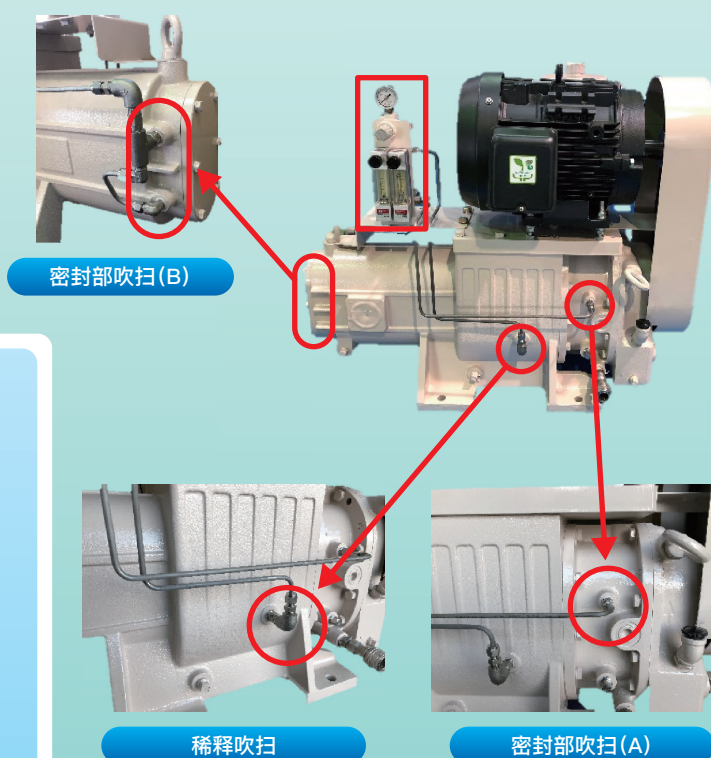
改良原大气排放孔，进一步防止泵内部工艺气体的外漏风险



POINT 2

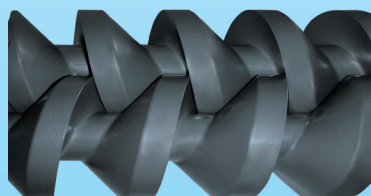
### 增加N<sub>2</sub>吹扫系统

防止工艺气体泄漏至润滑油箱，并稀释具腐蚀性工艺气体



POINT 3

### 泵接触工艺气体的部分进行氟化物涂层处理



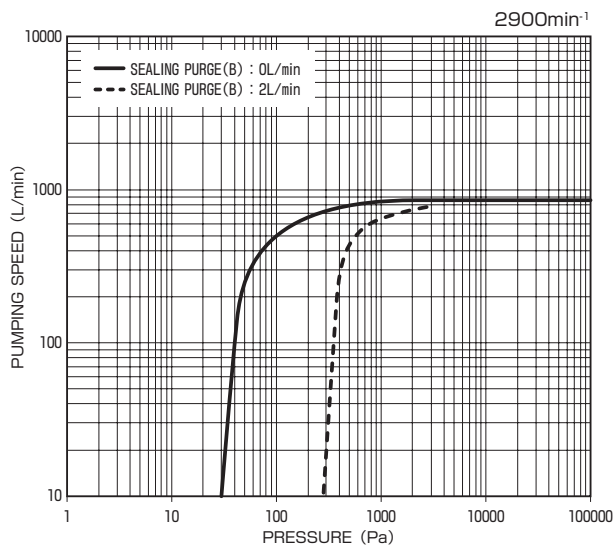
## 规格

机型	转速	抽速	极限压力	电机额定功率	稀释气体量	润滑油量	冷却水量	吸气口径	排气口径
	min <sup>-1</sup>	L/min	PaA	kW × P	L/min	L	L/min		
SDV-30R	2900	850	30	2.2 × 2	10	0.6	2	VG25	R1
	3500	1100	20	3.7 × 2					
SDV-40R	2400	1900	20	3.7 × 2	10	1	4	VG40	R1-1/4
	3500	2800	10	5.5 × 2					

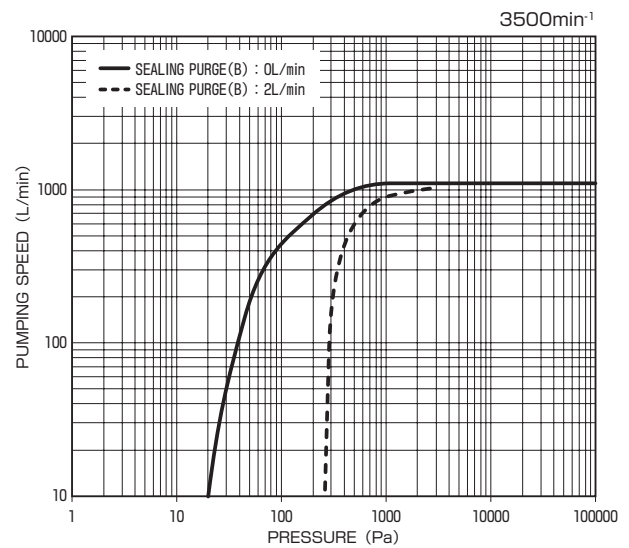
## 性能曲线

## SDV-30R

## 【低转速】

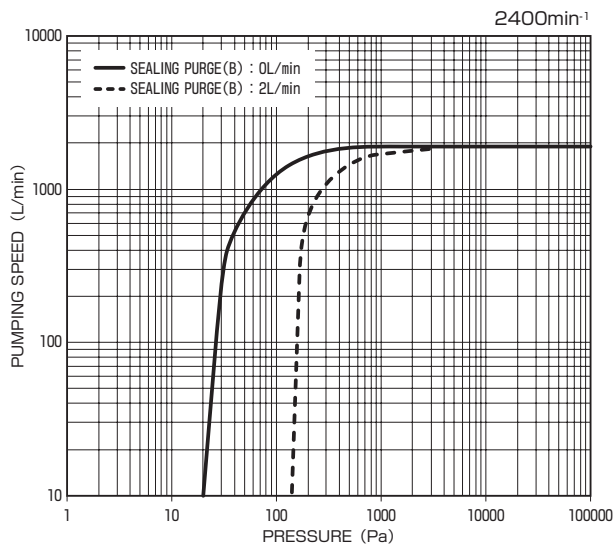


## 【高转速】

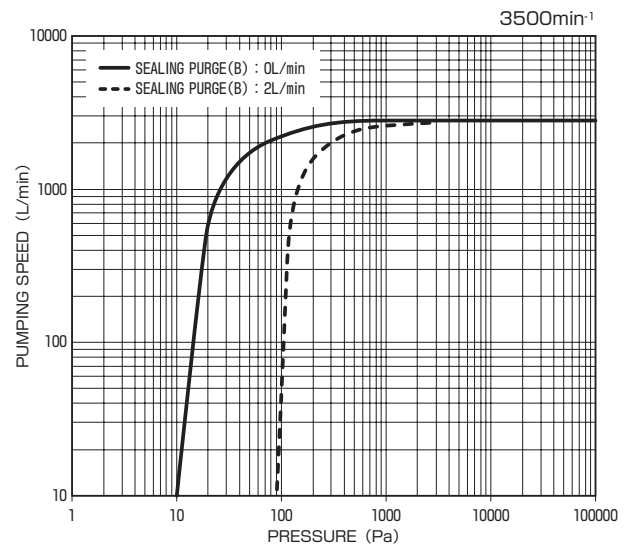


## SDV-40R

## 【低转速】

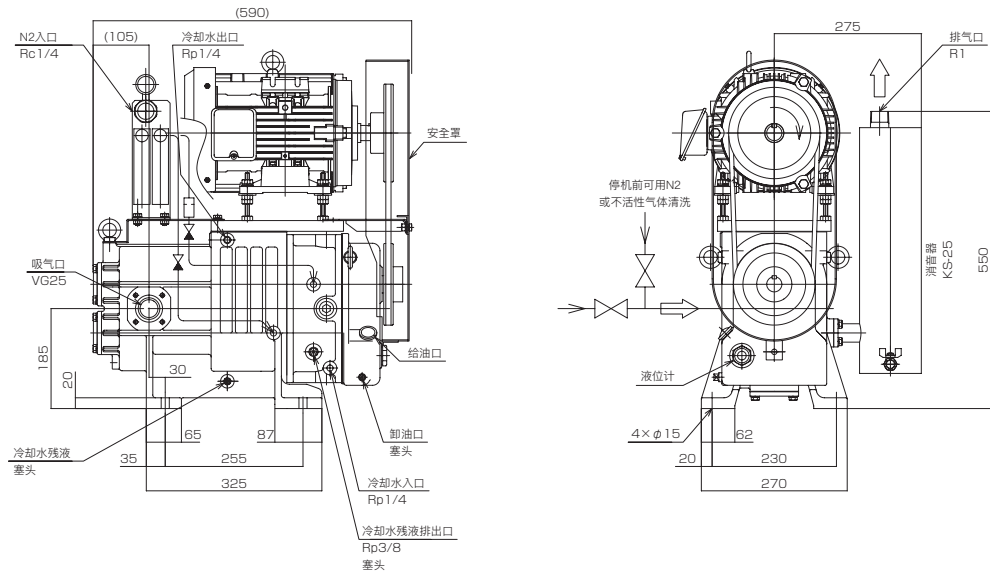


## 【高转速】

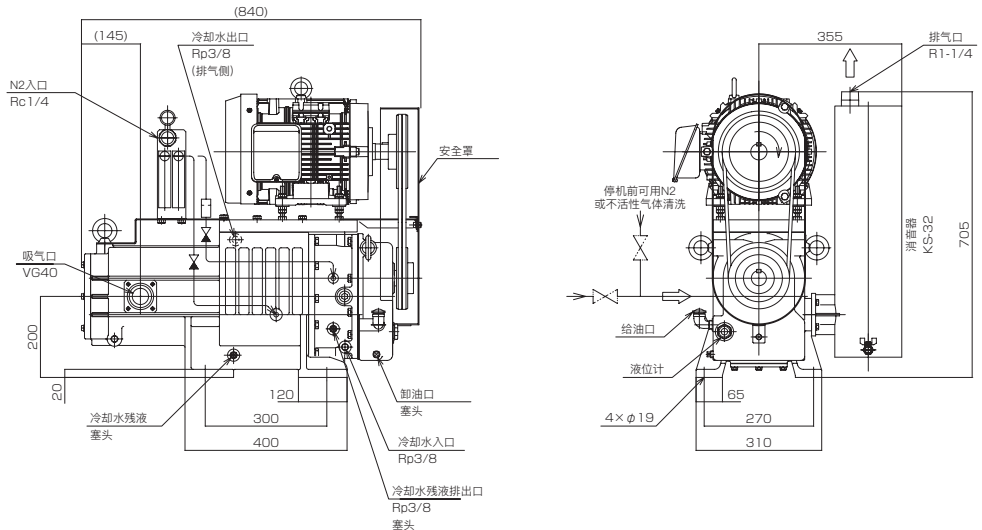


外形图

SDV-30R



SDV-40R



**⚠ 声明**

- 我司将依据客户提供工艺气体成分来选择最适合的泵内部材质和配件，若因可燃性，固化或腐蚀等工艺气体导致泵使用发生问题将是无偿维修服务。此外，我们对因真空泵的故障所造成的生产损失不具任何的赔偿责任。
- 【有关抽取特殊气体的注意事项】如果需要维修抽取特殊气体的干式泵，请提前与我司的服务单位联系。尤其如果泵抽取了有毒气体（如ASH3, PH3, HF），客户须自行将拆卸及清洗泵的内部后，我们方能进行维修。

TAIKO KIKAI INDUSTRIES CO., LTD.

URL <https://www.taiko-kk.com>

- 总 公 司 · 工 厂 邮编742-1598 山口县熊毛郡田布施町大字下田布施209-1  
电话:+81-820-52-3111 传真:+81-820-53-2127 电子邮件:business@taiko-kk.com
- 东 京 支 店 邮编101-0051 东京都千代田区神田神保町2-38 ICHIGO九段大厦6层  
电话:+81-3-3221-8551 传真:+81-3-3221-8555 电子邮件:tokyo-br@taiko-kk.com
- 大 阪 支 店 邮编541-0048 大阪府大阪市中央区瓦町3-4-7 KC大厦8层  
电话:+81-6-6231-6241 传真:+81-6-6222-3295 电子邮件:osaka-br@taiko-kk.com
- 上 海 事 务 所 邮编200122 中华人民共和国上海市浦东新区张杨路500号华润时代广场28楼F座  
电话:021-5836-8070 传真:021-5836-8077 电子邮件:shanghai@taiko-kk.com
- 大晃机械(青岛)有限公司 邮编266108 中华人民共和国山东省青岛市城阳区流亭街道双元路以西空港工业园惠安路19号  
真空泵维修服务中心 电话:0532-87718877 传真:0532-87716455
- TAIKO VACUUM 邮编31028 大韩民国忠清南道天安市西北区稷山邑金谷路 113-14  
TECH CO., LTD. 电话:+82-41-582-3012 传真:+82-41-582-3011
- 大晃流力机械 邮编303 台湾新竹县湖口乡凤凰村中华路122-12号1楼  
股 份 有 限 公 司 电话:+886-3-598-1721 传真:+886-3-598-1725