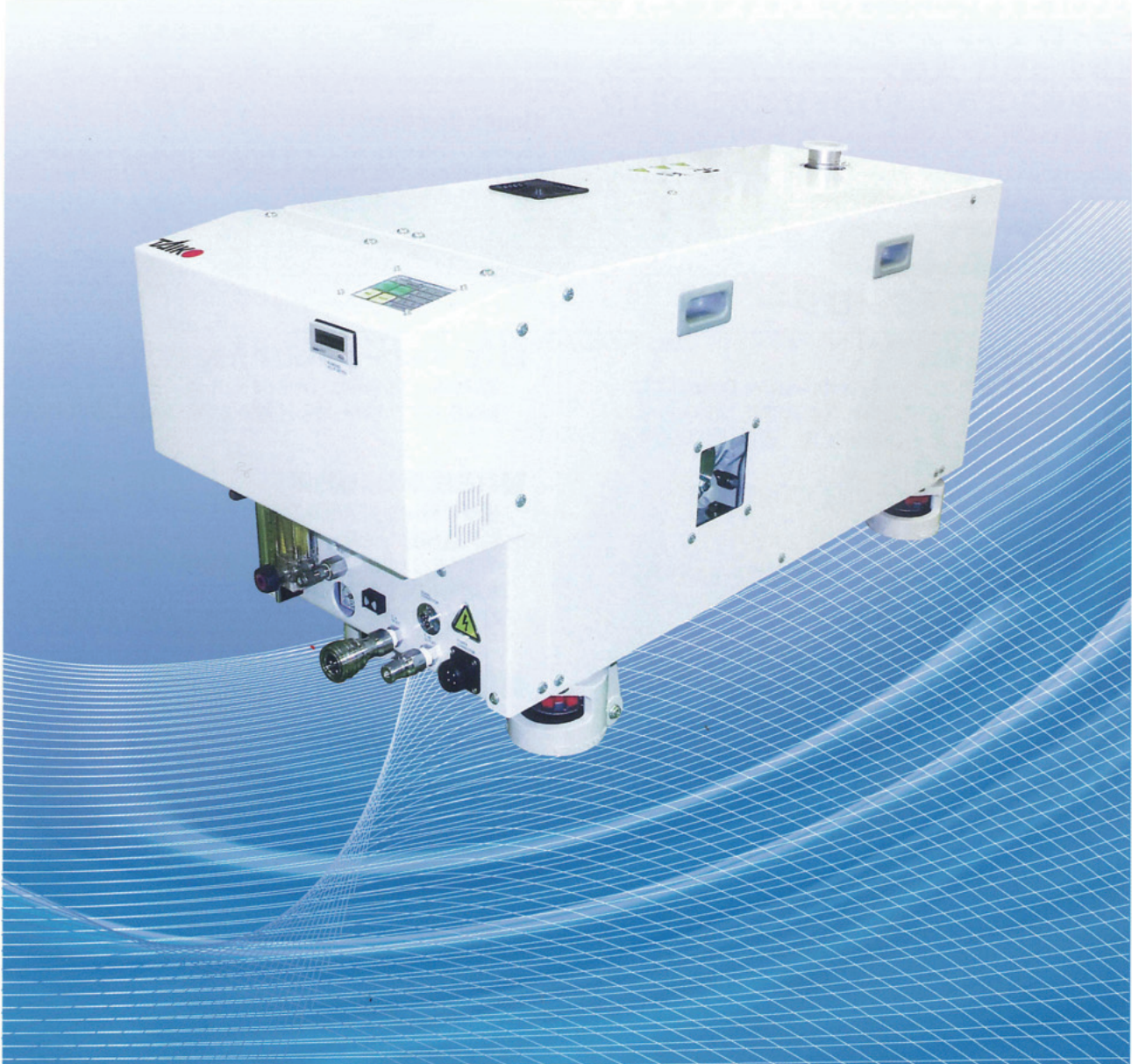


TAIKO

真空ポンプ

TD

DRY



大晃機械工業株式会社
TAIKO KIKAI INDUSTRIES CO., LTD.

Queen Bee Screw

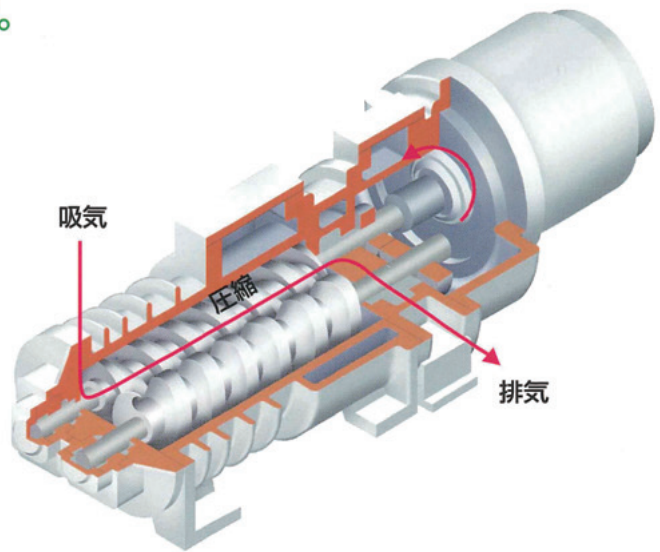
TAIKOのテクノロジーはいつも未来形。

ドライ真空ポンプの技術ディメンジョンは、マルチステージからシングルステージへと動いています。

TAIKOの高度な技術力は、シングルステージで世界で最も低速運転が可能な独自の形状 (Queen Bee Screw) を持つスクリー式ドライ真空ポンプを開発。

到達圧力 10^{-1} Paオーダーという驚異的な高性能を実現しました。

世界中の半導体・液晶の開発もまた、より高性能・高精度な製品づくりを目指し加速されています。TAIKOは 10^{-1} Paを可能にするドライ真空ポンプ・テクノロジーを通じて、世界の半導体・液晶メーカーとパートナーシップを組みながら、エレクトロニクスの21世紀を切り開いていきたいと考えています。



Queen Bee Screw

「クインビー」とは女王蜂のこと。女王蜂は最も大きく、最も高く、最も長時間飛ぶことができます。TAIKOが開発した独自のスクリー形状が、飛行状態の精緻な蜂の形に見えることから名付けました。

特長

7つの高品位テクノロジー

1 世界一の低速運転

TAIKO独自のスクリー形状 (Queen Bee Screw) により、スクリー式としては驚異的な低速回転 (3600rpm/60Hz, 3000rpm/50Hz) による運転を実現。低速回転は以下のメリットをもたらせます。

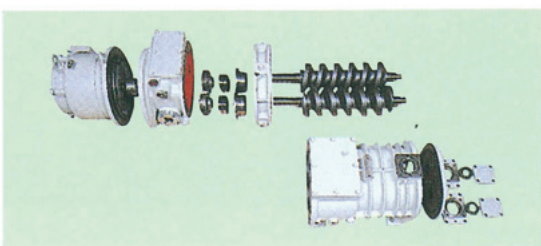
- ①軸受、軸シール、タイミングギヤ等の長寿命化
 - ②低騒音化
 - ③低振動化
- 従って、安定した性能を得ることができます。

2 優れた固形物排気性能

粉体、ミスト等のあらゆる反応生成物をポンプ内部に滞留することなく、効率的に排気。断熱圧縮による発生熱を利用して高温排気が可能なため、固化するガスの排気にも最適です。

3 シンプルな構造

部品点数が少なく、極めてシンプルな構造なので、分解・組立が容易です。



4 10^{-1} Paオーダーの優れた到達圧力

低速回転で到達圧力 10^{-1} Paオーダーが得られ、大気圧から到達圧力までのあらゆる圧力領域での連続運転が可能です。

5 腐蝕性ガスにも対応

標準機種は接ガス部は特殊コーティングしてあり、優れた対腐蝕性を発揮します。ロングライフなので、ロータやケーシングの交換がほとんど不要。優れた性能をいつまでも維持することができます。HF(フッ化水素)対策用として、特殊材料仕様のポンプもご用意しています。

6 操作性に優れたポンプコントローラ

各種保護機能を持ち、あらゆる装備とインターフェイスが可能な操作性に優れたコントローラを標準装備。シーケンサ制御(TDシリーズ)とシーケンサなし(TDS)が選択できます。

7 ドライポンプ専用高性能メカニカルブースタ

軽量化を図り、完全なドライ真空系をつくり出すメカニカルブースタをラインナップ。当社機種と組み合わせる事により、ドライポンプを強力にバックアップします。又、インバータを装備することにより、大気圧駆動もスムーズに行えます。

TD シリーズ

扱いやすく、メンテナンスもラク。

コストパフォーマンスにすぐれたドライ真空ポンプシリーズ。

特長

■シーケンサ制御によるすぐれた操作性と多彩な保護機能

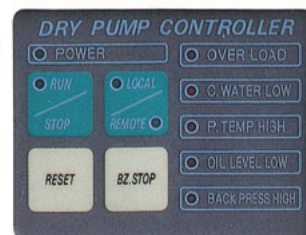
過負荷、冷却水減少、ポンプ温度上昇、オイルの減少、背圧上昇などに対する保護機能を装備。安全な運転ができます。

■リモート運転

外部信号によるリモート運転、監視も可能です。

■コントローラ

ポンプ運転・停止及び運転状態を表示。



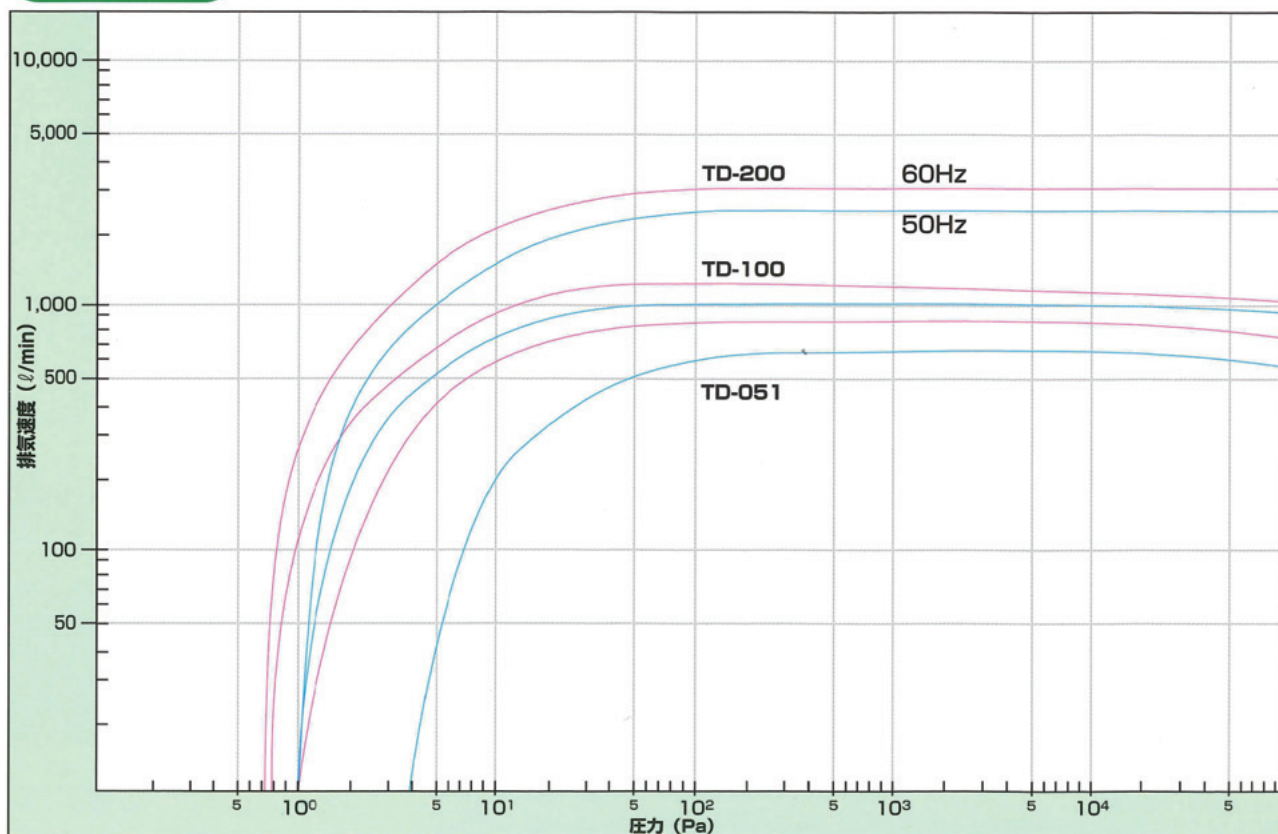
仕様

※下記の排気速度は、実効値です。

| 形式 | TD-051 | TD-100 | TD-200 | | | | |
|--------------------|-------------------------|---|-----------|---|---------|---|---------|
| 排気速度 ℓ/min | 650/850 | 1000/1300 | 2500/3000 | | | | |
| 到達圧力 Pa (50/60Hz) | 4/1 | 1.1/0.8 | 1.1/0.7 | | | | |
| 配管接続口径 (吸気/排気) | NW40/NW40 | | NW50/NW40 | | | | |
| モータ kW | 2.2 | 3.7 | 5.5 | | | | |
| 冷却水 | 接続 | Rc3/8 (カブラ) | | | | | |
| | 圧力 | 差圧: Min 0.1MPa 入口圧力: Max 0.4MPa | | | | | |
| | 流量 | 2ℓ/min | | | | | |
| | 接続 | 4ℓ/min | | | | | |
| Ne ₂ ガス | 圧力 | 1/4チューブ継手 供給圧力:0.1~0.7MPaG レギュレータ設定値:0.05MPaG | Eタイプは不要 | 1/4チューブ継手 供給圧力:0.1~0.7MPaG レギュレータ設定値:0.05MPaG | Eタイプは不要 | 1/4チューブ継手 供給圧力:0.1~0.7MPaG レギュレータ設定値:0.05MPaG | Eタイプは不要 |
| | 概略流量 | 10~20ℓ/min | | 10~30ℓ/min | | 20~40ℓ/min | |
| | 電源 | 3相、200/220V、50/60Hz | | | | | |
| 質量 kg | 165 | 240 | 310 | | | | |
| アラーム | 冷却水低下、ポンプ温度上昇、油面低下、背圧上昇 | | | | | | |
| トリップ | 過負荷 | | | | | | |

※コントローラ別置型は型式名称がTDN型となります。Eタイプは大気が混入しますので空気、アルゴン等未反応ガス用途に限定されます。

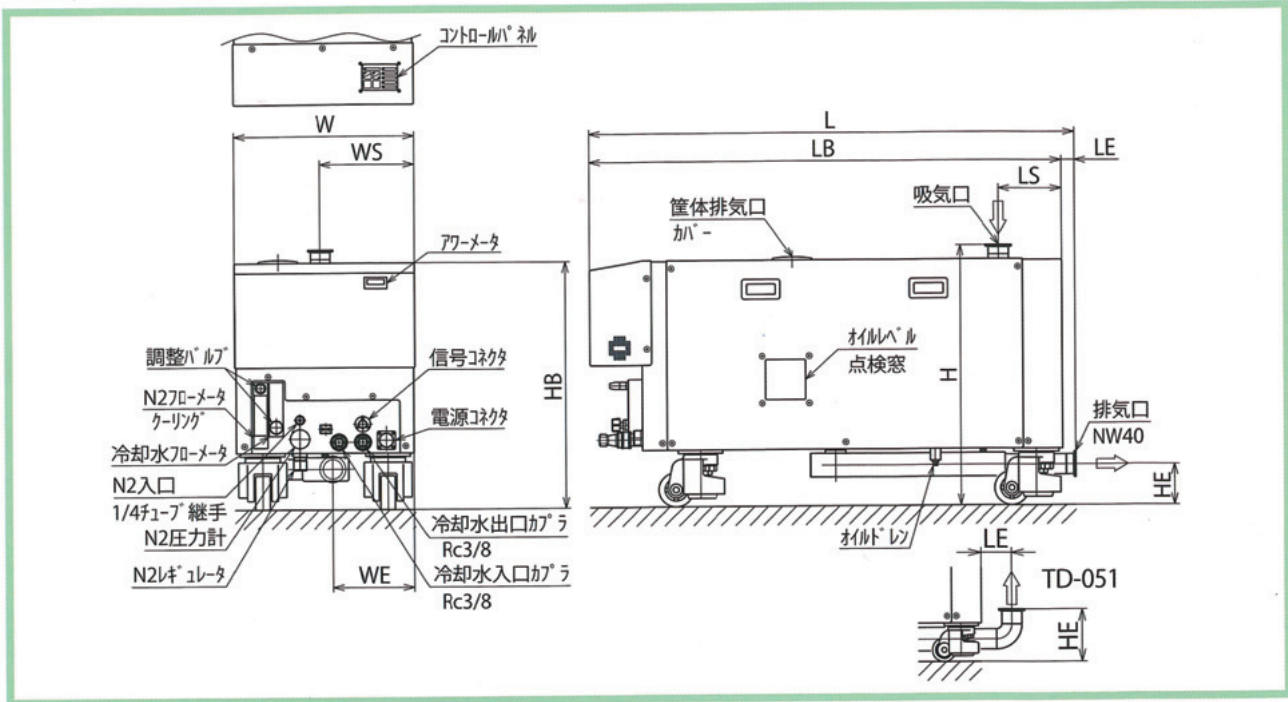
性能



コントローラ内蔵タイプ (TD) とコントローラ別置きタイプ (TDN)、N₂ガスが不要で経済的なEタイプをご用意。

装置の規模や用途、経済性などによってきめ細かく形式をお選びいただけます。

寸法



寸法表 (mm)

| 形式 | 吸気口径 | L | LB | LS | LE | W | WS | WE | H | HB | HE |
|--------|------|------|------|-----|----|-----|-----|-----|-----|-----|-----|
| TD-051 | NW40 | 874 | 809 | 118 | 65 | 380 | 193 | 179 | 500 | 474 | 110 |
| TD-100 | NW40 | 1027 | 1000 | 133 | 27 | 380 | 198 | 173 | 550 | 522 | 86 |
| TD-200 | NW50 | 1092 | 1059 | 155 | 33 | 460 | 240 | 213 | 615 | 577 | 86 |

注意

- 取扱いガスに応じた最適な材質・装備は準備いたしますが万一凝縮や固化、腐食等取扱ガスに起因するトラブルが発生した場合、有償にて対応させていただきます。又、真空ポンプの故障に起因する二次的損害については補償いたしかねます。
- 特殊ガス排気に関する注意事項
特殊ガスを排気したドライポンプの修理を当社にご依頼される際は事前に相談してください。特に有毒ガス (AsH₃、PH₃、HFなど) を排気した場合は原則として、お客様にてポンプ内部の分解・洗浄を行っていただいたものを引取り修理いたします。

大晃機械工業株式会社 TAIKO KIKAI INDUSTRIES CO., LTD.

URL <http://www.taiko-kk.com>

- 本社・工場
〒742-1598 山口県熊毛郡田布施町大字下田布施209-1
TEL 0820-52-3114 FAX 0820-52-9880
E-mail business@taiko-kk.com
- 東京支店
〒101-0061 東京都千代田区三崎町3-4-9 水道橋MSビル4階
TEL 03-3221-8551 FAX 03-3221-8555
E-mail tokyo-br@taiko-kk.com
- 大阪支店
〒541-0048 大阪市中央区瓦町3-4-7 KCビル8階
TEL 06-6231-6241 FAX 06-6222-3295
E-mail osaka-br@taiko-kk.com
- 北京事務所
北京市 東城区 新中街68号 聚龍花園7号楼4H
TEL (86)-10-6551-9673 FAX (86)-10-6552-7742
- 上海事務所
中国上海市張楊路500号 時代廣場28F/F
TEL (86)-21-5836-8070 FAX (86)-21-5836-8077
- 上海サービスセンター
中国上海市浦東新区宣橋鎮宣春路160号
TEL (86)-21-5836-8070 FAX (86)-21-5836-8077
- TAIKO VACUUM TECH CO.,LTD.
大韓民国 忠清南道 天安市 稷山邑 馬井理274-8
TEL (82)-41-582-3012 FAX (82)-41-582-3011
- 吉川製作所股份有限公司
台湾・新竹縣湖口鄉鳳凰村中華路122-12-1F
TEL (886)-3-598-1721 FAX (886)-3-598-1725



● ISO 9001の認証取得
■ このカタログに掲載した製品は性能向上のため予告なしに寸法及び仕様を変更することがあります。