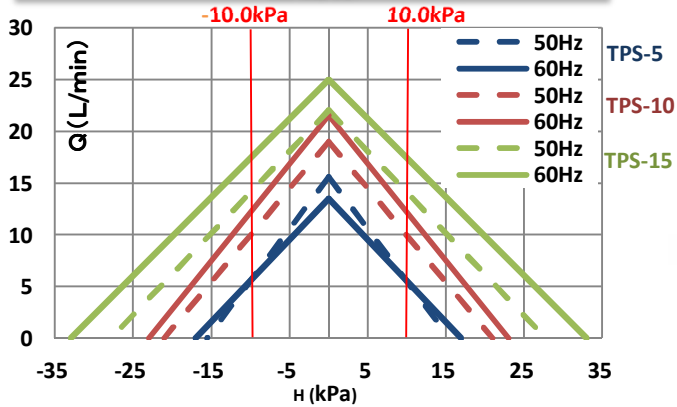


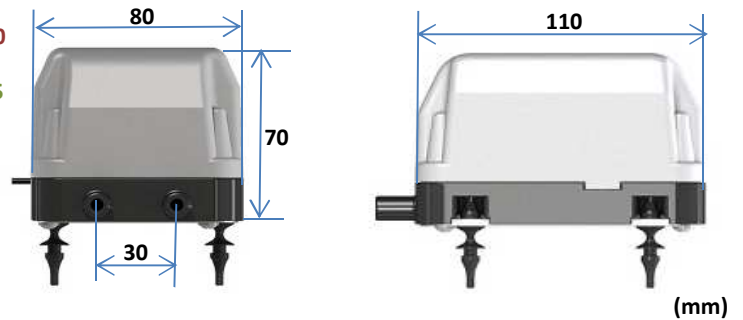
## 性能表

型式	口径 mm	仕様	風量 L/min	圧力 kPa	消費電力 W		電源 V	騒音値 dB (A)	質量 kg
					50Hz	60Hz			
TPS-5	φ 6mm	吐出	5	10.0	11	8	AC100	30	0.9
		吸引	-5	-10.0					
TPS-10	φ 6mm	吐出	10	10.0	17	14	AC100	32	0.9
		吸引	-9	-10.0					
TPS-15	φ 6mm	吐出	15	10.0	11	12	AC100	34	0.9
		吸引	-14	-10.0					

### 性能線



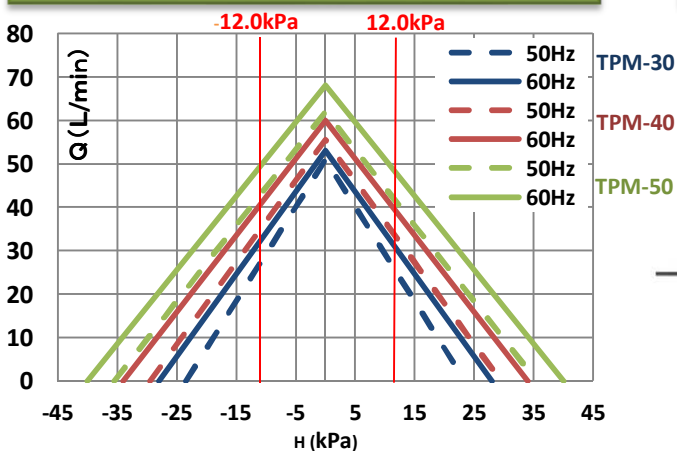
### 寸法図



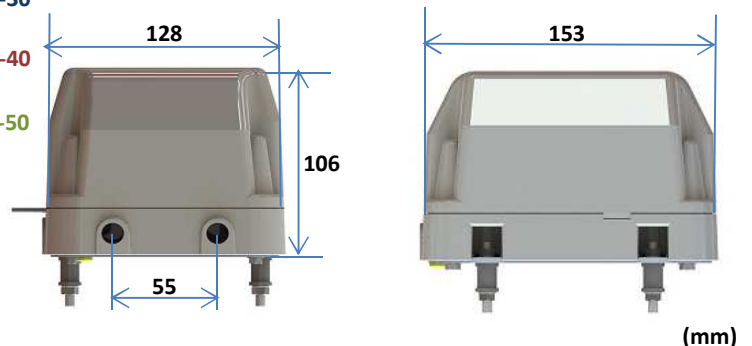
## 性能表

型式	口径 in	仕様	風量 L/min	圧力 kPa	消費電力 W		電源 V	騒音値 dB (A)	質量 kg
					50Hz	60Hz			
TPM-30	G 1/4	吐出	30	12.0	26	26	AC100	34	3.6
		吸引	-28	-12.0					
TPM-40	G 1/4	吐出	40	12.0	33	33	AC100	36	3.6
		吸引	-38	-12.0					
TPM-50	G 1/4	吐出	50	12.0	40	40	AC100	38	3.6
		吸引	-48	-12.0					

### 性能線



### 寸法図



### ■製造元

**TAIKO** 大晃機械工業株式会社

[EM事業部]

<http://www.taiko-kk.com/>

〒742-1513 山口県熊毛郡田布施町大字麻郷966

TEL: 0820-52-2147 / FAX: 0820-52-2148

\*仕様の値・性能線はカタログ参考値であり保障値ではありません。  
\*カタログの内容は予告なく変更する場合がございます。