



15ppm油水分離器

USH-01

新形式承認基準MEPC107(49) 適合

15ppm BILGE SEPARATOR

特長・仕様

- 船舶用油水分離器
- USH-01
- 処理能力:0.15m³/h
- 専用ポンプ・モーターの内装型
- 国土交通省およびEC船用機器指令型式承認品
(IMO MEPC107(49))
- 搭載対象船舶340G/T以下

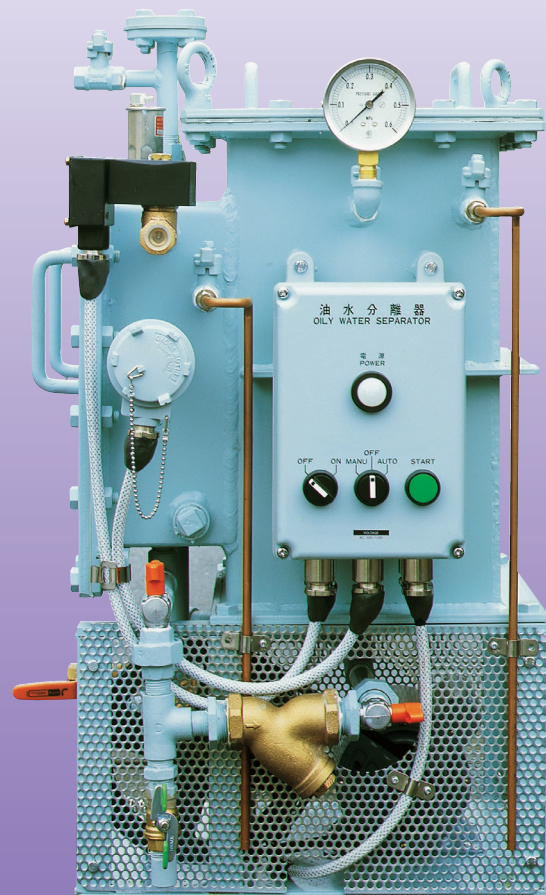
MEPC.107(49)の発効に伴い(2005年1月1日以降キールする船舶に適用)、過去3シリーズの油水分離器を世に送り出してきたタイコーが、その技術の集大成として開発したのがUSHシリーズです。

USHシリーズは高比重高粘度油だけでなく、これまでコアレスでは処理不可能とされた界面活性剤やSSを含むエマルジョンも処理が可能な長寿命高性能コアレスを搭載した最新鋭の油水分離器です。

さらに性能だけでなく、メンテナンス性を追求して開発され、実船でのビルジ処理作業においても使用者はストレスを感じることなく、長期間に渡って安定した性能を発揮できる顧客重視志向の油水分離器です。

また、USH-01はUSHシリーズ(処理能力0.25~5m³/h)に加えて、中・小船舶用として開発された小型高性能の油水分離器です。

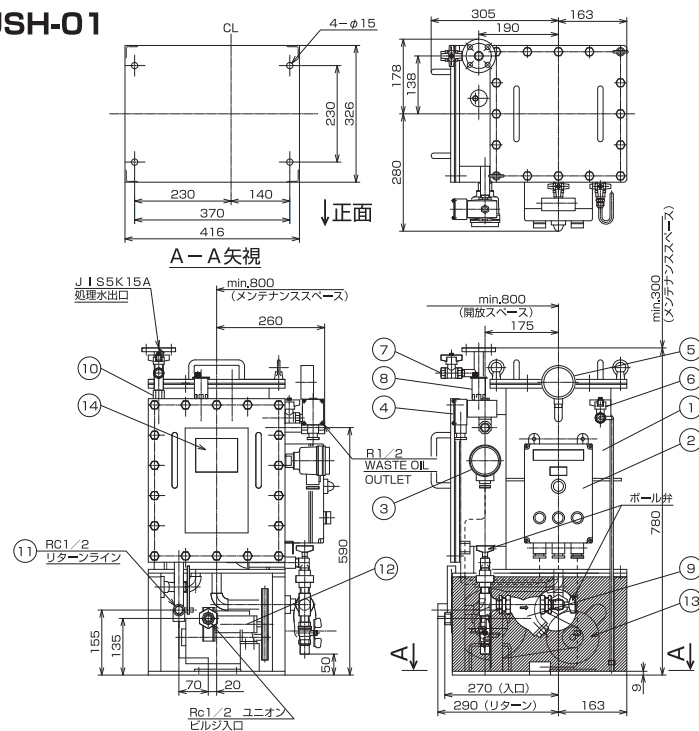
本器はご使用の便宜を図るため専用ポンプ・モーターを内装していますので据付場所の狭小な場合にも無理なくご利用いただけます。



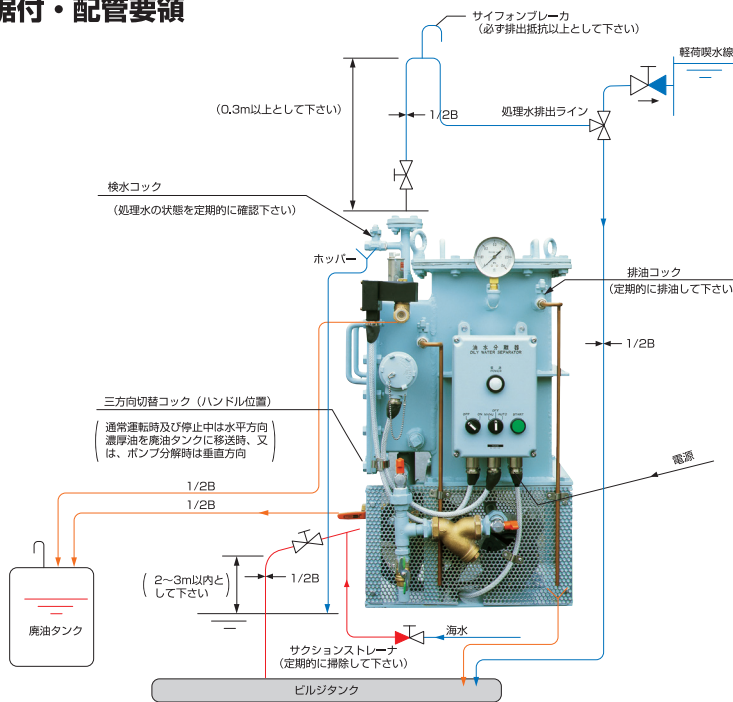
大晃機械工業株式会社
TAIKO KIKAI INDUSTRIES CO., LTD.

構造及び寸法

USH-01



据付・配管要領



空虚時質量.....120kg
 運転時質量.....154kg
 電源.....AC100V・500VA
 塗装.....マンセル記号7.5BG7/2

No.	名称	材質	数量
1	本体	MILD STEEL SS400	1
2	発信変換器	AL ALLOY CASTING ADC12	1
3	油面検出器	AL ALLOY CASTING ADC12	1
4	電磁弁	BRONZE CAC	1
5	圧力計		1
6	排油コック	BRASS C3602	1
7	検水コック	BRASS C3602	1
8	自動空気抜弁	STAINLESS STEEL SUS304	1
9	こし器	BRONZE CAC	1
10	定流量弁	BRASS C3602	1
11	三方弁	BRONZE CAC	1
12	ポンプ	BRONZE CAC	1
13	モータ		1
14	銘板	STAINLESS STEEL SUS304	1

標準付着品

- 自動排油装置 (電磁弁、油面検出器、発信変換器)
- 自動空気抜弁
- テストコック
- ドレンプラグ
- 圧力計及びコック
- 定流量弁
- 専用ポンプ (空運転不可)・モータ及びVプーリ、Vベルト
- ストレーナ

標準予備品

- 自動排油装置予備品 (ヒューズ)
- パッキン

大晃機械工業株式会社
 TAIKO KIKAI INDUSTRIES CO., LTD.

URL <https://www.taiko-kk.com>

- 本社・工場 〒742-1598 山口県熊毛郡田布施町大字下田布施209-1
 TEL: (0820)52-3113~4 FAX: (0820)53-1001 E-mail: business@taiko-kk.com
- 東京支店 〒101-0051 東京都千代田区神田神保町2-38 いちご九段ビル6階
 TEL: (03)3221-8551 FAX: (03)3221-8555 E-mail: tokyo-br@taiko-kk.com
- 大阪支店 〒541-0048 大阪府中央区瓦町3-4-7 KCビル8階
 TEL: (06)6231-6241 FAX: (06)6222-3295 E-mail: osaka-br@taiko-kk.com

上海駐在事務所・シンガポール・韓国大晃

TAIKO VACUUM TECH Co.,Ltd. (韓国)・大晃流力機械股份有限公司 (台湾)

- ISO 9001 の認証取得 お問い合わせ先の詳細は別紙【BUSINESS OFFICE NETWORK】をご覧ください。
- このカタログに記載した製品は性能向上のため予告なしに寸法及び仕様を変更することがあります。